

FIG-1 駆動系

LN-25~400C (0) タイプ

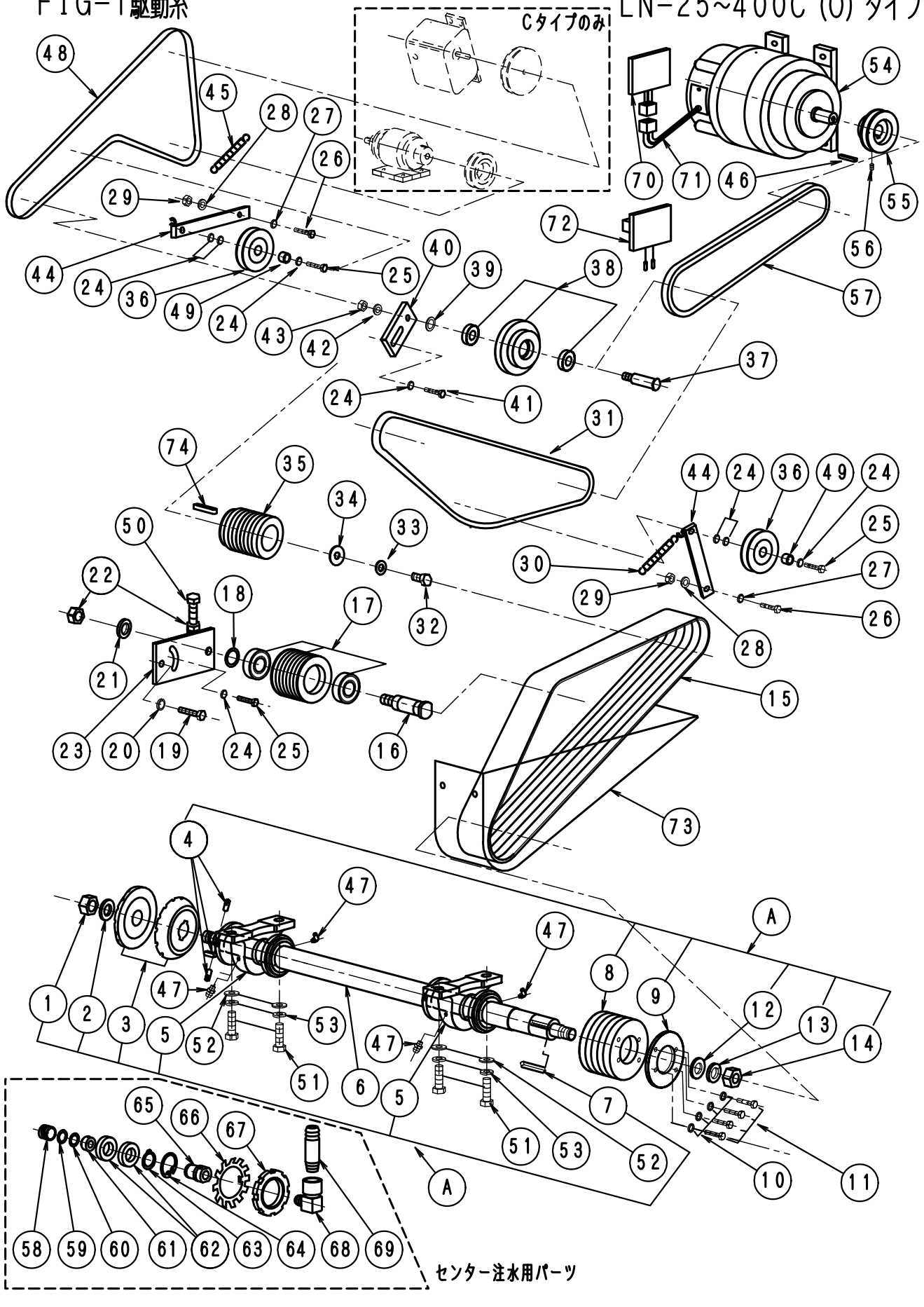


FIG - 1 駆動系 1

LN - 25.40CE(O,U)600

	部品	部 品 名 称	使用数	適 用	御社価格	標準小売価格
A	200	BシャフトASSY, 25-30C、E(O)(L)	1台	1~14含む 25-30C.E(O.L)		
A	201	BシャフトASSY, 25-30C、E(O)(H)	1台	1~14含む 25-30C.E(O.H)		
A	202	BシャフトASSY, 35-40C、E(O)	1台	1~14含む 35-40C.E(O)		
A	62	BシャフトASSY, 30C0(センター注水)	1台	センター注水用スイハルパ-ツ含む		
A	63	BシャフトASSY, 40C0(センター注水)	1台	センター注水用スイハルパ-ツ含む		
1	1-0092	ナット, プレートヨウ(M24*P2L)	1個			
2	1-0254	ブレードワッシャー	1枚			
3	1-2268	フランジ 防振丸型120 24穴	1組	25-30C.E		
3	1-2269	フランジ 防振丸型140 30穴	1組	35-40C.E		
3	1-3401	フランジ センターチュウスイヨウ120	1組	25-30C.Eセンター注水用		
3	1-3402	フランジ センターチュウスイヨウ130	1組	35-40C.Eセンター注水用		
4	1-0856	ブレードシャフトピン	2個	標準タイプ		
4	1-0988	キー*7*27L(両丸)センター注水用	1個	センター注水用		
5	1-0606	ヒールUCP210ニップル付	2個	グリスニップル45°左右各1互換性有り		
5	1-2606	ヒールUCP210ニップル、防塵カバー付	2個	互換性有り		
6	1-0385	ブレードシャフトLN-25-30C、E(O,U)	1本	1-0856ブレードシャフトピン付		
6	1-0386	ブレードシャフトLN-35-40C(O,U)	1本	1-0856ブレードシャフトピン付		
6	1-2385	ブレードシャフトLN30C、Eセンターチュウスイ	1本	25-30C.Eセンター注水用(除くキー)		
6	1-2386	ブレードシャフトLN40Cセンターチュウスイヨウ	1本	35-40C.Eセンター注水用(除くキー)		
7	1-1203	キー*8*55L(片丸)	1本	25-30Lタイプ、25-30Hタイプ		
7	1-1243	キー*8*75L(片丸)	1本	35-40Cタイプ センター注水全タイプ 兼用		
8	1-0387	プーリーBシャフト120 *7,CL(O)	1本	25-30Lタイプ		
8	1-0388	プーリーBシャフト120 *8,25C.40NT	1個	25-30C(O)		
8	1-0389	プーリーBシャフト125 *10,40C.D.K	1本	35-40C(O)		
8	1-2388	プーリーB120 *8,30C.40Nセンター	1本	25-30C.Eセンター注水用		
8	1-2389	プーリーBシャフト125 40CDセンター	1本	35-40C.Eセンター注水用		
8	1-0392	プーリーBシャフト140 *10(40C、D)	1個	低速タイプ(オプション)		
9	1-0255	ヘルム保護板(25.35S.FC.120)	1枚	製造中止		
10	1-0019	M 8 スプ リング ワッシャー	4個	1-0255製造中止により未使用		
11	1-0022	ヘルムM8*20L	4本	1-0255製造中止により未使用		
12	1-0182	ワッシャー, プレートプーリー, コテイヨウ	1枚			
13	1-0089	M 2 4 スプ リング ワッシャー	1個			
14	1-0091	ナット (M 2 4 * P 3) R	1個			
15	1-0153	ヘルム3VX*650*3R+4R(7ホソ)	1組	25-30Lタイプ		
15	1-0152	ヘルム3VX*636*4R+4R(8ホソ)	1組	25-30C(O)		
15	1-0151	ヘルム3VX*630*5R+5R(10ホソ)	1組	35-40C(O)		
15	1-0163	ヘルム3VX*636*5R+5R(10ホソ)	1組	(140 プーリー用)		
16	1-0241	テンションPシャフト*7LN-25.45S,CL.N	1本	25-30Lタイプ		
16	1-0246	テンションPシャフト3V*8,30C.40NT旧	1本	25-30C(O)		
16	1-0242	テンションPシャフト3V*10.40C0,N,40K	1本	35-40C(O)		
17	1-0325	プーリーテンション, 3V*7*100 BRイリ	1組	ヘルムアリング含む 25-30Lタイプ		
17	1-0393	プーリーテンション, 3V*8*100 BRイリ	1組	ヘルムアリング含む 25-30C(O)		
17	1-0326	プーリーテンション, 3V*10*100 BRイリ	1組	ヘルムアリング含む 35-40C(O)		
18	1-0244	テンションプーリーワッシャー	1枚			

FIG - 1 駆動系 2

LN-25.40CE(O,U)601

	部品	部 品 名 称	使用数	適 用	御社価格	標準小売価格
19	1-0078	ボルトM16*40L	1本			
20	1-0072	ワッシャー-M 1 6	1枚			
21	1-0080	M 2 0 スプ リング ワッシャー	1枚			
22	1-0082	ナット (M 2 0)	2個			
23	1-1681	テンションアーム駆動用LN-C、N(0)	1枚			
24	1-0048	ワッシャー-M 1 2	7枚			
25	1-0052	ボルトM12*35L	3本			
26	1-0039	ボルトM10*30L	2本			
27	1-0035	ワッシャー-M 1 0	2枚			
28	1-0034	M 1 0 スプ リング ワッシャー	2個			
29	1-0036	ナット (M 1 0)	2個			
30	1-0865	ハネ(強)テンション.100L	1本			
31	1-0115	ボルト3VX*335	1本	25-30C(H.0).35-40C(0)		
31	1-0116	ボルト3VX355	1本	25-30Lタイプ		
32	1-0067	ボルトM14*40L*P1.5、C.ON.K	1本			
33	1-0060	M 1 4 スプ リング ワッシャー	1個			
34	1-0181	ワッシャー-インジンプーリーヨウ30C・ミッション	1枚	25-30C(0)		
34	1-0180	ワッシャー-(インジンプーリー)40C.D.K	1枚	35-40C(0)		
35	1-0381	プーリー-インジンプーリー25-30CL115 *7V	1個	25-30Lタイプ		
35	1-0390	プーリー-インジンプーリー25-30C.90 *8*V	1個	25-30C(H.0)		
35	1-0391	プーリー-インジンプーリー40C.D.K75 *10+V	1個	35-40C(0)		
36	1-0334	エンブラ(プラスチックプーリー-BRイリ)	2個			
37	1-0238	アイドlerプーリーシャフト30-40C.30N.DT	1本			
38	1-0382	アイドlerプーリー-LN-25-40CU(BRイリ)	1個	Cタイプ		
38	1-2004	アイドlerプーリー-LN25-40COU(BRイリ)	1個	COUタイプ		
38	1-2071	アイドlerプーリー-40CU(138 BRイリ)	1個	Cタイプ(3000rpm用)		
38	1-2024	アイドlerプーリー-40COU(138 BRイリ)	1個	COUタイプ(3000rpm用)		
38	1-2044	アイドlerプーリー25-40COU、BRイリ自走20%	1個	COUタイプ 自走20%アップ		
39	1-0243	アイドlerプーリー-ワッシャー	1枚			
40	1-1233	アイドlerプーリー-スライド板(130L)	1個			
41	1-0050	ボルトM12*25L	1本			
42	1-0047	M 1 2 スプ リング ワッシャー	1個			
43	1-0049	ナット (M 1 2)	1個			
44	1-1711	テンションアーム,200L, LN-40C.30N	2枚			
45	1-0828	ハネ.テンション弱40D.K 80L	1個			
46	1-1805	キー7*35L片丸NFC,FC,Bシャフト30N	1個			
47	1-0807	グリスニップル横向(小)	2個	グリスニップル後タイプ		
47	1-0806	グリスニップル(小)ストレート	2個	グリスニップル前タイプ		
48	1-0143	ボルトA A 5 0 (レッド)	1本	Cタイプ		
48	1-0104	ベルトA 3 7	1本	COUタイプ		
48	1-0112	ベルトA 3 5 レッド	1本	アイドlerプーリー138 用		
49	1-0800	エンブラカラー	2個			
50	1-0087	ボルトM20*150L(セネジ)	1本			
51	1-0066	ボルトM14*45L 半ネジ	4本	~N0402746号機まで		
51	1-0079	ボルトM16*45L(ハンネジ)	4本	N0402747号機~		

F I G - 1 駆動系 3

L N - 2 5 . 4 0 C E (O , U) 602

	部品	部 品 名 称	使用数	適 用	御社価格	標準小売価格
52	1-0061	ワッシャー-M 1 4	4枚	~ N0402746号機まで		
52	1-0072	ワッシャー-M 1 6	4枚	N0402747号機~		
53	1-0060	M 1 4 スプ リング ワッシャー	4個	~ N0402746号機まで		
53	1-0071	M 1 6 スプ リング ワッシャー	4個	N0402747号機~		
54	1-0552	発電機ASSY(AVR)1.5K	1台	1.5Kw(標準)		
54	1-0580	発電機ASSY(AVR)2.5K	1台	2.5Kw(オプション)		
55	1-0378	プーリー-発電機30N40CD3080 A	1個	1.5Kw(標準)		
55	1-0303	プーリー(発電機)2.5KW,80 A-1	1個	2.5Kw(オプション)		
56	1-0012	ホーローセットM6*8L	1個			
57	1-0147	ハット S A 5 0 ハイグレード	1本			
58	1-3553	スプリング(シールリングスイッチヨウ)	1個	センター注水タイプのみ		
59	1-3554	スプリングウケ(シールリングスイッチヨウ)	1個	センター注水タイプのみ		
60	1-3555	Oリング(スイッチヨウ)	1個	センター注水タイプのみ		
61	1-3557	シールリング(スイッチヨウ)	1個	センター注水タイプのみ		
62	1-3560	ハアリング 6903(スイッチヨウ)	2個	センター注水タイプのみ		
63	1-3562	スナップリング、JG-17(SUS)	1個	センター注水タイプのみ		
64	1-2557	スウィッチ用スナップリング B0-30	1枚	センター注水タイプのみ		
65	1-3564	スウィッチジョイントシャフト	1組	センター注水タイプのみ		
66	1-3405	ハアリングナット座金AW08(SUS)	1個	センター注水タイプのみ		
67	1-3404	ハアリングナット、AN08(SUS)	1個	センター注水タイプのみ		
68	1-3565	ストリートバルブ(真鍮製)1/4"-3/8"	1個	センター注水タイプのみ		
69	1-3563	ホースノット 1/3/8"(SUS)	1本	センター注水タイプのみ		
70	1-1786	発電機AVR単体1.5KWヨウ	1個	1.5Kw.2.5kw共通		
71	1-1790	発電機AVR外付用コードコンプリート	1式	AVR外付けタイプ改造用		
72	1-0542	発電機コントローラー	1個			
73	1-1166	安全保護ハットカバー-タイプ125	1個	標準タイプ用		
73	1-7140	安全保護ハットカバー CCタイプ125	1個	センター注水タイプ用		
73	1-2166	安全保護ハットカバー-(C)140 ヨウ	1個	標準タイプ140 プーリー用		
73	1-7141	安全保護ハットカバー CCタイプ140	1個	センター注水タイプ140 プーリー用		
74	1-1203	キ-10*8*55L(片丸)	1本			