

FIG-11 チューブポンプ系

LN-25~95C (OU)タイプ

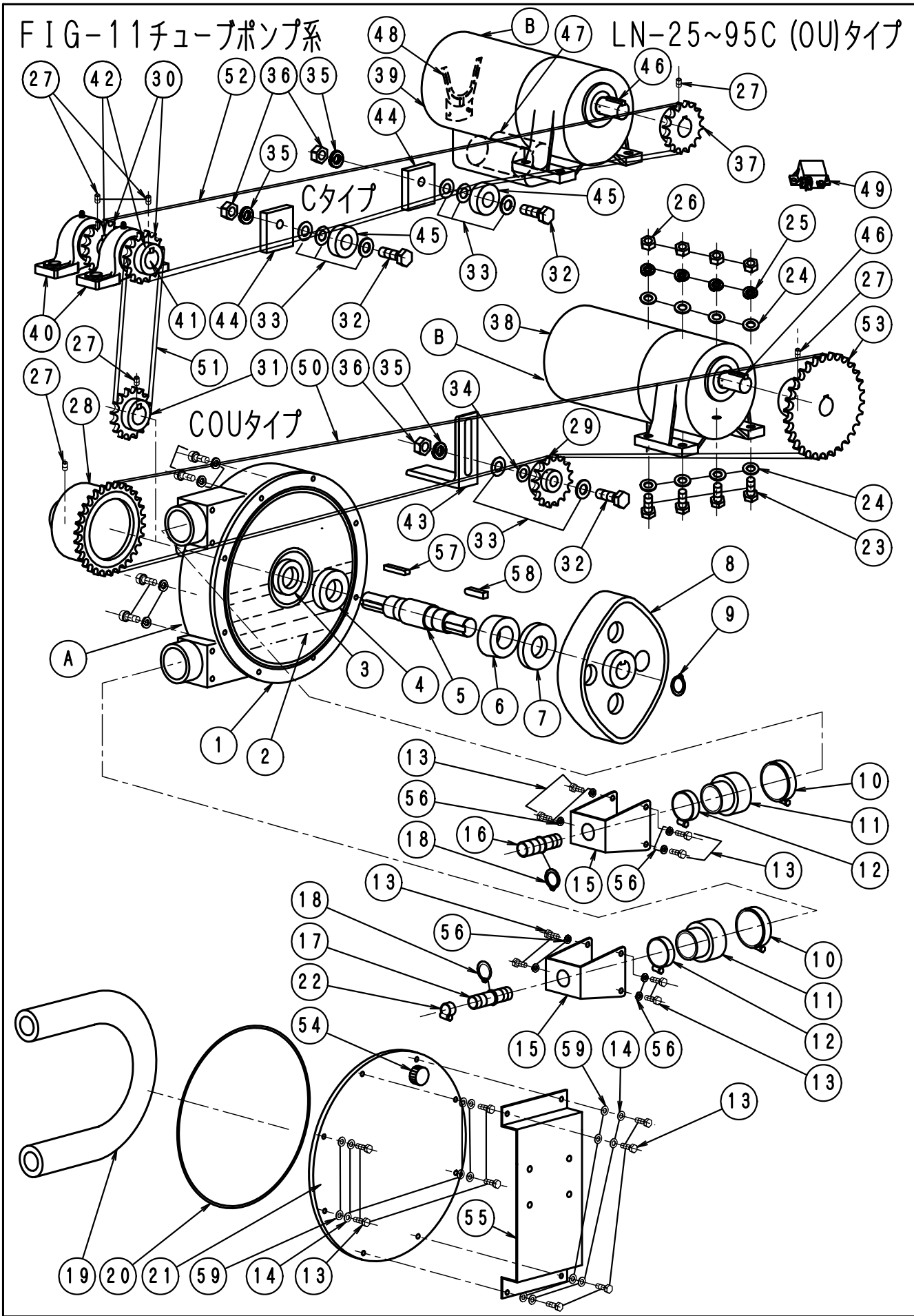


FIG - 11 チューブポンプ系 1

LN - 25.80C(O, U)625

	部品	部 品 名 称	使用数	適 用	御社価格	標準小売価格
A	1-1300	チューブポンプ (SP-20)	1台	1~21含む		
B	1-1000	DCギヤードモーター12Vチューブポンプ	1個	DC12V仕様		
B	1-1301	ギヤードモーター (Uタイプヨ)	1台	AC100V仕様		
1	1-1796	チューブポンプハウジング (プレデル)	1個	SP-15.20共通 (納期3ヶ月)		
2	1-1322	チューブポンプヨウオイル (1ダイン)	1個	0.6L		
3	1-1325	チューブポンプヨウオイルシール	1個			
4	1-1342	チューブポンプヨウホルバアリング	1個			
5	1-1350	チューブポンプ、ポンプシャフト	1本			
6	1-1343	チューブポンプヨウローバアリング	1個			
7	1-1324	チューブポンプヨウジョイントリング	1個			
8	1-1364	チューブポンプローター15A用	1個	15A用 (ローター青色)		
8	1-1113	チューブポンプローター20A(B)用	1個	19A用 (ローター赤・緑色)		
8	1-1102	チューブポンプローター20A(A)用	1個	アック製 (特注品)		
9	1-1226	スナップリング、JG25	1個			
10	1-1327	チューブポンプヨウホースクリップ (大)	2個			
11	1-1326	チューブポンプヨウラバッシュ	2個			
12	1-1328	チューブポンプヨウホースクリップ (小)	2個			
13	1-0009	ホルムM6*20L	16本			
14	1-1119	ワッシャーM6 (歯付き座金内歯)	8個			
15	1-1332	チューブPインサートホジフランジ 15A	2個			
15	1-1109	チューブPインサートホジフランジ 19A	2個			
16	1-1346	チューブポンプホースインサートツキ15A1/2	1個	15A用 (ローター青色)		
16	1-1106	チューブポンプホースインサートツキ20A1/2	1個	19A用 (ローター赤・緑色)		
16	1-1105	チューブPホースインサートツキアック1/2	1個	アック製 (特注品)		
17	1-1331	チューブポンプホースインサートツキ15A3/8	1個	15A用 (ローター青色)		
17	1-1107	チューブポンプホースインサートツキ20A3/8	1個	19A用 (ローター赤・緑色)		
17	1-1104	チューブPホースインサートツキアック3/8	1個	アック製 (特注品)		
18	1-1797	スナップリング、JG20	2個	15A用 (ローター青色)		
18	1-1225	スナップリング、JG22	2個	19A用 (ローター赤・緑色)		
18	1-1226	スナップリング、JG25	2個	20A用 (ローター赤・緑色)		
19	1-1321	チューブポンプヨウホース15A(B)	1本	15A用 (ローター青色)		
19	1-1312	チューブポンプヨウホース15A(A)	1本	アック製 (特注品)		
19	1-1333	チューブポンプヨウホース19A(B)	1本	19A用 (ローター赤・緑色)		
19	1-1103	チューブポンプヨウホース20A(A)	1本	アック製 (特注品)		
20	1-1329	チューブポンプヨウラバコート	1個			
21	1-1330	チューブポンプポンプカバー (アクリル)	1個			
22	1-0295	ホースバンド (チューブポンプハイシュー)	1個			
23	1-0039	ホルムM10*30L	4本			
24	1-0035	ワッシャー-M10	8枚			
25	1-0034	M10スプリングワッシャー	4個			
26	1-0036	ナット (M10)	4個			
27	1-0012	ホーローセットM6*8L	6個			
28	1-2005	スプリングケット#40, 30T22 (チューブ)	1個			
29	1-1914	スプリングケット#40, 12Tテンション (BR)	1個			
30	1-1246	スプリングケット#40, 16T, 25 (U)7mm	2個	25~40Cタイプ		

