

FIG-12 可変操作系

LN-40Cタイプ

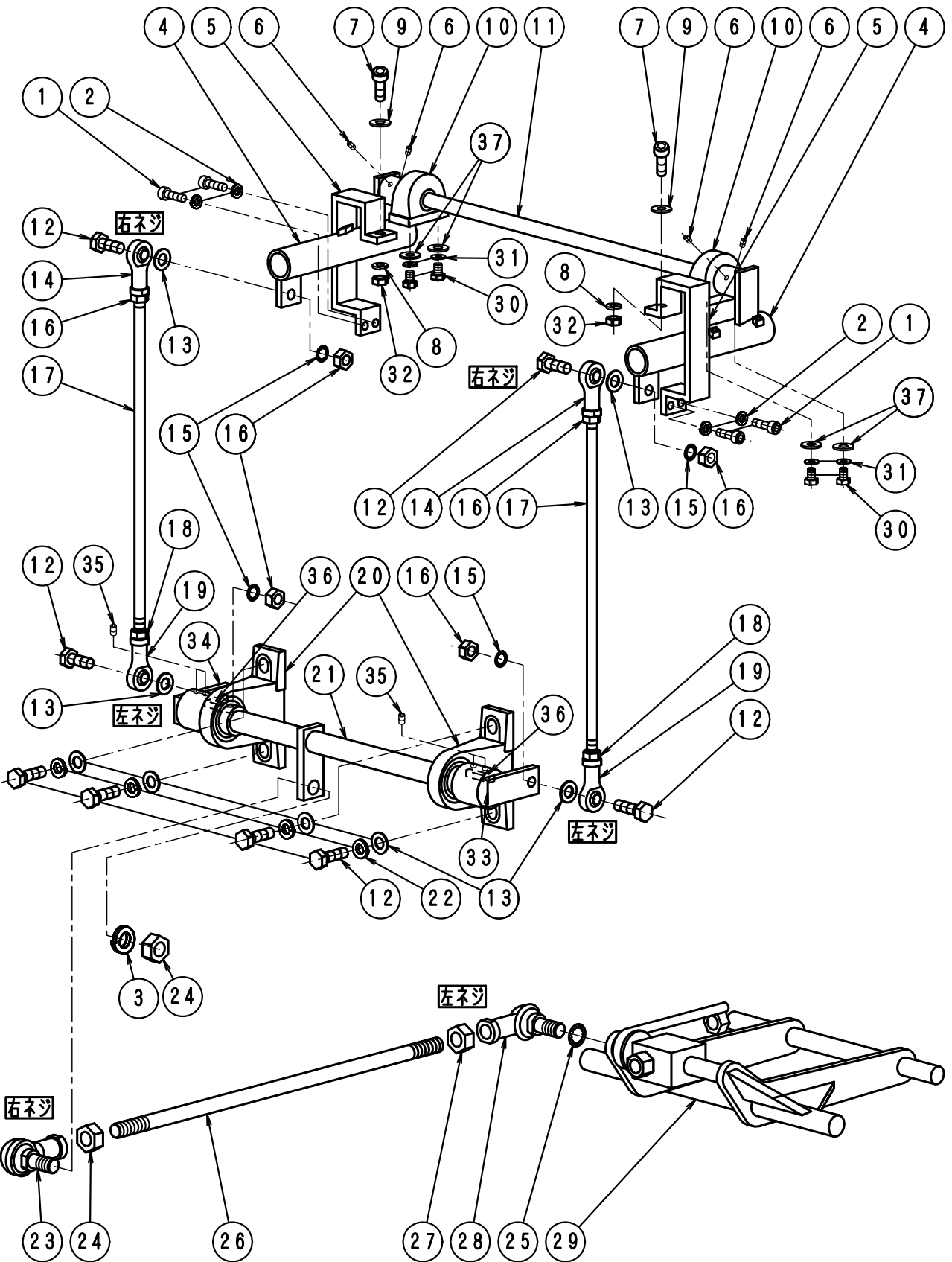


FIG - 12 可変操作パイプ系

LN - 25.40COUP627

	部品	部品名称	使用数	適用	御社価格	標準小売価格
1	1-3065	キャップ ホルム M10*20L(メッキ付)	4本			
2	1-3066	M10キャップ ホルムヨウズリング ワッシャー	4枚			
3	1-0080	M20スプリングリング ワッシャー	1枚			
4	1-1551	可変操作パイプ受けC、Nタイプ	2個	左右各1		
5	1-1566	可変操作パイプ受けC、Nタイプ	2個	左右各1		
6	1-0012	ホルムセットM6*8L	4個	旧型		
6	1-3027	ホルムセットM8*10L(剣先)	4個	新型		
7	1-0055	キャップ ホルム M12*30L(セネジ)加	2個			
8	1-0047	M12スプリングリング ワッシャー	2個			
9	1-1249	ワッシャー-M12(小型)	2枚			
10	1-0719	ピロップロック UCPA204(かんソウサ)	2個			
11	1-1573	リング横20 Cタイプ .かんソウサヨ	1本			
12	1-0066	ホルム M14*45L 半ネジ	8本			
13	1-0061	ワッシャー-M14	8枚			
14	1-1567	リングホルム-BNF-14右上かんソウサ	2個	右ネジ		
15	1-0084	ワッシャー-M14(歯付き座金内歯)	4個			
16	1-0062	ナット(M14)	6個	右ネジ		
17	1-1555	ロッド 縦かんソウサCNDKヨウ14 540L	2本			
18	1-1571	ナット(M14)左	2個	左ネジ		
19	1-1568	リングホルム-BNF-14左、下かんソウ	2個	左ネジ		
20	1-0711	ピロップロック UCPH206(かんソウサ)	2個			
21	1-1553	可変操作パイプリング40C(30)	1式			
22	1-0060	M14スプリングリング ワッシャー	4個			
23	1-1569	リングホルム 20D ミリ,かんソウサ	1個	右ネジ		
24	1-0086	ナット(M20*P1.5)	2個			
25	1-0083	ワッシャー-M20(歯付き座金内歯)	2個			
26	1-1554	ロッド .かんソウサヨ,20 (40C.N)	1本			
27	1-1572	ナットM20*P1.5左	1個			
28	1-1570	リングホルム 20D ヒタリ,かんソウサ	1個	左ネジ		
29	1-1139	前脚部単体(シャリンBRナシ)35,40C	1式	40COUタイプ		
30	1-0037	ホルムM10*20L	4本			
31	1-0034	M10スプリングリング ワッシャー	4個			
32	1-0049	ナット(M12)	2個			
33	1-1579	可変操作パイプリングアーム右C.N	1個			
34	1-1580	可変操作パイプリングアーム左C.N	1個			
35	1-3120	ホルムセットM8*10L	4個			
36	1-1242	キ-10*8*45L(片丸)	2本			
37	1-0035	ワッシャー-M10	4枚			