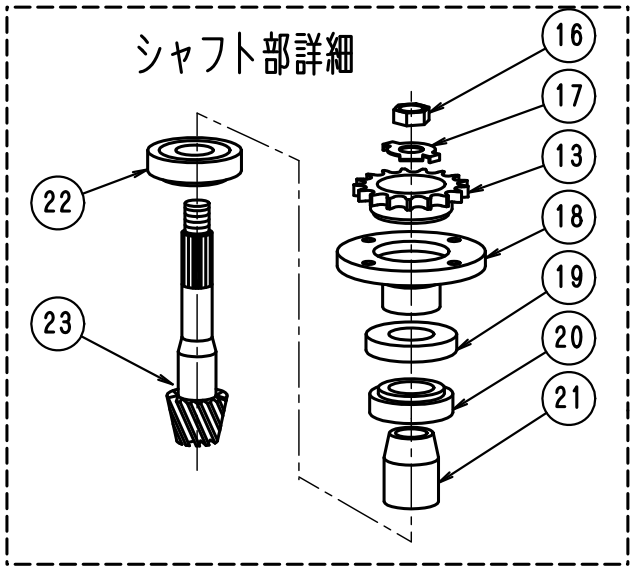


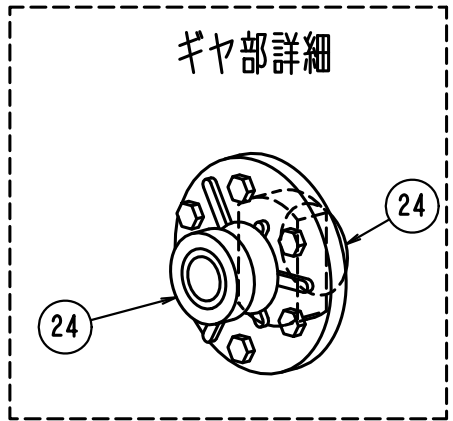
FIG-2デフ系

LN-25~50C (OU) EOUタイプ

シャフト部詳細



ギヤ部詳細



滑り止め溝付車輪

