

FIG-4自走系

LN-25~80C, E (U) タイプ

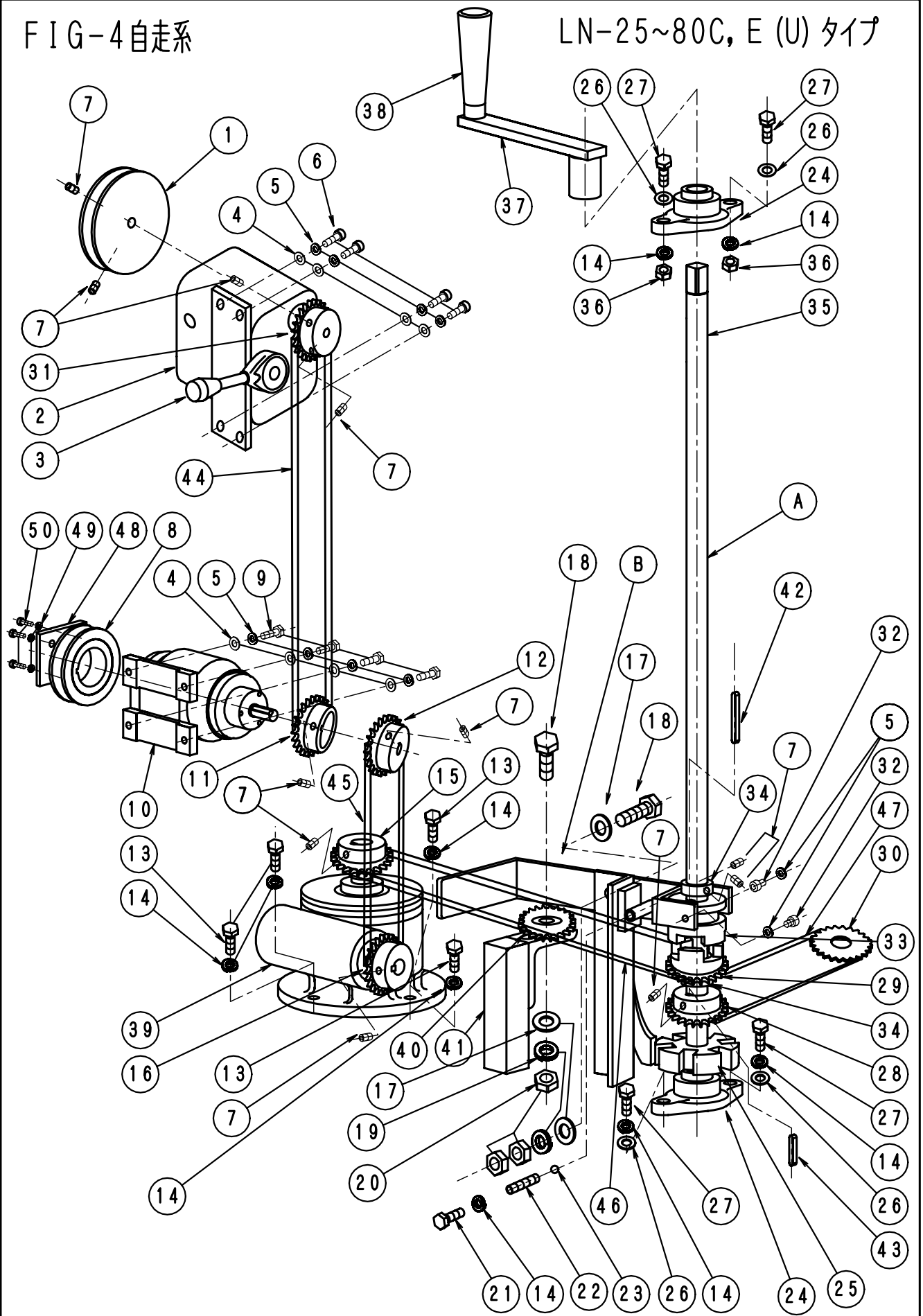


FIG - 4 自走系 1

LN - 25.80C、E(U)607

	部品	部 品 名 称	使用数	適 用	御社価格	標準小売価格
A	905	シフトウシヤフトASSY25-40C	1台	7.24.25.28.29.33~35.42.43含む		
A	906	シフトウシヤフトASSY45C	1台	7.24.25.28.29.33~35.42.43含む		
B	1-1719	クラッチレバ-ASSY,25-40CU(B)	1組	5.14.17~23.31.32.46含む		
1	1-0335	プ-リ-OMAX9.53 穴(JK-2用)	1個	25~40C		
1	1-0336	プ-リ-OMAX12.75 穴(Y-2用)	1個	50C		
2	1-0628	ゼロマックス JK 2 - H	1個	25~40CN03を含む		
2	1-0653	ゼロマックス Y - 2	1個	45C以上N03を含む		
3	1-0833	セロマックスレバ-ASSY(JK-2)	1組	25~40C		
3	1-0834	セロマックスレバ-ASSY (Y-2)	1組	45C以上		
4	1-0007	ワッシャ-M 6	8個			
5	1-0006	M 6 スプ リング ワッシャ-	10個			
6	1-0011	キャップ ホルトM6*20L	4個			
7	1-0012	ホ-ロ-セットM6*8L	13個			
8	1-0348	プ-リ-クラッチ3"25S,FC38 キ-4M	1個	25~40C.Bタイプ(ハック付き)は2個		
8	1-0349	プ-リ-クラッチ 3 1/2"45S45 キ-5M	1個	45C~.Bタイプ(ハック付き)は2個		
9	1-0009	ホルトM6*20L	4本			
10	1-0657	電磁クラッチ25S,C,08タイプ 配線付	1台	25~40C.Bタイプ(ハック付き)は2個		
10	269	電磁クラッチ25S,C,08タイプ ASSY	1台	7.8.11.12.48.49含む		
10	1-0655	電磁クラッチ45S,C (121-08-10)	1台	45C~.Bタイプ(ハック付き)は2個		
11	1-0643	スプ ロケット#35,21Tクラッチ38 キ-4M	1個	25~40C.Bタイプ(ハック付き)は2個		
11	1-0644	スプ ロケット#35,30T45 キ-5Mクラッチ	1個	45C~.Bタイプ(ハック付き)は2個		
12	1-0634	スプ ロケット#35,21T11 キ-4mm	1個	25~40C.Bタイプ(ハック付き)は2個		
12	1-0732	スプ ロケット#35,25T14 キ-5mm	1個	45C~.Bタイプ(ハック付き)は2個		
13	1-0022	ホルトM8*20L	4本			
14	1-0019	M 8 スプ リング ワッシャ-	9個			
15	1-0640	スプ ロケット#35,34T19 (ウオ-ム)	1個			
15	1-0641	スプ ロケット#35,39T19 (ウオ-ム)	1個	自走20%アップ仕様		
16	1-0630	スプ ロケット#35,14T15	1個			
17	1-0048	ワッシャ-M 1 2	3枚			
18	1-0052	ホルトM12*35L	1本			
19	1-0047	M 1 2 スプ リング ワッシャ-	2個			
20	1-0049	ナット (M 1 2)	3個			
21	1-0031	ホルトM8*15L	1本			
22	1-0826	バネ(クラッチホ-シ-ジョンヨウ)CNDタイプ	1本			
23	1-0693	スティールホ-ル(クラッチホ-シ-ジョン7M)	1個			
24	1-0600	ヒ-ロ-フ ロック UCFL204	2個			
25	1-0688	ブレーキドラム 2 0	1個			
26	1-0020	ワッシャ-M 8	4枚			
27	1-3012	ホルトM8*30L	4個			
28	1-0645	スプ ロケット#40,14T20 キ-5mm	1個			
29	1-0642	スプ ロケット,ツメクラッチ#35(BR1)21T	1個			
30	1-1637	スプ ロケット#40,17T(テ-フ)	1個	25~40C		
30	1-0648	スプ ロケット#40,28T(LN系)	1個	45C~		
31	1-0632	スプ ロケット#35,21T9,53 JK-2	1個	25~40C		
31	1-1049	スプ ロケット#35,27T15,875 Y-2	1個	45C~		

