

FIG-6 装備系

LN-25~80C、E(O、U)

スイッチパネル詳細図

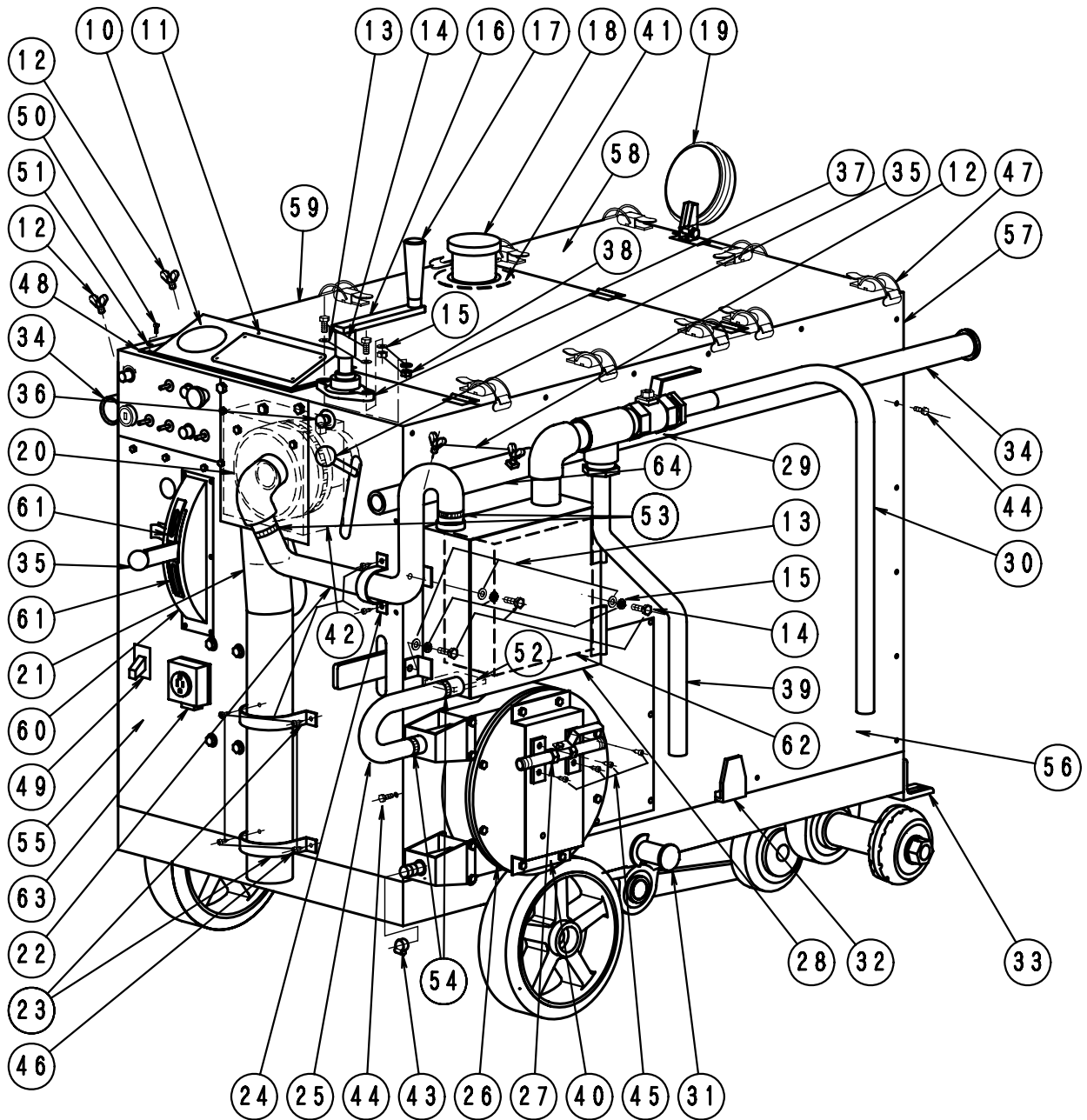
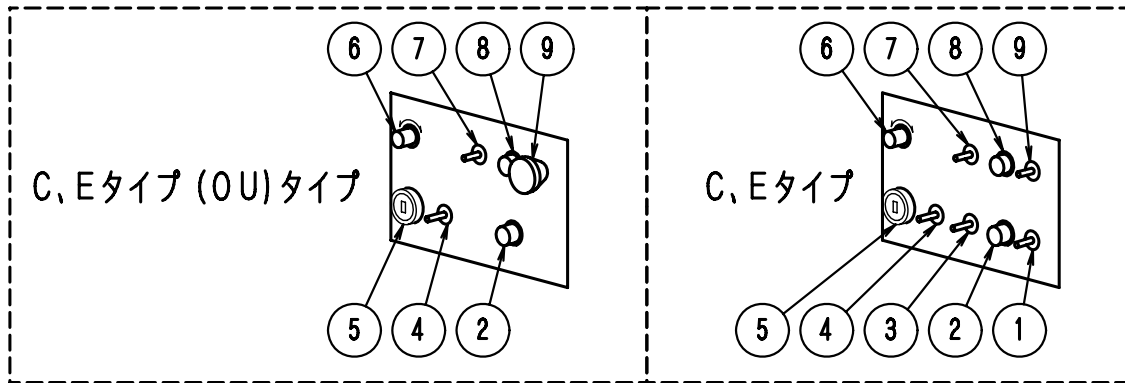


FIG - 6 装備系 1

LN - 25.80CE(O.U)613

	部品	部 品 名 称	使用数	適 用	御社価格	標準小売価格
1	1-0755	スイッチ:S3B	1個	C.タイプ ミ(オプションパック廻送付用)		
2	1-1730	ヒューズ 10A (EW180ヨウハセンツキ)	1個	配線付(30A)		
3	1-0861	スイッチS6B45SBジソク35,45SBカイウ	1個	C.タイプ 廻送用		
4	1-0753	スイッチS1B,ライト,25S,FCカイウ	1個			
5	0-0950	イグニッションキ-ASSY (EW系)	1組			
6	0-1731	スロットルセンサー(EW180,140-3)	1本			
6	1-1748	スロットルセンサー1800,1500.3000rpm	1本	3000rpmカット		
7	1-1732	スイッチS33,ハキューム用C.(CO)N.D	1個			
8	1-0741	ヒューズ 10A 単体(ヒューズ付)	1個	ハキューム用(30A)ヒューズ 別		
8	1-0739	ヒューズ 30A	1個	ヒューズ		
9	1-0754	スイッチ:S2B.FC自走.35-45S廻送	1個	C.タイプ 自走用		
9	1-1745	スイッチ(プルタイプ,ソクソクヨ) BSW	1個	C.E(OU)タイプ 走行用		
10	1-0728	タコメーター-30C,N	1個	25 ~ 30C.E(OU)		
10	1-0722	タコメーター-35C-40C.40NT	1個	40C.E(O)		
10	1-0750	タコメーター-45C以上Rタイプ Lタイプ	1個	45C.E(O)以上		
11	1-0748	モニター(LN用)	1台			
12	1-0029	蝶ボルト.操作ハイト M8*15LSUS	4個			
13	1-0020	ワッシャー-M 8	5枚	C.EOUタイプ は3枚		
13	1-0035	ワッシャー-M 10	2枚			
14	1-3011	ボルトM8*25L	5個	C.タイプ は5個.COUタイプ は3個		
14	1-3016	ボルトM10*25L P1.25	2個	C.EOUタイプ		
15	1-0019	M 8 スプリング ワッシャー	5個	C.タイプ 5個.COUタイプ 3個		
15	1-0034	M 10 スプリング ワッシャー	2個	C.EOUタイプ のみ		
16	1-1336	シフトハンドル(ジュシキリタイプ)	1個	17含む		
17	1-1375	手動ハンドル樹脂握り単体	1個			
18	1-0840	タンクキャップ	1個			
19	1-1779	作業灯ハロゲンタイプ	1個			
19	1-3779	作業灯HIDタイプ(12V)	1個	HIDタイプ(オプション)		
20	1-0550	バキュームモーター	1個			
21	1-1319	ベーターモーター 530L.40CU	1本	C.EUタイプ		
21	1-1395	ベーターモーター 40DD.K.40KT	1本	C.EOUタイプ		
22	1-1733	ベーター 730L,35S,40C	1本			
23	1-1734	サドルバンド 65A	1個			
24	1-0583	サドルバンド 40A	1個			
25	1-1310	ハキュームタンクホース19 (320L)	1本			
26	1-1300	チューブポンプ(SP-20)	1台			
27	891	水コック1/2"ステッキ(3/8共通)	1台			
28	1-1304	ハキュームタンク,タンク(タイプ)	1式			
29	1-1783	ハキュームコックASSY(タイプ シンガタ)	1組			
30	1-1390	ベーター 1350L,25C,E0	1本	25 ~ 40C.E(OU) 共通		
30	1-1352	ベーター 1250L,インバーカ	1本	25 ~ 40C.E(OU) 共通		
30	1-0548	ベーター 耐熱45S1850L	1本	45 ~ 60C.E(OU) 共通		
30	1-1353	ベーター 耐熱1750Lインバーカ	1本	45 ~ 60C.E(OU) 共通		
30	1-1379	ベーター 耐熱2000Lインバーカ	1本	70C(OU) 共通		
30	1-1358	ベーター 耐熱2200Lインバーカ	1本	80C(OU) 共通		

FIG - 6 装備系 2

LN - 25.80CE(O.U)614

	部品	部 品 名 称	使用数	適 用	御社価格	標準小売価格
31	1-0485	ブレードカバー(本体側)	1個			
32	1-0484	ブレードカバー(カバー側)	1個			
33	1-1691	ブレードカバー(本体側)	1個			
34	1-0839	操作パイプLN系全機種メッキ1300	2本			
35	1-0849	握り玉 (M 8)	2個			
36	0-1811	チョークワイヤー EW180	1本			
37	1-0600	ヒールロック UCFL204	2個	C.タイプ		
37	1-0601	ヒールロック UCFL205	2個	C.EOUタイプ		
38	1-0021	ナット (M 8)	2個	C.タイプ		
38	1-0036	ナット (M 1 0)	5個	Cタイプは3個COUタイプは5個		
39	1-1339	ホース25 650L,FCU,40C	1本	25 ~ 40C.E(OU)共通		
39	1-1351	ホース25 550L,エレクトリック	1本	25 ~ 40C.E(OU)共通		
39	1-1391	ホース25 700L,45C0	1本	45 ~ 80C.E(OU)共通		
39	1-1354	ホース25 600L,エレクトリック	1本	45 ~ 80C.E(OU)共通		
40	1-1317	チューブホップ保護カバー-SUS	1個			
41	1-0830	ネリヨウタンクモーターカバー(ダイ)	1枚	上部外板側		
41	1-0831	ネリヨウタンクモーターカバー(ショウ)	1枚	燃料タンク側		
42	1-1318	バッテリーボックス25-30SQU用	1個			
43	1-0295	ホースバンド(チューブホップハイシュー)	1個			
44	1-0001	アンプセットセムM5*8L(クOMET)	50本	機種によって本数異なる。		
45	1-0195	タップバンドM5*16Lニクロ	4本			
46	1-0004	タップバンドM5*10Lニクロ	6本			
47	1-0854	パッチン錠 (大)	12個	機種によって本数異なる。		
48	1-1767	メーターカバー防振ゴム	1枚			
49	1-2046	ブレーカー 1 5 A	1個	1.5Kw発電機用		
49	1-2047	ブレーカー 3 0 A	1個	2.5Kw発電機用(オプション)		
50	1-3036	アンプセットセムM5*12(クOMET)	6個			
51	1-6017	ワッシャー(ゴム) 1T*10 *5	6個			
52	1-0517	シヤクワイライト50*30*7T	1個			
53	1-0298	ホースバンド, CY-1-45, Bホース38	2個			
54	1-0299	ホースバンド, CY-1-25, 19 ホース用	2個			
55	1-1702	後部外板, LN-25-40C	1枚	25 ~ 40C.E共通		
55	1-1675	後部外板, LN-25-40CU	1枚	25 ~ 40C.E(U)共通		
55	1-2011	後部外板, LN-25-40C0	1枚	25 ~ 40C.EOU共通		
55	1-1563	後部外板, LN-25-40COU用	10枚	25 ~ 40C.EOUP共通		
55	1-1770	後部外板, LN-60C(U)	1枚	45 ~ 80C.(U)共通		
55	1-2016	後部外板, LN-60C0(U)	1枚	45 ~ 80C.EOU共通		
56	1-1701	右外板LN-25-40C, HSTキョウツク	1枚	25 ~ 40C.E(O)共通		
56	1-1676	右外板LN-25-40C(O,U)	1枚	25 ~ 40C.EOU共通		
56	1-1774	右外板, LN-60C(O,U)	1枚	45 ~ 60C.(OU)共通		
56	1-1271	右外板, LN-70C(O,U)	1枚	70 ~ 80C.(OU)共通		
57	1-1673	前外板, LN-25-40C(O)	1枚	25 ~ 40C.E(O)共通		
57	1-1606	枠FCU用	1枚	25 ~ 40C.E(O)共通.電動カバー用		
57	1-1772	前外板, LN-60C(O,U)	1枚	45 ~ 60C.EOU共通		
57	1-1800	前外板LN-60C(O,U)電動カバー	1枚	45 ~ 60C.EOU共通.電動カバー用		

