

FIG-8カバー系

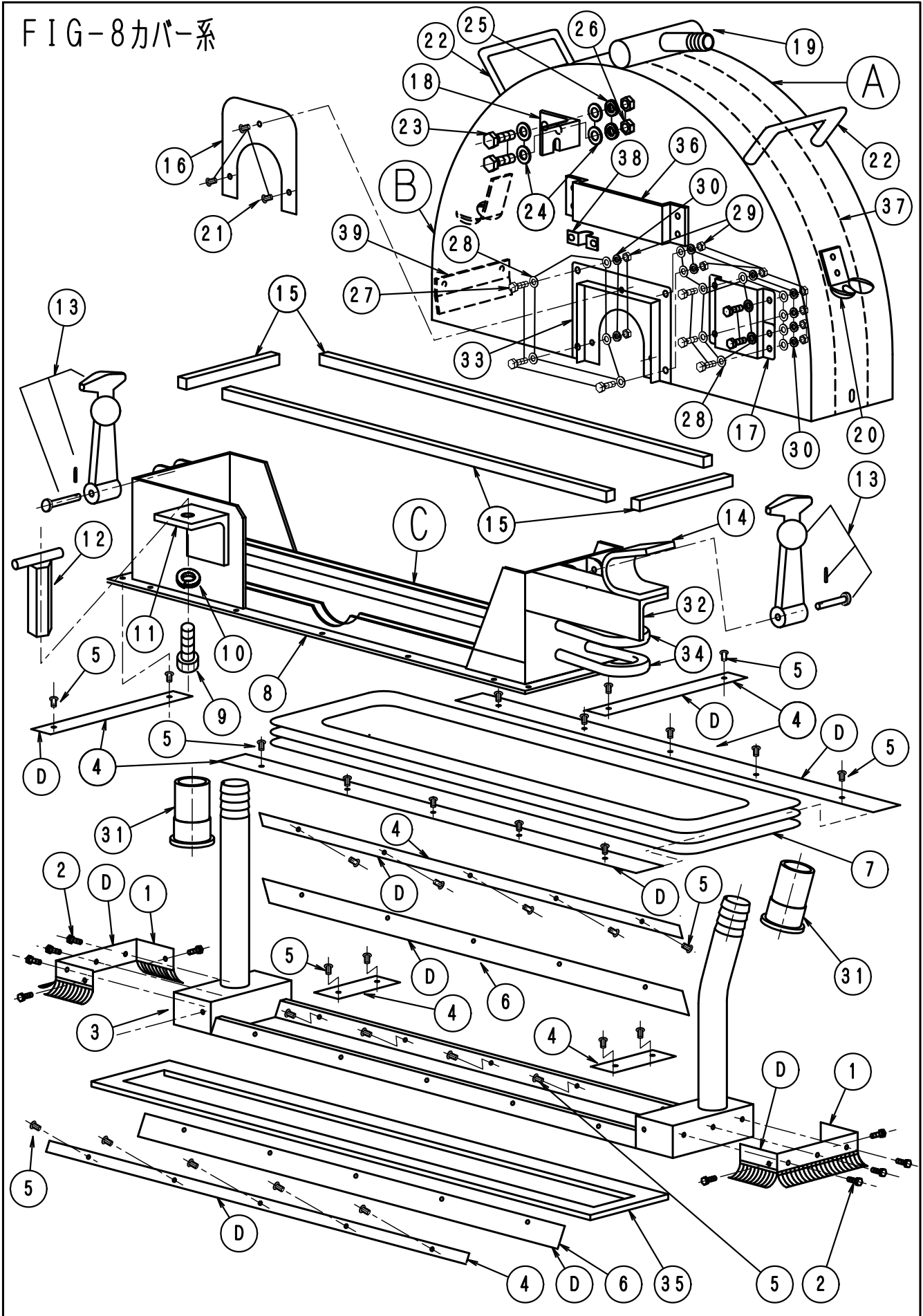


FIG - 8カバ-系 1

LN - 25.80CE(O,U)617

	部品	部 品 名 称	使用数	適 用	御社価格	標準小売価格
A	620	14"ハ キュ-ムカハ -ASSY	1台			
A	651	18"ハ キュ-ムカハ -ASSY(ファイバ -)	1台			
A	652	22"ハ キュ-ムカハ -ASSY(ファイバ -)	1台			
A	653	26"ハ キュ-ムカハ -ASSY(ファイバ -)	1台			
A	654	30"ハ キュ-ムカハ -ASSY(ファイバ -)	1台			
A	625	34"ハ キュ-ムカハ -ASSY	1台			
A	656	38"ハ キュ-ムカハ -ASSY(ファイバ -)	1台			
A	627	42"ハ キュ-ムカハ -ASSY	1台			
A	657	46"ハ キュ-ムカハ -ASSY(ファイバ -)	1台			
A	629	54"ハ キュ-ムカハ -ASSY	1台			
A	630	62"ハ キュ-ムカハ -ASSY	1台			
A	631	70"ハ キュ-ムカハ -ASSY	1台			
B	1-0406	ブ レ-ト カハ -NUI-14"LN,FCU系	1個	鉄製		
B	1-1008	ブ レ-ト カハ -NUI18"(ファイバ -セイ)	1個	ファイバ -製		
B	1-1009	ブ レ-ト カハ -NUI22"(ファイバ -セイ)	1個	ファイバ -製		
B	1-1010	ブ レ-ト カハ -NUI26"(ファイバ -セイ)	1個	ファイバ -製		
B	1-1011	ブ レ-ト カハ -NUI30"(ファイバ -セイ)	1個	ファイバ -製		
B	1-0411	ブ レ-ト カハ -NUI-34"LN系	1個	鉄製		
B	1-1013	ブ レ-ト カハ -NUI38"(ファイバ -セイ)	1個	ファイバ -製		
B	1-0413	ブ レ-ト カハ -NUI-42"LN系	1個	鉄製		
B	1-1210	ブ レ-ト カハ -NUI46"(ファイバ -セイ)	1個	ファイバ -製		
B	1-0415	ブ レ-ト カハ -NUI-54"(2フ ンカツ)	1個	鉄製		
B	1-0416	ブ レ-ト カハ -NUI-62"(2フ ンカツ)	1個	鉄製		
B	1-0417	ブ レ-ト カハ -NUI-70"(2フ ンカツ)	1個	鉄製		
B	1-0431	ブ レ-ト カハ -NUI-54"2フ ンカツSUS	1個	SUS304(ステンル)製		
B	1-0433	ブ レ-ト カハ -NUI-62"ブ ンカツSUS	1個	SUS304(ステンル)製		
B	1-0435	ブ レ-ト カハ -NUI-70"ブ ンカツSUS	1個	SUS304(ステンル)製		
C	661	14"ハ キュ-ムカハ -下部ASSY	1台	B除く		
C	662	18"ハ キュ-ムカハ -下部ASSY	1台	B除く		
C	663	22"ハ キュ-ムカハ -下部ASSY	1台	B除く		
C	664	26"ハ キュ-ムカハ -下部ASSY	1台	B除く		
C	665	30"ハ キュ-ムカハ -下部ASSY	1台	B除く		
C	666	34"ハ キュ-ムカハ -下部ASSY	1台	B除く		
C	667	38"ハ キュ-ムカハ -下部ASSY	1台	B除く		
C	668	42"ハ キュ-ムカハ -下部ASSY	1台	B除く		
C	669	46"ハ キュ-ムカハ -下部ASSY	1台	B除く		
D	700	ハ キュ-ムカハ -補修セットASSY14 "	1台	1~6含む		
D	701	ハ キュ-ムカハ -補修セットASSY18 "	1台	1~6含む		
D	702	ハ キュ-ムカハ -補修セットASSY22 "	1台	1~6含む		
D	703	ハ キュ-ムカハ -補修セットASSY26 "	1台	1~6含む		
D	704	ハ キュ-ムカハ -補修セットASSY30 "	1台	1~6含む		
D	705	ハ キュ-ムカハ -補修セットASSY34 "	1台	1~6含む		
D	706	ハ キュ-ムカハ -補修セットASSY38 "	1台	1~6含む		
D	707	ハ キュ-ムカハ -補修セットASSY42 "	1台	1~6含む		
D	708	ハ キュ-ムカハ -補修セットASSY46 "	1台	1~6含む		

FIG - 8カバ-系2

LN - 25.80CE(O.U)618

	部品	部 品 名 称	使用数	適 用	御社価格	標準小売価格
1	1-1307	ハ`キ-ム加`-フ`ラシ(幅狭新型)	2個			
2	1-0003	ア`プ`セツト.フ`ラシコ`イヨ`M5*8L.SUS	10本	SUS304		
3	1-1266	ア`ンダ`-ステ`ハ`キ-ム新型幅狭14"	1式			
3	1-1234	ア`ンダ`-ステ`ハ`キ-ム新型幅狭18"	1式			
3	1-1235	ア`ンダ`-ステ`ハ`キ-ム新型幅狭22"	1式			
3	1-1236	ア`ンダ`-ステ`ハ`キ-ム新型幅狭26"	1式			
3	1-1237	ア`ンダ`-ステ`ハ`キ-ム新型幅狭30"	1式			
3	1-1238	ア`ンダ`-ステ`ハ`キ-ム新型幅狭34"	1式			
3	1-1239	ア`ンダ`-ステ`ハ`キ-ム新型幅狭38"	1式			
3	1-1231	ア`ンダ`-ステ`ハ`キ-ム新型幅狭46"	1式			
3	1-0970	ア`ンダ`-ステ`ハ`キ-ム新型幅狭54"	1式			
4	1-0497	帯板セツト14"ハ`キ-ムホ`シユヨ`	1組	リベット含む		
4	1-0498	帯板セツト18"ハ`キ-ムホ`シユヨ`	1組	リベット含む		
4	1-0499	帯板セツト22"ハ`キ-ムホ`シユヨ`	1組	リベット含む		
4	1-0500	帯板セツト26"ハ`キ-ムホ`シユヨ`	1組	リベット含む		
4	1-0501	帯板セツト30"ハ`キ-ムホ`シユヨ`	1組	リベット含む		
4	1-0502	帯板セツト34"ハ`キ-ムホ`シユヨ`	1組	リベット含む		
4	1-0503	帯板セツト38"ハ`キ-ムホ`シユヨ`	1組	リベット含む		
4	1-0504	帯板セツト42"ハ`キ-ムホ`シユヨ`	1組	リベット含む		
4	1-0505	帯板セツト46"ハ`キ-ムホ`シユヨ`	1組	リベット含む		
5	1-1716	リベットNS5-4	32個	14"		
5	1-1716	リベットNS5-4	38個	18" ~ 22"		
5	1-1716	リベットNS5-4	44個	26" ~ 38"		
5	1-1716	リベットNS5-4	56個	42"		
5	1-1716	リベットNS5-4	62個	46"		
5	1-1716	リベットNS5-4	68個	54"		
6	1-0574	ハ`キ-ム加`-補修材14"-26"	1組	14" ~ 26"		
6	1-0575	ハ`キ-ム加`-補修材30"-34"	1組	30" ~ 34"		
6	1-0576	ハ`キ-ム加`-補修材38"-46"	1組	38" ~ 46"		
7	1-0463	ブ-ツバキ-ユ-ム 1 4 "	1枚			
7	1-0464	ブ-ツバキ-ユ-ム 1 8 "	1枚			
7	1-0465	ブ-ツバキ-ユ-ム 2 2 "	1枚			
7	1-0466	ブ-ツバキ-ユ-ム 2 6 "	1枚			
7	1-0467	ブ-ツバキ-ユ-ム 3 0 "	1枚			
7	1-0468	ブ-ツバキ-ユ-ム 3 4 "	1枚			
7	1-0469	ブ-ツバキ-ユ-ム 3 8 "	1枚			
7	1-0470	ブ-ツバキ-ユ-ム 4 2 "	1枚			
7	1-0471	ブ-ツバキ-ユ-ム 4 6 "	1枚			
7	1-0472	ブ-ツバキ-ユ-ム 5 4 "	1枚			
7	1-0473	ブ-ツバキ-ユ-ム 6 2 "	1枚			
7	1-0474	ブ-ツバキ-ユ-ム 7 0 "	1枚			
7	1-0475	ブ-ツバキ-ユ-ム 7 8 "	1枚			
8	1-1750	ブ`レ-ド`加`-中間ステ-14"ステ-付	1組			
8	1-1751	ブ`レ-ド`加`-中間ステ-18"ステ-付	1組			
8	1-1752	ブ`レ-ド`加`-中間ステ-22"ステ-付	1組			

FIG - 8カバー系3

LN - 25.80CE(O.U)619

	部品	部 品 名 称	使用数	適 用	御社価格	標準小売価格
8	1-1753	ブレードカバー-中間ステー26"ステー付	1組			
8	1-1754	ブレードカバー-中間ステー30"ステー付	1組			
8	1-1755	ブレードカバー-中間ステー34"ステー付	1組			
8	1-1756	ブレードカバー-中間ステー38"ステー付	1組			
8	1-1757	ブレードカバー-中間ステー42"ステー付	1組			
8	1-1758	ブレードカバー-中間ステー46"ステー付	1組			
8	1-1760	ブレードカバー-中間ステー54"ステー付	1組			
9	1-0055	キャップホルトM12*30L(ゼンネジ)40	1個			
10	1-0047	M12スプリングワッシャー	1個			
11	1-1718	ブレードカバー-Fステー6*50*M12	1個			
12	1-0058	T型ナットM12	1個			
13	1-0487	ボンスト(ゴムフック)	2個			
14	1-1743	ブレードカバー-リアウカステー	1個			
15	1-0573	ハキュームカバー-アイクチハッキン8T*12W	1m	販売は1m単位		
15	1-0573	ハキュームカバー-アイクチハッキン8T*12W	1.10m	14".1台分(価格はメーター単価)		
15	1-0573	ハキュームカバー-アイクチハッキン8T*12W	1.30m	18".1台分(価格はメーター単価)		
15	1-0573	ハキュームカバー-アイクチハッキン8T*12W	1.50m	22".1台分(価格はメーター単価)		
15	1-0573	ハキュームカバー-アイクチハッキン8T*12W	1.70m	26".1台分(価格はメーター単価)		
15	1-0573	ハキュームカバー-アイクチハッキン8T*12W	1.90m	30".1台分(価格はメーター単価)		
15	1-0573	ハキュームカバー-アイクチハッキン8T*12W	2.10m	34".1台分(価格はメーター単価)		
15	1-0573	ハキュームカバー-アイクチハッキン8T*12W	2.30m	38".1台分(価格はメーター単価)		
15	1-0573	ハキュームカバー-アイクチハッキン8T*12W	2.50m	42".1台分(価格はメーター単価)		
15	1-0573	ハキュームカバー-アイクチハッキン8T*12W	2.70m	46".1台分(価格はメーター単価)		
15	1-0573	ハキュームカバー-アイクチハッキン8T*12W	2.90m	54".1台分(価格はメーター単価)		
16	1-1045	ブレードカバー入り口	1枚	ワタチカバー-兼用は内側取付		
17	1-0478	ブレードカバー-ステーリアジョーブ,コソジ	1個	鉄製カバー-用		
17	1-0440	Bカバー-ステーコソジ26"ファイバ-用	1個	22"~26".ファイバ-カバー-用		
17	1-0439	Bカバー-ステーコソジ30"~ファイバ-用	1個	30"~ファイバ-カバー-用		
17	1-2694	Bカバー-ステーコソジ18"ファイバ-用	1個	18"ファイバ-カバー-用		
17	1-2693	Bカバー-ステーコソジ22"ファイバ-用	1個	60COU.60D用22"ファイバ-カバー-用		
17	1-2697	Bカバー-ステーコソジ22"ファイバ-用60C	1個	22"ファイバ-カバー-用(60COU.60D用)		
18	1-0437	Bカバー-F上ステーFカバー用26"以上	1個	ファイバ-カバー-用		
18	1-0477	ブレードカバー-ステーフロントジョーブ	1個	鉄製カバー-用		
18	1-0437	Bカバー-F上ステーFカバー用26"以上	1個	50~60C用		
18	1-1066	Bカバー-F上ステーFカバー用18"用	1個	ファイバ-カバー-18"用		
18	1-1067	Bカバー-F上ステーFカバー用22"用	1個	ファイバ-カバー-22"用		
19	1-1055	給水パイプ(新型)14"	1組	鉄製カバー-用		
19	1-1056	給水パイプ(新型)18"	1組	鉄製カバー-用		
19	1-1057	給水パイプ(新型)22"	1組	鉄製カバー-用		
19	1-1058	給水パイプ(新型)26"	1組	鉄製カバー-用		
19	1-1059	給水パイプ(新型)30"	1組	鉄製カバー-用		
19	1-1060	給水パイプ(新型)34"	1組	鉄製カバー-用		
19	1-1061	給水パイプ(新型)38"	1組	鉄製カバー-用		
19	1-1062	給水パイプ(新型)42"	1組	鉄製カバー-用		
19	1-1063	給水パイプ(新型)46"	1組	鉄製カバー-用		

FIG - 8カバー系4

LN - 25.80CE(O.U)620

	部品	部 品 名 称	使用数	適 用	御社価格	標準小売価格
19	1-9999	給水パイプ(新型)54"以上	1組	鉄製加 ^ノ -用		
19	1-0506	給水パ ^ノ イ ^ノ 14"(ファイバ ^ノ -加 ^ノ -)	1組	ファイバ ^ノ -加 ^ノ -用、部品設定無し		
19	1-0507	給水パ ^ノ イ ^ノ 18"(ファイバ ^ノ -加 ^ノ -)	1組	ファイバ ^ノ -加 ^ノ -用		
19	1-0508	給水パ ^ノ イ ^ノ 22"(ファイバ ^ノ -加 ^ノ -)	1組	ファイバ ^ノ -加 ^ノ -用		
19	1-0509	給水パ ^ノ イ ^ノ 26"(ファイバ ^ノ -加 ^ノ -)	1組	ファイバ ^ノ -加 ^ノ -用		
19	1-0510	給水パ ^ノ イ ^ノ 30"(ファイバ ^ノ -加 ^ノ -)	1組	ファイバ ^ノ -加 ^ノ -用		
19	1-0511	給水パ ^ノ イ ^ノ 34"(ファイバ ^ノ -加 ^ノ -)	1組	ファイバ ^ノ -加 ^ノ -用、部品設定無し		
19	1-0512	給水パ ^ノ イ ^ノ 38"(ファイバ ^ノ -加 ^ノ -)	1組	ファイバ ^ノ -加 ^ノ -用		
19	1-0514	給水パ ^ノ イ ^ノ 46"(ファイバ ^ノ -加 ^ノ -)	1組	ファイバ ^ノ -加 ^ノ -用		
20	1-1739	ホ ^ノ ノスト、ウ ^ノ カ ^ノ ク ^ノ (コ ^ノ ム ^ノ フ ^ノ ック)	2個			
21	1-1723	リベットNS5-2	3個			
22	1-0444	取手(ファイバ ^ノ -加 ^ノ -用)	2個	ファイバ ^ノ -加 ^ノ -用.M5*15ホル ^ノ ト ^ノ 付き		
23	1-3020	ホ ^ノ ルトM8*20L(ステン ^ノ ス)	2本	ファイバ ^ノ -加 ^ノ -用		
24	1-0023	ワ ^ノ ッ ^ノ シャ ^ノ -M8(ステン ^ノ ス)	4枚	ファイバ ^ノ -加 ^ノ -用		
25	1-0017	M8ス ^ノ プ ^ノ リ ^ノ ン ^ノ グ ^ノ ワ ^ノ ッ ^ノ シャ ^ノ -(ステン ^ノ ス)	2個	ファイバ ^ノ -加 ^ノ -用		
26	1-1211	ナ ^ノ ット(M8) SUS	2個	ファイバ ^ノ -加 ^ノ -用		
27	1-1274	ホ ^ノ ルトM5*15L.SUS	8個	ファイバ ^ノ -加 ^ノ -用		
28	1-1276	ワ ^ノ ッ ^ノ シャ ^ノ -M5 (SUS)	16個	ファイバ ^ノ -加 ^ノ -用		
29	1-3060	ナ ^ノ ット(M5)SUS	8個	ファイバ ^ノ -加 ^ノ -用		
30	1-1275	M5ス ^ノ プ ^ノ リ ^ノ ン ^ノ グ ^ノ ワ ^ノ ッ ^ノ シャ ^ノ -SUS	8個	ファイバ ^ノ -加 ^ノ -用		
31	1-1380	給水栓ソ ^ノ ケ ^ノ ット20A(ブ ^ノ レ ^ノ ド ^ノ 加 ^ノ -)	2個			
32	1-1766	ブ ^ノ レ ^ノ ド ^ノ 加 ^ノ -リア ^ノ エン ^ノ チ ^ノ ョ ^ノ ウ ^ノ ステ ^ノ -100L	1個	25-30COU(H.L)		
32	1-1761	ブ ^ノ レ ^ノ ド ^ノ 加 ^ノ -リア ^ノ エン ^ノ チ ^ノ ョ ^ノ ウ ^ノ ステ ^ノ -150L	1個	25-30COU(H.L)35-40COU		
32	1-1762	ブ ^ノ レ ^ノ ド ^ノ 加 ^ノ -リア ^ノ エン ^ノ チ ^ノ ョ ^ノ ウ ^ノ ステ ^ノ -200L	1個	25-30COU(H.L)35-40COU		
32	1-1763	ブ ^ノ レ ^ノ ド ^ノ 加 ^ノ -リア ^ノ エン ^ノ チ ^ノ ョ ^ノ ウ ^ノ ステ ^ノ -250L	1個	25-30COU(H.L)35-40COU		
32	1-1764	ブ ^ノ レ ^ノ ド ^ノ 加 ^ノ -リア ^ノ エン ^ノ チ ^ノ ョ ^ノ ウ ^ノ ステ ^ノ -300L	1個	35-40COU		
32	1-1765	ブ ^ノ レ ^ノ ド ^ノ 加 ^ノ -リア ^ノ エン ^ノ チ ^ノ ョ ^ノ ウ ^ノ ステ ^ノ -350L	1個	35-40COU		
33	1-0441	B加 ^ノ -、シ ^ノ フト ^ノ 加 ^ノ -、ファイバ ^ノ -ヨ ^ノ ウ ^ノ SUS	1個			
34	1-1452	ブ ^ノ レ ^ノ ド ^ノ 加 ^ノ -リア ^ノ パ ^ノ イ ^ノ ス ^ノ テ ^ノ -10	2個			
35	1-2412	ハ ^ノ キ ^ノ ユ ^ノ -ム ^ノ ア ^ノ ン ^ノ ダ ^ノ -補 ^ノ 強 ^ノ 材14"-22"	1組			
35	1-2413	ハ ^ノ キ ^ノ ユ ^ノ -ム ^ノ ア ^ノ ン ^ノ ダ ^ノ -補 ^ノ 強 ^ノ 材26"-38"	1組			
35	1-2414	ハ ^ノ キ ^ノ ユ ^ノ -ム ^ノ ア ^ノ ン ^ノ ダ ^ノ -補 ^ノ 強 ^ノ 材42"-62"	1組			
36	1-3469	ワ ^ノ ン ^ノ タ ^ノ ッ ^ノ チ ^ノ 加 ^ノ -ガ ^ノ イ ^ノ ト ^ノ .ワ ^ノ ン ^ノ タ ^ノ ッ ^ノ チ ^ノ 加 ^ノ -用	1個			
36	1-3476	ワ ^ノ ン ^ノ タ ^ノ ッ ^ノ チ ^ノ 加 ^ノ -ガ ^ノ イ ^ノ ト ^ノ 2分 ^ノ 割 ^ノ 加 ^ノ -ヨ ^ノ ウ	1個	2分 ^ノ 割 ^ノ 加 ^ノ -用		
37	1-0285	天 ^ノ 板 ^ノ 補 ^ノ 強 ^ノ 材(SUSファイバ ^ノ -用)18"	1枚			
37	1-0286	天 ^ノ 板 ^ノ 補 ^ノ 強 ^ノ 材(SUSファイバ ^ノ -用)22"	1枚			
37	1-0287	天 ^ノ 板 ^ノ 補 ^ノ 強 ^ノ 材(SUSファイバ ^ノ -用)26"	1枚			
37	1-0288	天 ^ノ 板 ^ノ 補 ^ノ 強 ^ノ 材(SUSファイバ ^ノ -用)30"	1枚			
37	1-0290	天 ^ノ 板 ^ノ 補 ^ノ 強 ^ノ 材(SUSファイバ ^ノ -用)38"	1枚			
37	1-0289	天 ^ノ 板 ^ノ 補 ^ノ 強 ^ノ 材(SUSファイバ ^ノ -用)46"	1枚			
37	1-5064	オ ^ノ ブ ^ノ シ ^ノ ョ ^ノ ン ^ノ 加 ^ノ -天 ^ノ 板 ^ノ 補 ^ノ 強 ^ノ (カ ^ノ サ ^ノ イ ^ノ ズ)	1個			
38	1-0442	給水パイプ押え金具	2個			
39	1-0443	ファイバ ^ノ -カ ^ノ バ ^ノ -水 ^ノ 切 ^ノ り ^ノ 板	1個			

