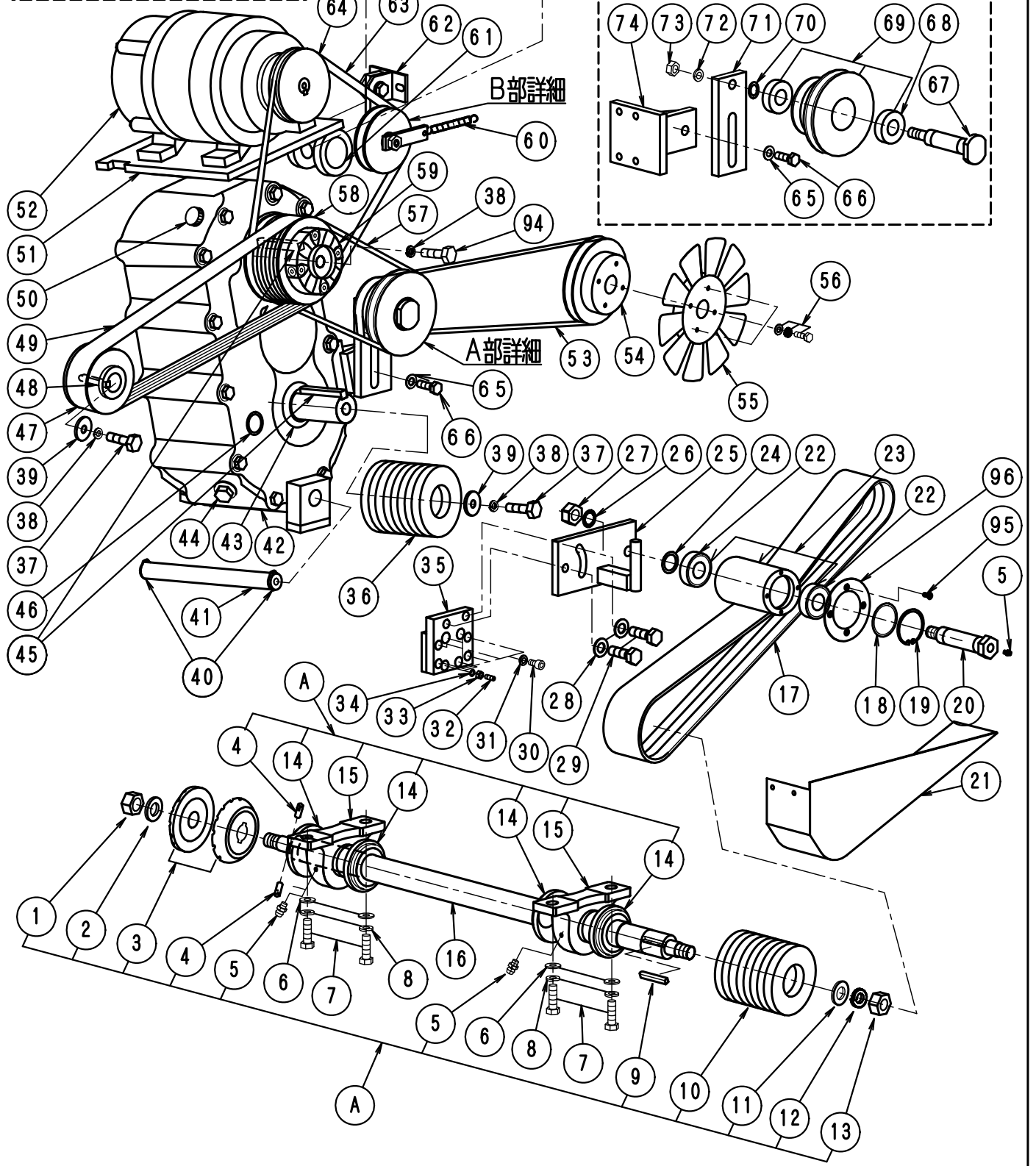
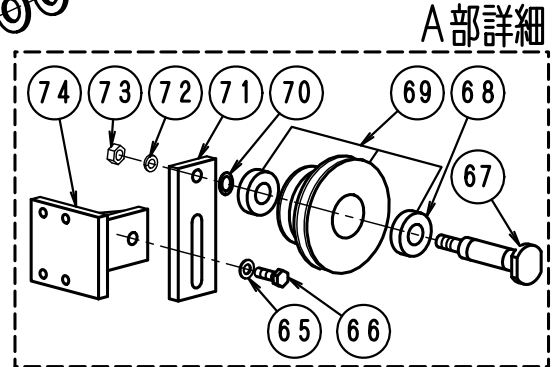
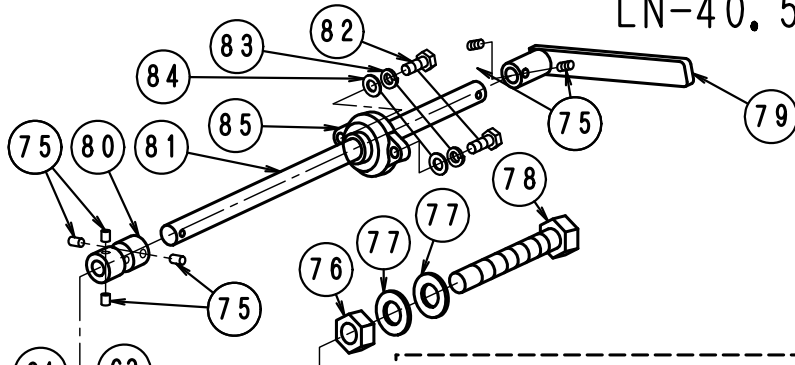
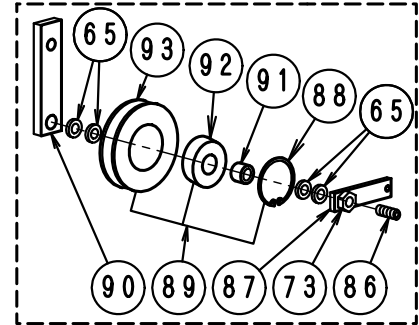


FIG-1 駆動系 B部詳細

LN-40.50DTタイプ



F I G - 1 駆 動 系 1 . 4 0 . 5 0 D T

L N 4 0 . 5 0 D T No007

	部品	部 品 名 称	使用数	適 用	御社価格	標準小売価格
A	77	BシャフトASSY,40DT	1台	40DT用		
A	131	BシャフトASSY,50DT	1台	50DT用		
1	1-0092	ナット,ブレードヨウ(M24*P2L)	1個			
2	1-0254	ブレードワッシャー	1枚			
3	1-2269	ワッシャー 防振丸型140 30穴	1組			
4	1-0856	ブレードシャフトピン	2個			
5	1-0806	グリスニップル(小)ストレート	3個			
6	1-0072	ワッシャー-M 1 6	4枚			
7	1-0079	ホルムM16*45L(ハンネジ)	4本			
8	1-0071	M 1 6 スプリング ワッシャー	4個			
9	1-1243	キー-10*8*75L(片丸)	1本			
10	1-2605	プーリー-Bシャフト118 *11,40DT	1個	40DT		
10	1-2663	プーリー-Bシャフト140 *12(50DT)	1個	50DT		
11	1-0182	ワッシャー,ブレードプーリー,コチヨウ	1枚			
12	1-0089	M 2 4 スプリング ワッシャー	1個			
13	1-0091	ナット (M 2 4 * P 3) R	1個			
14	1-2608	ヒール-UCP210用防塵カバー-L	4個			
15	1-2606	ヒール-UCP210ニップル,防塵カバー-付	2個	14*2個含む		
16	1-2599	ブレードシャフト40~50DT用	1本	4*2個含む		
17	1-0125	ベルト3V*750	11本	40DT.11本掛け		
17	1-2669	ベルト3V*800*(4+4+4R)	1組	50DT.12本掛け		
18	1-2468	ウエーブテンションプーリー-D,Kタイプ	1枚			
19	1-2149	スプリング リング JO-62	1枚			
20	1-2151	テンションPシャフト30.40D40DTタイプヨウ	1本	30.40.40DT用		
20	1-2666	テンションPシャフト50DTヨウ	1本	50DT用		
21	1-2634	安全保護ホルムカバー-.40DT	1個	40DT用		
21	1-2668	安全保護ホルムカバー-.50DT	1個	50DT用		
22	1-0616	ヘアリング 6206,テンションP,テフサイト	2個			
23	1-2143	プーリー-テンション3040D(T)BR1リ	1組	NO18*1.NO*19*1.NO22*2個含む		
23	1-2665	プーリー-テンション96 50DTBR12本用	1組	NO18*1.NO*19*1.NO22*2個含む		
24	1-0244	テンションプーリーワッシャー	1枚			
25	1-2637	テンションPアーム駆動用40DTタイプ	1枚			
26	1-0083	ワッシャー-M20(歯付き座金内歯)	1個			
27	1-2486	ナット(M20)3種	2個			
28	1-0072	ワッシャー-M 1 6	2枚			
29	1-0078	ホルムM16*40L	4本			
30	1-3065	キャップホルムM10*20L(メッキ)	4本			
31	1-2317	ワッシャー-M10(歯付き座金内歯)	4個			
32	1-3099	ホルム-セットM8*18L	2個			
33	1-0021	ナット (M 8)	2個			
34	1-0097	ワッシャー-M8(歯付き座金内歯)	2個			
35	1-2326	テンションP-スタント .ケトウヨウ50D40DT	1個			
36	1-2633	プーリー-M出力40DT.118 *3V*11	1個	40DT用		
36	1-2662	プーリー-M出力50DT.147 *3V*12	1個	50DT用		
37	1-2761	ホルムM14*35L P1.5	2本			

F I G - 1 駆動系 2 . 4 0 . 5 0 D T

L N 4 0 . 5 0 D T No008

	部品	部 品 名 称	使用数	適 用	御社価格	標準小売価格
38	1-0060	M 1 4 スプ リング ワッシャー	3個			
39	1-0180	ワッシャー(エンジンP-コイ)40C.D.K	1枚			
40	1-1797	スナップ リング、JG20	2個			
41	1-0075	ミッションホートシャフト20 (SUS)	1本			
42	1-0658	ミッション(Tタイプ 用2段変速機)	1台			
43	1-1038	ミッションオイルシール40588	2個			
44	1-1076	ミッションオイル レンボ ルト(マグ ネットツキ)	2個			
45	1-1205	キ-10*8*70L(片丸)	2本			
46	1-1036	ミッションオイル ガーシ	1個			
47	1-2601	プーリーエンジン40DTタイプ 120*6	1個	40DT用		
47	1-2660	プーリーエンジン50DTタイプ 112*7	1個	50DT用		
48	1-1203	キ-10*8*55L(片丸)	1本			
49	1-2691	ベルト3V425	6本	40DT用		
49	1-2691	ベルト3V425	7本	50DT用		
50	1-1077	ミッションオイル注入口キャップ	2個			
51	1-2617	発電機取付板LN-40DT	1個			
52	1-0552	発電機ASSY(AVR)1,5K	1台			
53	1-1586	ベルトA X 2 5	1本			
54	1-2233	プーリー(HSTヨウ)115 D.Kタイプ	1個			
55	1-2060	H S T ユニットファン	1個			
56	1-3038	アンプ セット電入 6*10クドメート	4組			
57	1-0111	ベルトA 3 4 レッド	1本			
58	1-2600	プーリー-M.ダンパ 160 40DT用	1組	40DT用		
58	1-2661	プーリー-M.ダンパ 205 50DT用	1組	50DT用		
59	1-1220	ダンパ -Pコ ΔN.DTタイプ 12サイズ	1個			
60	1-0865	パネ(強)テンション.100L	1本			
61	1-2483	ミッションテンション用シャフトM20*40	1個			
62	1-2629	テンションPアームスタンド 40DT発電機用	1式			
63	1-0116	ベルト3VX355	1本			
64	1-2667	プーリー-発電機40DT.105 3V*1	1個	NO.0067号機以降.N064と互換性有		
64	1-7094	プーリー-発電機40NT.50DT96 3V	1個	40DTNO.0065号機以前50DT用		
65	1-0048	ワッシャー-M 1 2	6枚			
66	1-0050	ベルトM12*25L	2本			
67	1-0238	アイド ルシャフト30-40C.30N.DT	1本			
68	1-0613	ベルトアリンク アイド ルプーリー-6004	2個			
69	1-2615	アイド ルプーリー-40DTヨウ(BRイリ)	1個	68*2個含む		
70	1-0243	アイド ルプーリー-ワッシャー	1枚			
71	1-2625	アイド ルプーリー-スライド 板40DT155L	1個			
72	1-0047	M 1 2 スプ リング ワッシャー	1個			
73	1-0049	ナット (M 1 2)	2個			
74	1-2628	アイド ルプーリー-ステー-40DT	1式			
75	1-3027	ホーローセットM8*10L(剣先)	6個			
76	1-0082	ナット (M 2 0)	1個			
77	1-0081	ワッシャー-M 2 0	2枚			
78	1-3119	ベルトM20*120L (全ネジ)	1個			

FIG-1 駆動系

LN-50~80Dタイプ

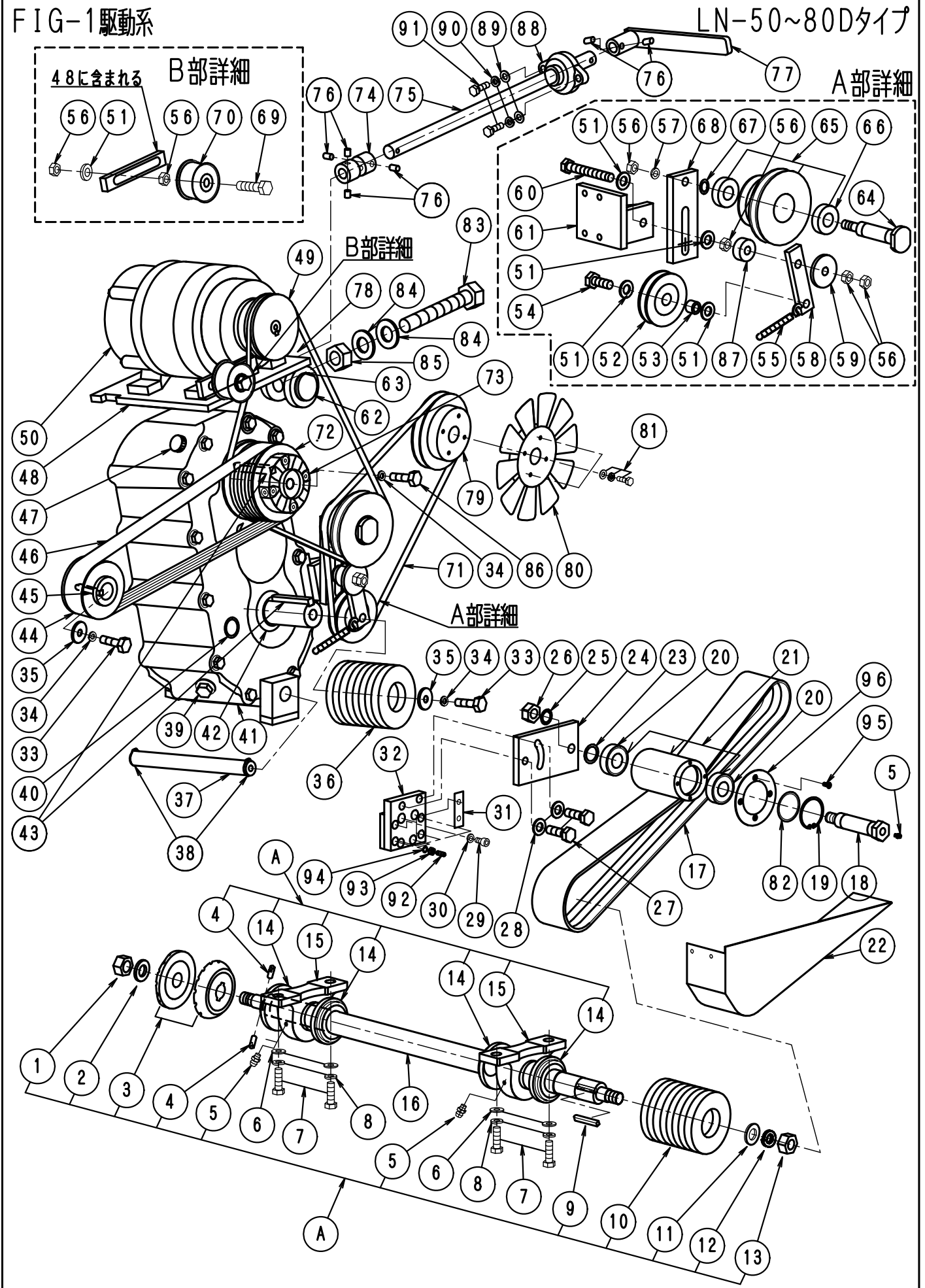


FIG - 1 駆動系 1 (50D以上)

LN50~80DD No010

	部品	部 品 名 称	使用数	適 用	御社価格	標準小売価格
A	82	BシャフトASSY, 50-80D	1台	No1~5.No9~16含む		
1	1-0092	ナット, ブレードヨウ(M24*P2L)	1個			
2	1-0254	ブレードワッシャー	1枚			
3	1-2269	フランジ 防振丸型140 30穴	1組			
4	1-0856	ブレードシャフトピン	2個			
5	1-0806	グリスニップル(小)ストレート	3個			
6	1-0072	ワッシャー-M 1 6	4枚			
7	1-0079	ボルトM16*45L(ハンジ)	4本			
8	1-0071	M 1 6 スプ リング ワッシャー	4個			
9	1-1243	キ-10*8*75L(片丸)	1本			
10	1-0399	プ-リ-Bシャフト140 *11(50C,D)	1個	50.60D		
10	1-2533	プ-リ-Bシャフト140 *13,80D50KT	1個	70.80D		
11	1-0182	ワッシャー, ブレード プ-リ, コテイヨ	1枚			
12	1-0089	M 2 4 スプ リング ワッシャー	1個			
13	1-0091	ナット (M 2 4 * P 3) R	1個			
14	1-2611	ピロ-UCP211用防塵カバー-L	4個			
15	1-2609	ピロ-UCP211ニップル, 防塵カバー-付	2個	No14*2個含む		
16	1-2315	ブレードシャフト50D.3V*11-13本用	1本	No4*2個含む		
17	1-2370	ベルト3V*800*(4+4+3R)	1組	50.60D		
17	1-2560	ベルト3V*850*(4+4+5R)	1組	70D		
17	1-2561	ベルト3V*950*13R(4+4+5R)	1組	80D		
18	1-2355	テンションPシャフトDタイプ (50.60Dヨウ)	1本	50.60D		
18	1-2532	テンションPシャフトDタイプ (70.80Dヨウ)	1本	70.80D		
19	1-2149	スナップ リング J0-62	1枚			
20	1-0616	ヘアリング 6206, テンションP, テフサイト	2個			
21	1-2318	前脚部単体YシャリンBRナシ50.60D	1組	No20*2個含む		
21	1-2531	プ-リテンション100 70.80D背面BR	1組	No20*2個含む		
22	1-2354	安全保護ヘルムカバー-.50D用	1個			
23	1-0244	テンションプ-リ-ワッシャー	1枚			
24	1-2481	テンションPアーム駆動用50-80Dタイプ	1枚			
25	1-0083	ワッシャー-M20(歯付き座金内歯)	1個			
26	1-2486	ナット(M20)3種	1個			
27	1-0078	ボルトM16*40L	2本			
28	1-0072	ワッシャー-M 1 6	2枚			
29	1-3065	キャップボルトM10*20L(メッキ)	4本			
30	1-3066	M10キャップボルトヨウスプ リング ワッシャー	4枚			
31	1-2279	テンションプ-リアアーム駆動用シム	2個	0044号機以前に使用		
32	1-2326	テンションP-スタント .ケトウヨウ50D40DT	1個			
33	1-0067	ボルトM14*40L*P1.5、C.ON.K	3本			
34	1-0060	M 1 4 スプ リング ワッシャー	3個			
35	1-0180	ワッシャー(エンジンP-コテイ)40C.D.K	2枚			
36	1-0398	プ-リ-M出力50C.D140 *3V*11	1個	50.60D		
36	1-2528	プ-リ-M出力7080D140 *3V*13	1個	70.80D		
37	1-0075	ミッションサハ-トシャフト20 (SUS)	1本			
38	1-1797	スナップ リング、JG20	2個			

FIG - 1 駆動系 2 (50D以上)

LN50~80DD No011

	部品	部 品 名 称	使用数	適 用	御社価格	標準小売価格
39	1-1076	ミッションオイルポンプ(マグネット付)	1個			
40	1-1036	ミッションオイルゲージ	1個			
41	1-0658	ミッション(Tタイプ)用2段変速機	1台			
42	1-1038	ミッションオイルシール40588	2個			
43	1-1205	キ-10*8*70L(片丸)	2本			
44	1-0397	プ-リ-エンジン50C50D,100 *7	1個	50.60D		
44	1-2530	プ-リ-エンジン70.80D,100 *8	1個	70.80D		
45	1-1203	キ-10*8*55L(片丸)	1本			
46	1-0119	バルブ3VX450	7本	70.80Dは8本		
47	1-1077	ミッションオイル注入口キャップ	1個			
48	1-2436	発電機取付板LN-50D	1組			
49	1-0373	プ-リ-発電機45C.D.40KT.3V80	1個			
50	1-0552	発電機ASSY(AVR)1,5K	1台			
50	1-0580	発電機ASSY(AVR)2.5K	1台	2.5Kw発電機オプション		
51	1-0048	ワッシャー-M 1 2	5枚			
52	1-0334	エンブラ(プラスチック)プ-リ-BRイリ)	1個			
53	1-0800	エンブラカラー	1個			
54	1-0052	ボルトM12*35L	1本			
55	1-0828	バルブ.テンション弱40D.K 80L	1個			
56	1-0049	ナット (M 1 2)	6個			
57	1-0047	M 1 2 スプリング ワッシャー	1個			
58	1-2482	テンションア-ム.HST自走用50Dタイプ	1個			
59	1-2479	ワッシャーHSTバルブテンションア-ム50D12	1枚			
60	1-3049	ボルトM12*80Lセネジ (エコー)	1個			
61	1-2328	アイドルプ-リ-ステ-50D	1式			
62	1-2483	ミッションテンション用シャフトM20*40	1個			
63	1-1815	スプリング リング JG-40	2個	0044号機以前に使用		
64	1-0237	アイドルプ-リ-シャフトFCU.50D	1本			
65	1-2316	アイドルプ-リ-50Dヨコ(BRイリ)	1個	N0662個含む		
66	1-0613	バルブアリンク アイドルプ-リ-6004	2個			
67	1-0243	アイドルプ-リ-ワッシャー	10枚			
68	1-2190	アイドルプ-リ-スライド 板Dタイプ 旧	1個			
69	1-3023	ボルトM12*40L(ハンネジ)	1個			
70	1-0323	エンブラ(50C背面用)12	1個			
71	1-0057	ベルト A 3 1	1本			
72	1-0395	プ-リ-M(ダンパ-)180,45C.Dヨコ	1組	50.60D		
72	1-2529	プ-リ-M(ダンパ-)190,70.80Dヨコ	1組	70.80D		
73	1-0370	ダンパ-プ-リ-ゴムC.ワイヤ-ソ-60KT	1個			
74	1-2352	ゴム-サルジョイント (ミッション切替)	1個			
75	1-2364	ミッション切替バルブ-S.50D.50-80KT	1個			
76	1-3027	ホ-ロ-セットM8*10L(剣先)	6個			
77	1-2363	ミッション切替バルブ-40DT~80D	1個			
78	1-0119	バルブ3VX450	1本			
79	1-2233	プ-リ-(HSTヨコ)115 D.Kタイプ	1個			
80	1-2060	H S T ユニッ ト ファン	1個			

FIG-2デフ系

LN-30~80Dタイプ

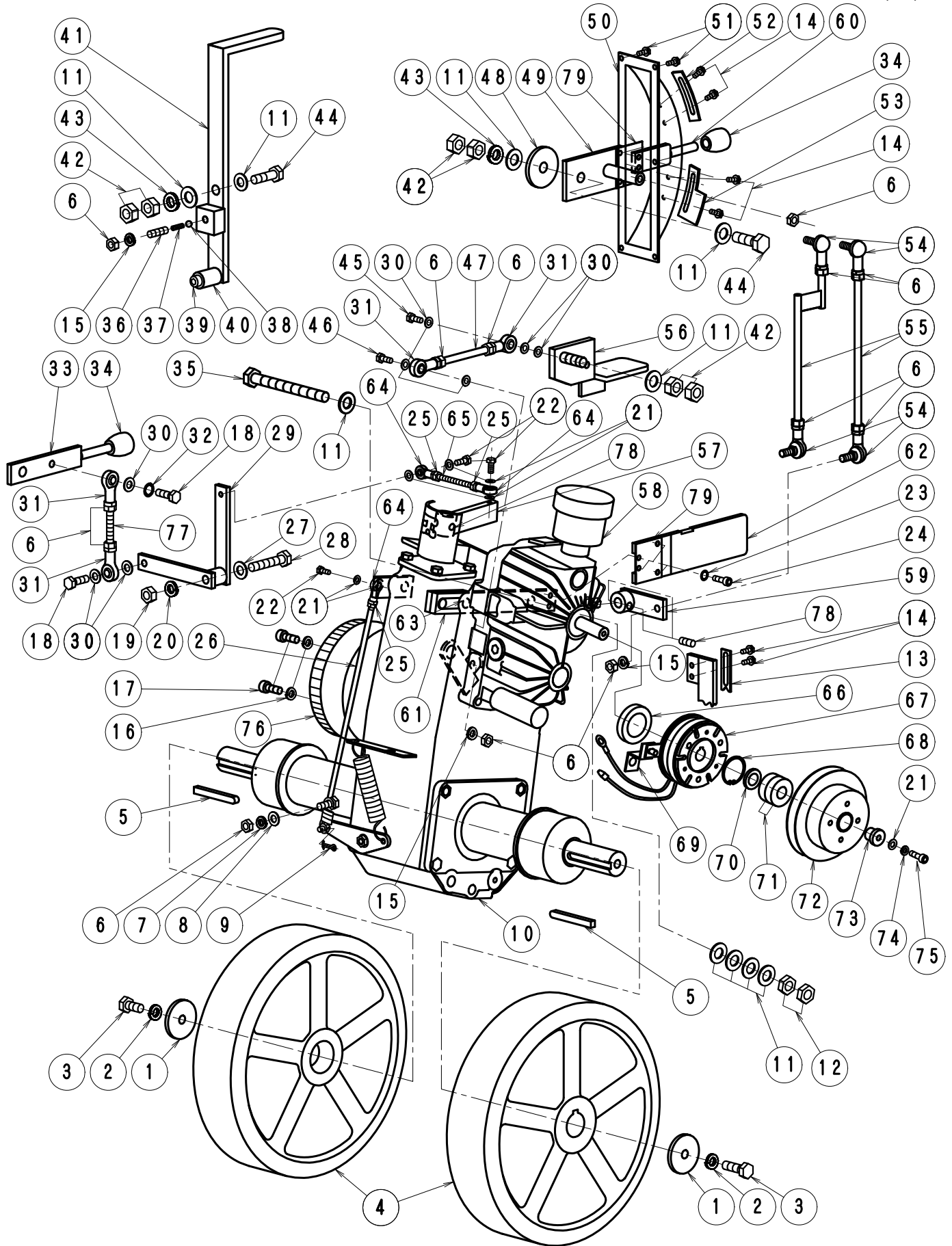


FIG - 2 デブ系 1

LN30 ~ 80D No013

	部品	部 品 名 称	使用数	適 用	御社価格	標準小売価格
1	1-2477	車輪止めワッシャー(10 穴)	2個			
2	1-0034	M 1 0 スプ リング ワッシャー	2個			
3	1-3083	ボルトM10*25L	2本			
4	1-2197	後車輪 3 0 0 * 7 5	2個			
5	1-3081	キ-8*7*70(両丸)ドライブ用	2個			
6	1-0021	ナット (M 8)	11個			
7	1-0019	M 8 スプ リング ワッシャー	1個			
8	1-0020	ワッシャー-M 8	1枚			
9	1-2498	シリンドラ ストップ ヨリ割比 ン2.5 *40L	1個			
10	1-2243	HSTデフミッションD.KASSYクラッチナシ	1台			
11	1-0048	ワッシャー-M 1 2	10枚			
12	1-2488	ナット (M 1 2) 3種	2個			
13	1-2281	デフロックレバ -位置決め板	1枚			
14	1-3037	アンプ セット増入 6*15キロメートル	6個			
15	1-0019	M 8 スプ リング ワッシャー	3個			
16	1-3069	M8キャップ ボルトヨリスプ リング ワッシャー	2本			
17	1-3002	キャップ ボルトM8*25L エキゾ	2個			
18	1-0022	ボルトM8*20L	2本			
19	1-0036	ナット (M 1 0)	1個			
20	1-0034	M 1 0 スプ リング ワッシャー	1個			
21	1-0007	ワッシャー-M 6	7個			
22	1-0009	ボルトM6*20L	3本			
23	1-1119	ワッシャー-M6(歯付き座金内歯)	4個			
24	1-0015	キャップ ボルトM6*8L	4本			
25	1-0008	ナット (M 6)	3個			
26	1-2275	ボルト (ネジ 棒)M6*265L	1本			
27	1-0035	ワッシャー-M 1 0	1枚			
28	1-2490	ボルトM10*65L(ハンネジ)	1個			
29	1-2127	HST自走廻送切替リンク DKタイプ	1枚			
30	1-0020	ワッシャー-M 8	9枚			
31	1-2148	リンクボ -ルPHS-8	4個			
32	1-0097	ワッシャー-M8(歯付き座金内歯)	1個			
33	1-2165	ミッション高速、低速切替レバ -	1個			
34	1-7519	グリップ (板シ ャッキ.40Dレバ -用)	2個			
35	1-2280	ボルトM12*120Lハンネジ (エキゾ)	1個			
36	1-3000	ボ-ロ-セットM8*20L(クラッチボ シ ョン)	1個			
37	1-0826	バネ(クラッチボ シ ョンヨリ)CNDタイプ	1本			
38	1-0693	スチールボ -ル(クラッチボ シ ョン7M)	1個			
39	1-3002	キャップ ボルトM8*25L エキゾ	1個			
40	1-2206	キャップ ボルト固定リンク	1個			
41	1-2156	自走切替レバ -	1式			
42	1-0049	ナット (M 1 2)	6個			
43	1-0047	M 1 2 スプ リング ワッシャー	2個			
44	1-0053	ボルトM12*45Lセ ンネジ	2本			
45	1-3011	ボルトM8*25L	1個			

FIG - 2 デブ系 2

LN30 ~ 80D No014

	部品	部 品 名 称	使用数	適 用	御社価格	標準小売価格
46	1-3012	ボルトM8*30L	1本			
47	1-2162	ボルト(ネジ棒)M8*150L	1本			
48	1-1978	HSTハンソクレバ-マザハソ	1枚			
49	1-2175	HSTハンソクレバ-D.Kタイプ .ホソタイプ	1個			
50	1-1932	H S T速度調整アーム制御板	1個			
51	1-1408	アプセットワスM5*10L(クロメート)	3本			
52	1-1933	HSTニュートラル調整板F	1個			
53	1-2500	HSTニュートラル調整板バック用R	1個			
54	1-2058	リンクホ-ル8MM (BL-8D)	2個			
55	1-2177	ボルト(ネジ棒)M8*395L	1個	TIパッケージ用		
55	1-2462	HST変速レバ-リンクボルトM8	1個	EIパッケージ用		
56	1-2164	ブレーキレバ-Dタイプ	1個			
57	1-2499	HST自走廻送切替リンク Dタイプ	1枚			
58	1-2062	HSTユニットオイルサ-プタンク	1個			
59	1-1931	HSTハンソクレバ-(HSTコントロールジク)	1個			
60	1-2221	HSTハンソクレバ-レバガワタマシD.K	1個	NO34オーバルグリフ 除く		
61	1-2495	デフロクレバ-(内側)	1個			
62	1-2169	デフロクレバ-(外側)	1個			
63	1-3062	スプリングピソ,5*25L(SKRP)	1本			
64	1-2116	リンクホ-ルPHS-6	3個			
65	1-2160	ボルト(ネジ棒)M6*65L	1本			
66	1-0622	ハ-アリソク, HSTテソククラッチ6906C3	1個			
67	1-1922	電磁クラッチ、ハイトルク (HST用)	1台	NO66*1個含む		
68	1-1224	HSTヨウブ-リーヨウスナップリソク B0-35	1枚			
69	1-1909	HSTヨウテソククラッチマワリドメナク	1個			
70	1-1921	HST用テソククラッチヨウスハ-サ-3.4T	1個			
71	1-0883	ハ-アリソク (HSTファンブ-リー)6202	2個			
72	1-1907	ブ-リー(HSTヨウ)115	1個			
73	1-1906	HSTヨウファンブ-リーコテイワッシャー	1個			
74	1-0006	M 6 スプリソクワッシャー	1個			
75	1-3006	キャッソルトM6*30L	1本			
76	1-2139	キヤ-70T、HSTドラム用	1個			
77	1-2161	ボルト(ネジ棒)M8*240L	1本			
78	1-3027	ホ-ロセツトM8*10L(剣先)	4個			
79	1-1928	板バネ(HST変速レバ- .デフロク)	2枚			