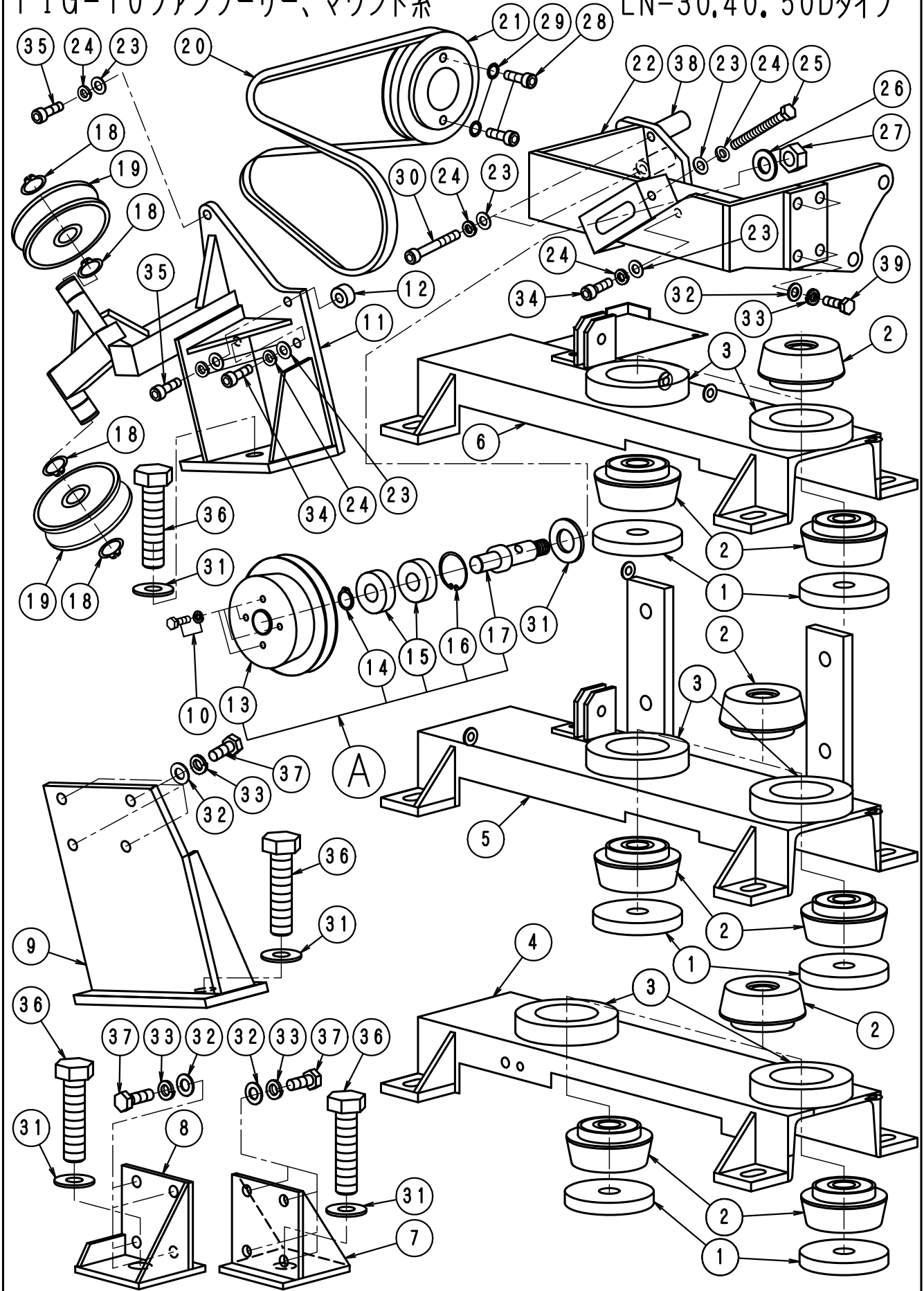


FIG-10 ファンブリー、マウント系

LN-30,40,50Dタイプ



F I G - 1 0 ファン° -リ、マウント系

L N 3 0 ~ 8 0 D No032

	部品	部 品 名 称	使用数	適 用	御社価格	標準小売価格
A	290	ファン° -リ-ASSY(30 ~ 40D)	1台	30D ~ 40D		
A	291	ファン° -リ-ASSY(50 ~ 50D)	1台	50D ~ 80D		
1	1-2163	防振ゴム受けナット(D.Kタイプ)	4個			
2	1-2191	防振ゴム(D,Kタイプ 全機種)	8個			
3	1-2142	防振ゴム受けリング	4個			
3	1-2142	防振ゴム受けリング	4個	40D140 プ°-リヨ厚み7 t		
3	1-2142	防振ゴム受けリング	1個	40D140 プ°-リヨ厚み12 t		
4	1-2141	エンジンマウントチャンネル40Dタイプ .フロント	1個			
5	1-3142	エンジンマウントチャンネル40DDタイプ リヤ	1個	DDタイプ (ダ イレクトタイプ)		
6	1-3141	エンジンマウントチャンネル40Dタイプ リヤ	1個	Dタイプ (発電機タイプ)		
7	1-2125	エンジンサポート、カバー-R側(K-3用)	1個			
8	1-2123	エンジンサポート、カバー-L側(K-3用)	1個			
9	1-2110	エンジンサポートエンジン本体K-3用	1個			
10	1-3076	アップセットシグナルセムス 6*15クロメートル	4個			
11	1-2172	ファンベルト方向転換ステー	1個			
12	1-2115	エンジンサポートカバー	1枚			
13	1-2170	プ°-リ-ファン(30.40Dタイプ)	1個	30 ~ 40D		
13	1-2329	プ°-リ-ファン(40-50DT.50Dタイプ)	1個	50 ~ 80D		
14	1-1223	ファンPシャフトヨウスタップリング G-17小	1枚			
15	1-0627	ヘアリング6203ファン° -リ、ヘアリング	2個			
16	1-1222	ファンPシャフトヨウスタップリング O40特殊	1枚			
17	1-1221	ファン° -リ-シャフト(C.N.NFC.D.K)	1本			
18	1-1797	スタップリング、JG20	4個			
19	1-0337	インプラ(ステール、ファンベルトヨウ)	2個			
20	1-0253	ベルト3V*630	1本			
21	1-2109	プ°-リ-クランクファン(Dタイプ)	1個			
22	1-2171	ファン° -リ-ステー(Dタイプ 用)	1式			
23	1-0020	ワッシャー-M 8	9枚			
24	1-0019	M 8 スプ リング ワッシャー	9個			
25	1-0033	ホルトM8*80L(セネジ)	1個			
26	1-0061	ワッシャー-M 1 4	1枚			
27	1-0070	ナット(M14*P1.5)3種	1個			
28	1-0027	キャップホルトM8*30L エキロ	2個			
29	1-0097	ワッシャー-M8(歯付き座金内歯)	2個			
30	1-3097	キャップホルトM8*60Lハンネジ	2個			
31	1-0081	ワッシャー-M 2 0	5枚			
32	1-0035	ワッシャー-M 1 0	16枚			
33	1-0034	M 1 0 スプ リング ワッシャー	16個			
34	1-3002	キャップホルトM8*25L エキロ	4個			
35	1-3007	キャップホルトM8*35L エキロ	1本			
36	1-3085	ホルトM20*100L(ハンネジ)D.Kヨウ	4本			
37	1-0040	ホルトM10*30L*P1.25マフラーヨウ180	12本			
38	1-2133	ファン° -リ-ステー-カバー-Dタイプ エンジン側	2枚			
39	1-3083	ホルトM10*25L	4本			