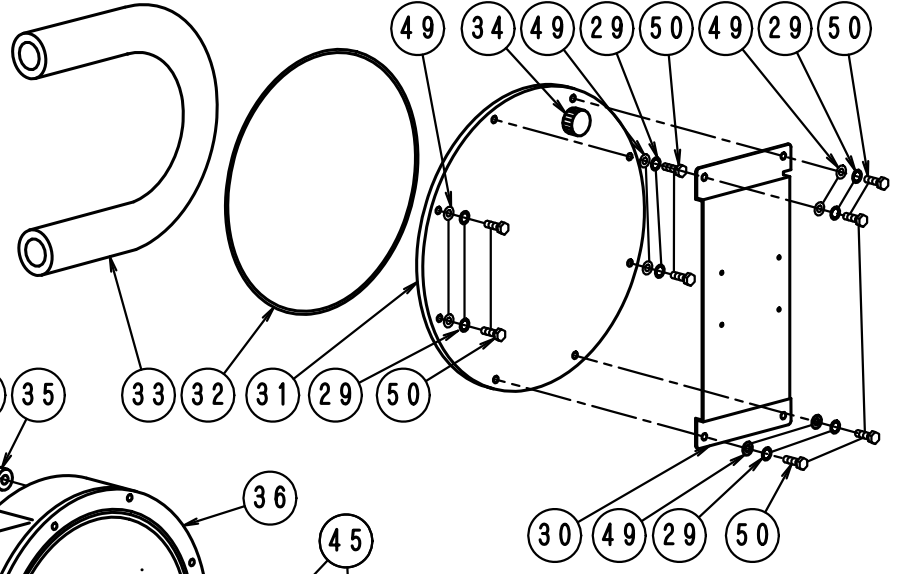
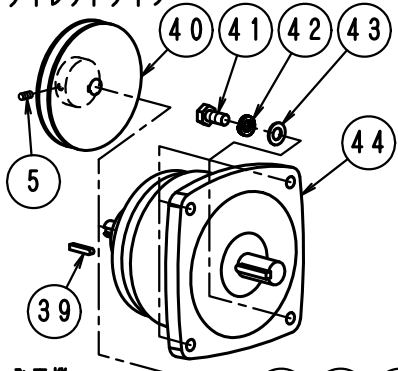


FIG-11 チューブポンプ系

LN-30~80Dタイプ

ダイレクトタイプ



発電機タイプ

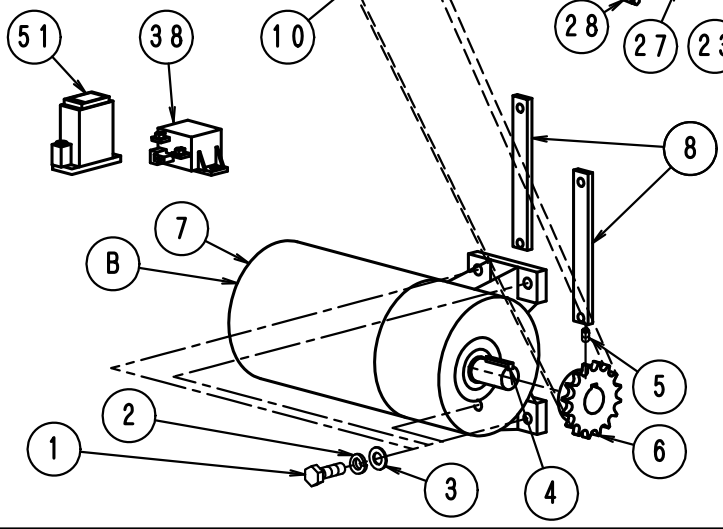
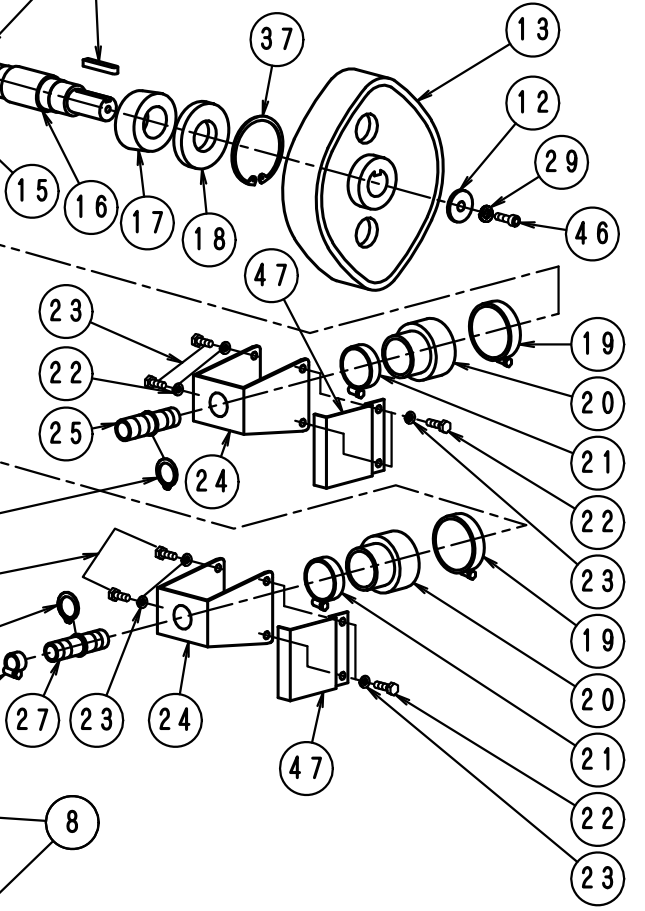
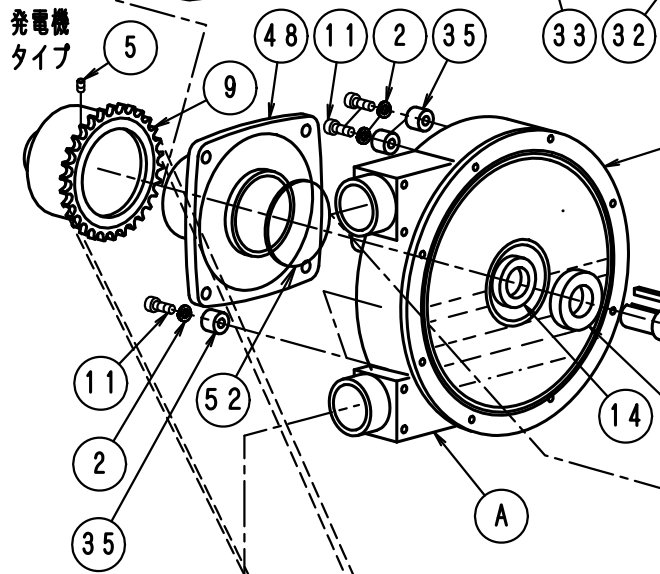


FIG - 11 チューブポンプ系1

LN30~80D No033

	部品	部品名称	使用数	適用	御社価格	標準小売価格
A	91	チューブポンプ ASSY(標準)	1台	D(発電機)タイプ		
A	92	チューブポンプ ASSY(DDタイプ)	1台	DD(ダクトタイプ)		
A	220	チューブポンプ ASSY.DD減速機レス	1台	DD(ダクトタイプ)減速機無し		
B	1-1000	DCギヤードモーター12Vチューブポンプ	1個	D(発電機)タイプ		
1	1-3011	ホルトM8*25L	4個	D(発電機)タイプ		
2	1-0019	M8スプリングワッシャー	8個	D(発電機)タイプ		
2	1-0019	M8スプリングワッシャー	4個	DD(ダクトタイプ)		
3	1-0020	ワッシャー-M8	8枚	D(発電機)タイプ		
4	1-1805	キー*35L片丸NFC,FC,Bシャフト30N	1個	D(発電機)タイプ		
5	1-0012	ホーローセットM6*8L	2個	D(発電機)タイプ		
5	1-0012	ホーローセットM6*8L	1個	DD(ダクトタイプ)		
6	1-2455	スプリング#40,24T22 (ギヤ-M)	1個	D(発電機)タイプ		
7	1-1004	DCギヤードモーター単体	1個	D(発電機)タイプ		
8	1-7037	ギヤードモーターヨウスイトパン	2個	D(発電機)タイプ		
9	1-2005	スプリング#40,30T22 (チューブ)	1個	D(発電機)タイプ		
10	1-2366	チェーン#40,40D、GE-ターポン	1本	D(発電機)タイプ		
11	1-3007	キャップホルトM8*35L エコロ	4本			
12	1-2399	チューブPQ-ター固定ワッシャー(ダクト)	1個	DD(ダクトタイプ)		
12	1-1514	チューブポンプローター固定ワッシャー	1個	D(発電機)タイプ		
13	1-1494	チューブポンプローター20A用Dタイプ	1個			
14	1-2249	チューブポンプヨウオイルシール(新)	1個	D(発電機)タイプ		
15	1-1342	チューブポンプヨウホルバアリング	1個	D(発電機)タイプ		
16	1-2248	チューブポンプ、ポンプシャフト(新)	1個	D(発電機)タイプ		
17	1-1343	チューブポンプヨウホルバアリング	1個	D(発電機)タイプ		
18	1-2464	チューブポンプヨウジョイントリング(新)	1個	D(発電機)タイプ		
19	1-1327	チューブポンプヨウホルスクリップ(大)	2個			
20	1-1326	チューブポンプヨウホルバッシュ	2個			
21	1-1328	チューブポンプヨウホルスクリップ(小)	2個			
22	1-3019	ホルトM6*14Lエコロ	8個			
23	1-0006	M6スプリングワッシャー	16個			
24	1-1109	チューブPインサートホジフレンジ19A	2個			
25	1-1106	チューブポンプホースインサートツキ20A1/2	1個			
26	1-1225	スナップリング、JG22	2個			
27	1-1107	チューブポンプホースインサートツキ20A3/8	1個			
28	1-0295	ホースバンド(チューブポンプハイシュ)	1個			
29	1-1119	ワッシャー-M6(歯付き座金内歯)	9個	DDは9個、D(発電機)タイプは8個		
29	1-0019	M8スプリングワッシャー	1個	D(発電機)タイプ		
30	1-1317	チューブポンプ保護カバー-SUS	1個			
31	1-1330	チューブポンプポンプカバー(アクリル)	1個			
32	1-1329	チューブポンプヨウホルバコート	1個			
33	1-1103	チューブポンプヨウホルス20A(A)	1本			
34	1-1365	チューブポンプオイルキャップ	1個			
35	1-1692	チューブポンプトリツカリング16L	4個			
36	1-1496	チューブPハウジング(標準タイプ)	1個			
37	1-2149	スナップリング J0-62	1枚	D(発電機)タイプ		

