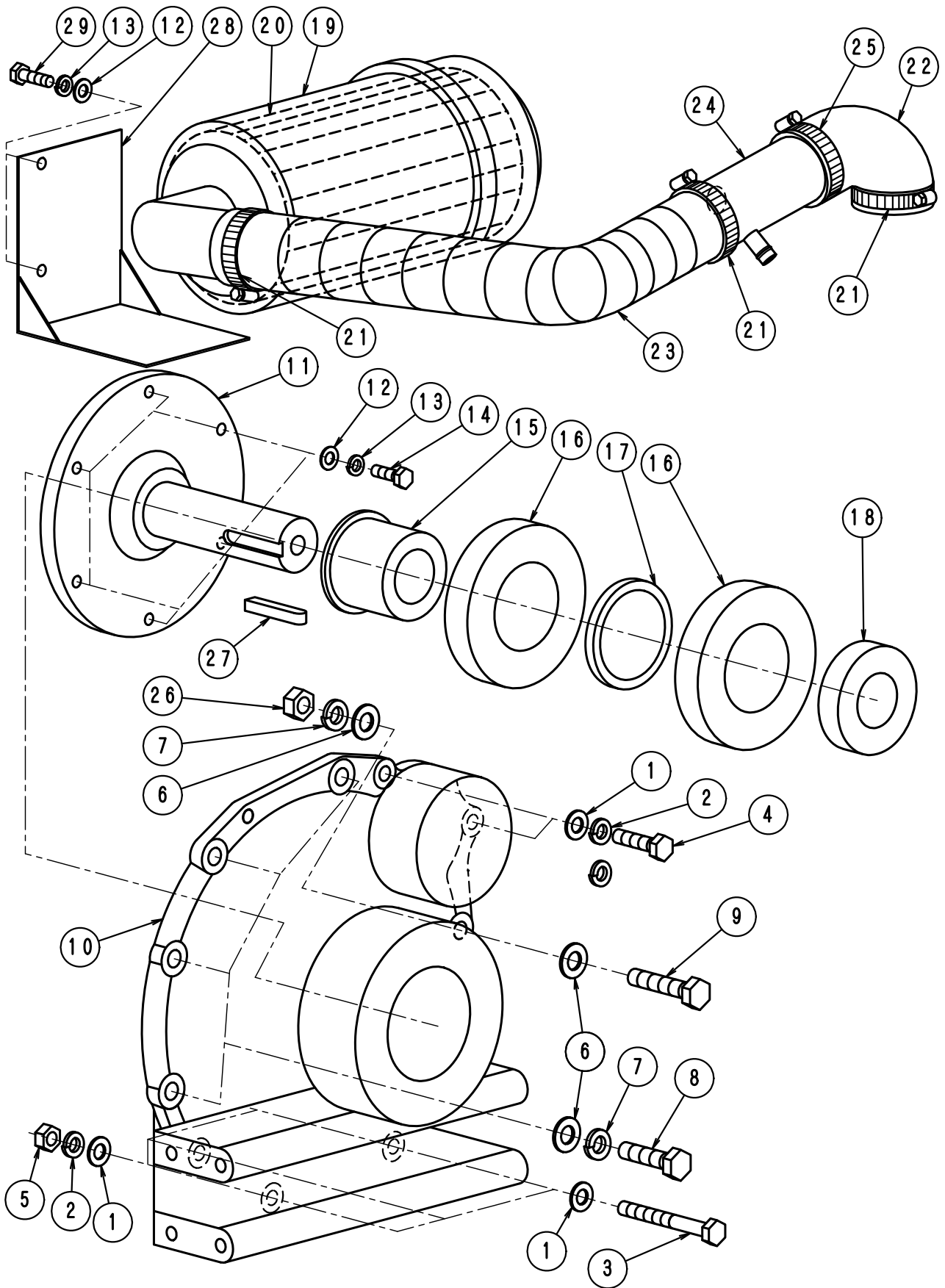


FIG-14エンジン系

LN-30~80Dタイプ



# F I G - 1 4 エンジン系

L N 3 0 ~ 8 0 D No037

	部品	部 品 名 称	使用数	適 用	御社価格	標準小売価格
1	1-0035	ワッシャ-M 1 0	7枚			
2	1-0034	M 1 0 スプ リング ワッシャ-	4個			
3	1-2522	ボ ルトM10*120L(ハネジ )	3個			
4	1-0010	ボ ルトM10*35L*P1.25	2本			
5	1-0036	ナ ット ( M 1 0 )	3個			
6	1-0048	ワッシャ-M 1 2	6枚			
7	1-0047	M 1 2 スプ リング ワッシャ-	5個			
8	1-2523	ボ ルトM12*45L*P1.25ハネジ	4本			
9	1-3034	ボ ルトM12*55Lセ ンネジ	1個			
10	1-2108	フ ライホイ ルケー ス ( Dタイプ 用 )	1個			
11	1-2090	ド ライブ シャフト(エンジ ン,Dタイプ 用)	1本			
12	1-0020	ワッシャ-M 8	8枚			
13	1-0019	M 8 スプ リング ワッシャ-	8個			
14	1-3012	ボ ルトM8*30L	6個			
15	1-1022	スリ フ (ハ `ア リング )180.Dタイプ 用	1個			
16	1-1788	エンジ ン出力ハ `ア リング (6213ZZ)	2個			
17	1-1793	スリ フ スハ `サ-EW-180、D.K用	1個			
18	1-1023	スハ `サ-ド ライブ シャフト180、Dタイプ	1個			
19	1-2256	エア クリーナ-ASSY ( D,Kタイプ 系 )	1個	No19含む		
20	1-2257	エア-エレメント ( D,Kタイプ 系 )	1個			
21	1-2322	ホ-スバ ンド .インテ-クホ-ス55	3個			
22	1-2303	吸気管インレットホ-ス(Dタイプ )	1個			
23	1-2524	エア クリーナ-ホ-ス(30-40Dタイプ )430L	1個	30 ~ 40D		
23	1-2641	エア クリーナ-ホ-ス(40DT.50D)360L	1個	50 ~ 80D		
24	1-2262	吸気管ハ `イ (インレット)	1本			
25	1-0292	ホ-スバ ンド 、エア-クリーナ-CG-13.D用	1個			
26	1-0049	ナ ット ( M 1 2 )	1個			
27	1-1203	キ-10*8*55L(片丸)	1本			
28	1-2575	エア クリーナ-遮熱板Dタイプ	1個			
29	1-3011	ボ ルトM8*25L	2個			