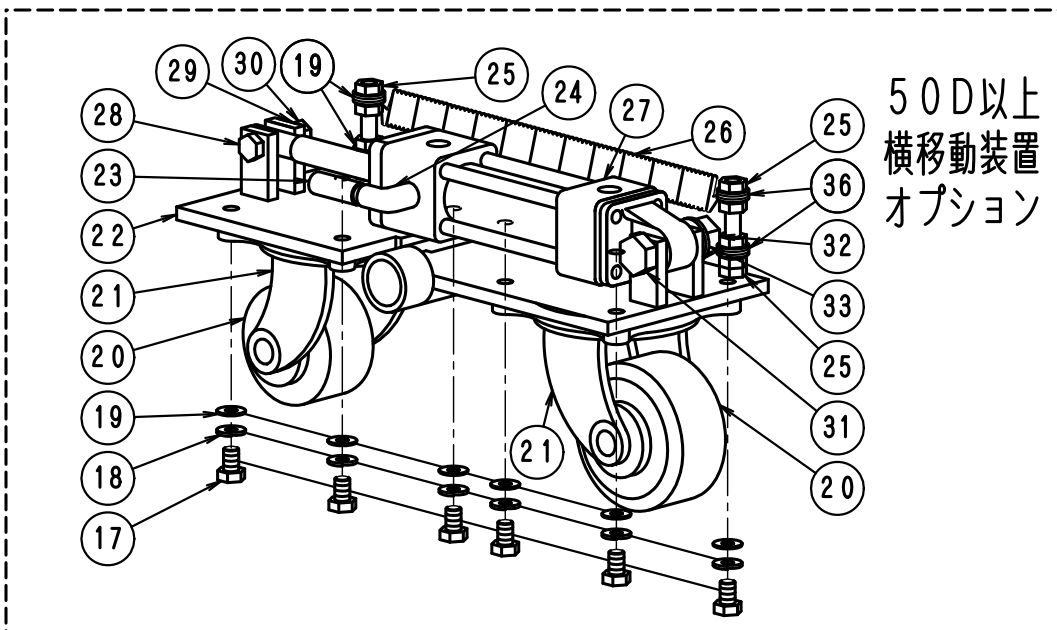
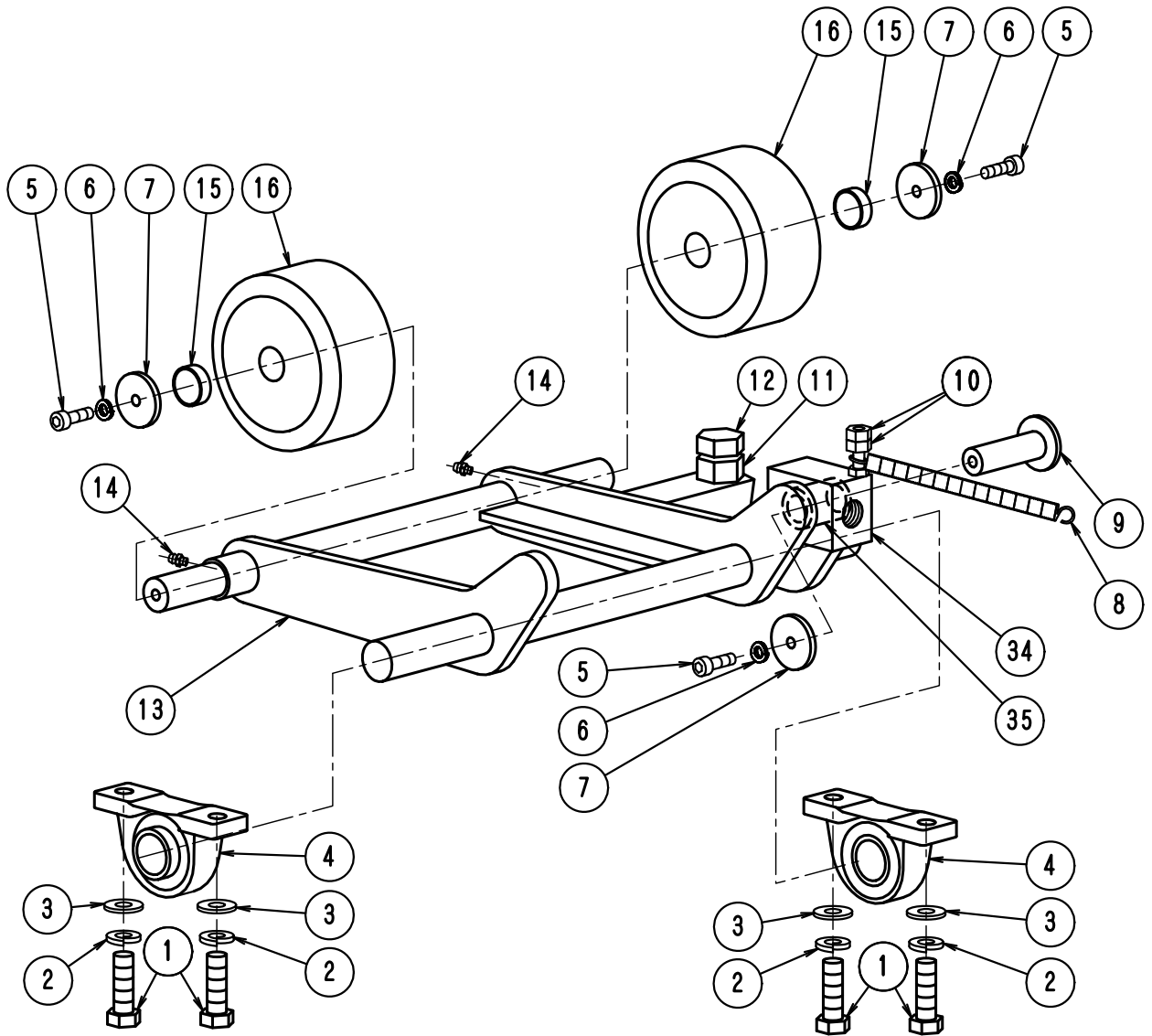


FIG-3前脚部系

LN-30~80Dタイプ



50D以上
横移動装置
オプション

FIG - 3 前脚部系 1

LN30~80DD No015

| | 部品 | 部 品 名 称 | 使用数 | 適 用 | 御社価格 | 標準小売価格 |
|----|--------|-------------------------|-----|-----------------------|------|--------|
| 1 | 1-0066 | ボルトM14*45L 半ネジ | 4本 | | | |
| 2 | 1-0060 | M 1 4 スプリング ワッシャー | 4個 | | | |
| 3 | 1-0061 | ワッシャー-M 1 4 | 4枚 | | | |
| 4 | 1-0602 | ヒールロック UCP206 | 2個 | 30D ~ 40D | | |
| 4 | 1-0603 | ヒール-UCP208ニップル付 | 2個 | 50D ~ 80D | | |
| 5 | 1-0026 | キャップボルトM8*20L | 3本 | | | |
| 6 | 1-0019 | M 8 スプリング ワッシャー | 3個 | | | |
| 7 | 1-0030 | 車輪止めワッシャー(8 穴) | 3個 | | | |
| 8 | 1-0825 | ハネ前脚部保持C.ネンション220L | 1本 | 30 ~ 40Dタイプ 以外タイプ 未使用 | | |
| 8 | 1-0825 | ハネ前脚部保持C.ネンション220L | 4本 | 50D以上 | | |
| 9 | 1-2504 | シリンダ フックシャフト40D30-40KT用 | 1個 | 30D ~ 40D.40DT.50DT | | |
| 10 | 1-0021 | ナット (M 8) | 2個 | 30 ~ 40Dタイプ 以外 | | |
| 11 | 1-0082 | ナット (M 2 0) | 1個 | | | |
| 12 | 1-3047 | ボルトM20*65L(工口) | 1本 | | | |
| 13 | 1-2120 | 前脚部単体(シャリンBRナシ)30D | 1式 | 30D | | |
| 13 | 1-2135 | 前脚部単体(シャリンBRナシ)30.40D | 1式 | 30D.40D | | |
| 13 | 1-2657 | 前脚部単体.シャリンBRナシ40DT | 1式 | 40.50DT共通 | | |
| 13 | 1-2311 | 前脚部単体(シャリンBRナシ)50D | 1式 | 50.60D | | |
| 13 | 1-2318 | 前脚部単体YシャリンBRナシ50.60D | 1式 | 50.60D横移動装置プレート付き | | |
| 13 | 1-2525 | 前脚部単体YシャリンBRナシ70.80D | 1式 | 70.80D共通 | | |
| 14 | 1-0806 | グリスニップル(小)ストレート | 2個 | | | |
| 15 | 1-7113 | 車輪固定リング 130 車輪用 | 2個 | 28.6*1.2T*10.5L | | |
| 15 | 1-7144 | 車輪固定リング 150 車輪用 | 2個 | 30*2T*10.5L | | |
| 16 | 1-0683 | 前輪130*65,ボス幅65mm | 2個 | 30D ~ 40D | | |
| 16 | 1-2356 | 前輪150*65幅70mm50D.50KT用 | 2個 | 50D ~ 80D | | |
| 17 | 1-3083 | ボルトM10*25L | 8本 | 50D 以上横移動装置ボーション | | |
| 18 | 1-0034 | M 1 0 スプリング ワッシャー | 8個 | " | | |
| 19 | 1-0035 | ワッシャー-M 1 0 | 8枚 | " | | |
| 20 | 1-0676 | 車輪100X50(ウレタンキャスターヨウ) | 2個 | " | | |
| 21 | 1-0696 | 車輪キャスター付き(100*50) | 2個 | " No20含む | | |
| 22 | 1-4000 | 横移動キャスター取付板セット | 1枚 | " | | |
| 23 | 1-2325 | 油圧シリンダ-用サイレンサー | 1本 | " | | |
| 24 | 1-2501 | ストリートエルボ 1 / 4 | 1個 | " | | |
| 25 | 1-0049 | ナット (M 1 2) | 8個 | " | | |
| 26 | 1-0864 | ハネ横移動リターン.114L | 2個 | " | | |
| 27 | 1-0897 | 油圧シリンダ 32 Yタイプヨウ | 1本 | " | | |
| 28 | 1-1129 | ボルトM10*45L(SUS) | 1個 | " | | |
| 29 | 1-1014 | M 1 0 スプリング ワッシャー(SUS) | 1個 | " | | |
| 30 | 1-1130 | ナットM10(SUS) | 1個 | " | | |
| 31 | 1-1127 | ボルトM16*60L(SUS) | 1本 | " | | |
| 32 | 1-1007 | ナットM16(SUS) | 1個 | " | | |
| 33 | 1-3121 | M 1 6 スプリング ワッシャー(SUS) | 1個 | " | | |
| 34 | 1-2502 | 油圧シリンダ オイルメタルロック40D | 1個 | 30 ~ 40D | | |
| 34 | 1-2503 | 油圧シリンダ オイルメタルロック50D | 1個 | 50D ~ 70D | | |
| 35 | 1-2150 | オイルメタル40D、30-40KT,前脚部 | 1個 | 30D ~ 40D | | |

