

FIG-6 装備系

LN-30~40Dタイプ

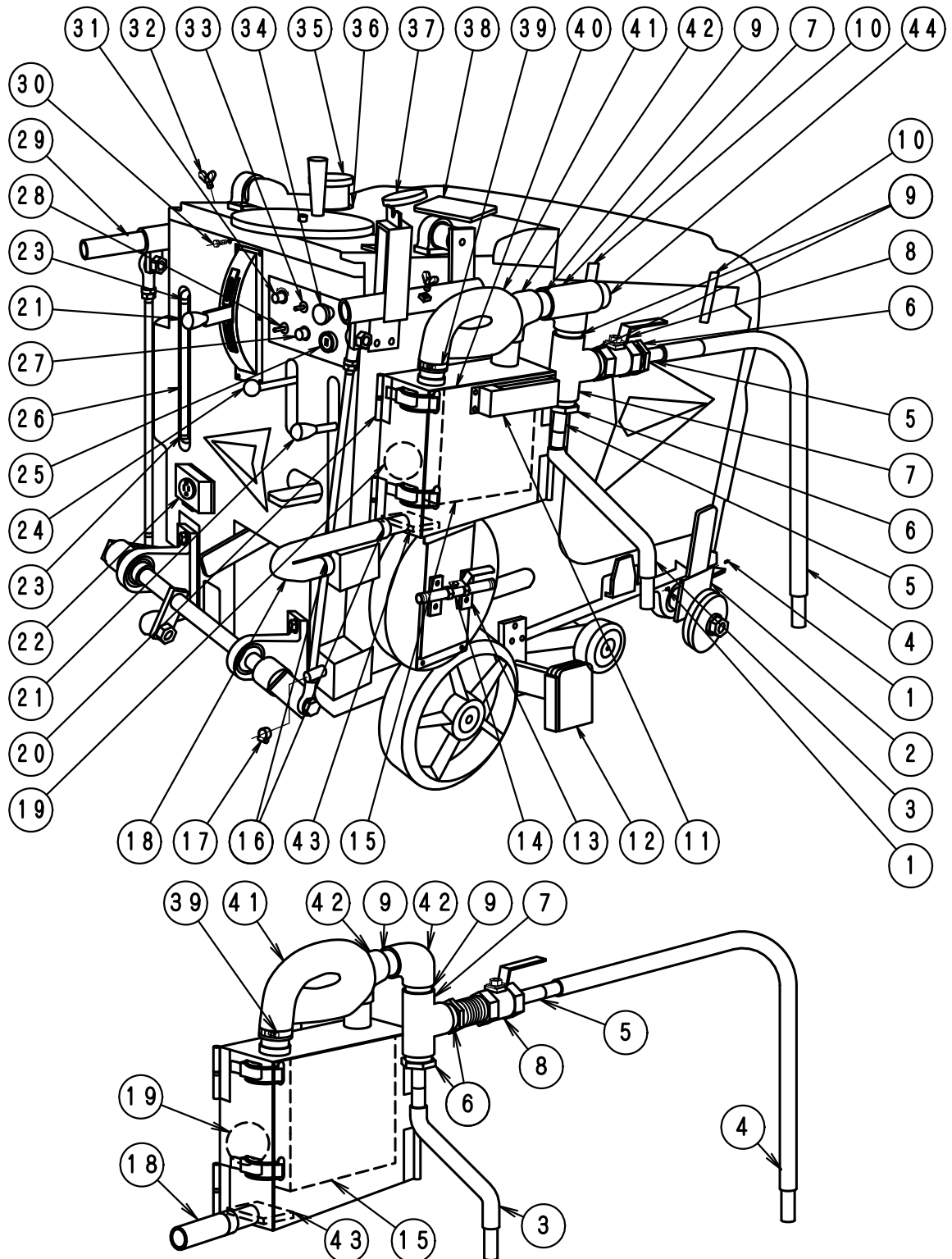


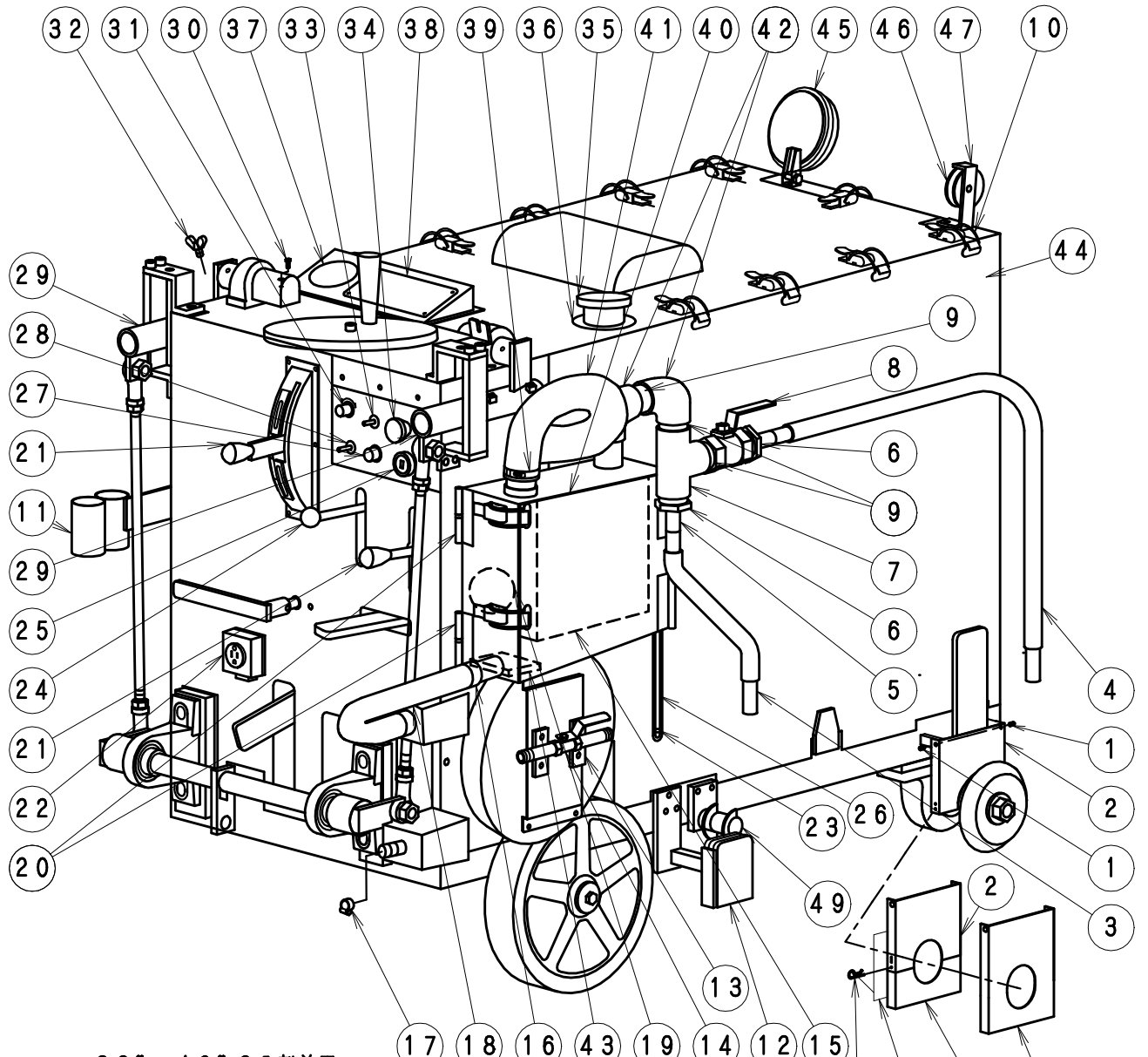
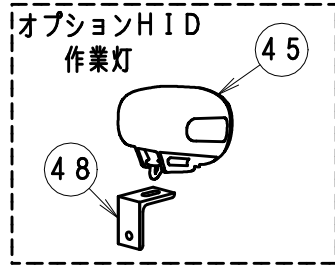
FIG - 6 装備系 30 - 40 D

LN30 ~ 40DD No019

	部品	部 品 名 称	使用数	適 用	御社価格	標準小売価格
1	1-3068	ｽﾌﾟﾘﾝｸﾞﾋﾟﾝ,6*12L(SKRP)	2本			
2	1-3468	ワｯﾁｶﾞｰ-2分割兼用防音板上	1個			
3	1-1351	Bホ-ｽ25 550L,ｲﾝﾋﾞｶｯﾁ	1本			
4	1-1352	Bホ-ｽ25 1250L,ｲﾝﾋﾞｶｯﾁ	1本			
5	1-1381	ﾊﾞﾙﾌﾞ ﾞｯｸ20A(ﾊﾞｷｬﾑﾀﾝｸ)	2個			
6	1-0588	ﾌﾞｯｼﾝｸﾞ 1 1/4"-3/4"	2個			
7	1-0570	ﾁｰｽﾞ 1 1/4"	2個			
8	1-0571	ﾊﾞｷｬﾑｺｯｸ単体	1個			
9	1-0582	ﾀﾝｸｯﾌﾟﾙ 1 1/4" (両ｼﾞ) (32A)	3個			
10	1-2250	ｽﾌﾄﾗｯﾁ (ﾌﾞﾗｲﾄﾞ-ｶﾞｰ用ｺﾞﾑ)	4組			
11	1-2246	ﾊﾝﾏｰｽﾊﾟﾅ掛け(SUS製)	1個			
12	1-2188	ワｯﾁｶﾞｰ、ﾘｱｽﾃｰﾎﾝﾀｲ側Dﾀｲﾌﾟ	1個			
13	0891	水ｺｯｸ1/2"ｽﾃｰﾂ(3/8共通)	1台	No14含む		
14	1-0882	ｺｯｸ1/2" (ﾊﾞﾙﾌﾞ)単体	1個			
15	1-3305	砂利受け新型Sﾊﾞｯﾌﾟﾙ板付	1個			
16	1-0299	ホ-ｽﾊﾞﾝﾄﾞ, CY-1-25, 19 ホ-ｽｺ	2個			
17	1-0295	ホ-ｽﾊﾞﾝﾄﾞ (ﾁｬｰｼﾞ ﾎﾝﾌﾞ ﾚｼﾞ)	1個			
18	1-2819	ﾊﾞｷｬﾑﾀﾝｸホ-ｽ19 (450L)	1本	正回転は320L(1-1310)		
19	1-2460	ﾊﾞｷｬﾑ逆流防止ホ-ﾙ. ﾜｲﾄ入	1個			
20	1-3304	ﾊﾞｷｬﾑﾀﾝｸ, ﾀﾝﾀｲ蝶番. ﾜｲﾌﾟ	1式			
21	1-7519	ｸﾞﾘｯﾌﾟ (板ｼﾞ ﾉｯｸ. 40D用)	2個			
22	1-1165	ｺﾝｾﾝﾄ(ﾊﾞﾙﾌﾞ ﾜｲﾌﾟ)	1個	Dﾀｲﾌﾟ ﾜｲﾌﾟ ﾉｯｸ, ﾍﾞﾝﾀ-注水ﾀｲﾌﾟ 不可		
23	1-0291	ホ-ｽﾊﾞﾝﾄﾞ B-13. ﾉｯｸ- ﾉｯｸ 用	2個			
24	1-0849	握り玉 ( M 8 )	1個			
25	0-0950	ｲｸ ﾉｯｼﾞｮﾝｷ-ASSY ( E W系 )	1組			
26	1-2381	ﾀﾝｸ ﾉｯｸ- ﾉｯｸ ﾉｯｸ10*14*265L. 40D	1本			
27	1-0741	ﾋｬｰｽ ﾉｯｸ- ﾉｯｸ単体 ( ﾋｬｰｽ ﾉｯｸ )	1個	30A ﾉｯｸ- ﾉｯｸ は部番: 1-0739		
28	1-0753	ｽｲｯﾁS1B, ﾚｲﾄ, 25S, FCｶｲｼﾞ	1個			
29	1-0839	操作ﾊﾞ ﾉｯｸ LN系全機種 ﾉｯｸ1300	2本			
30	1-3017	ｱｯﾌﾟ ﾉｯｸ ﾉｯｸM5*15(ｸﾛﾓｰﾄ)	40個			
31	1-0479	ｽﾛｯﾄ ﾉｯｸ(D, ﾉｯｸ) ﾉｯｸ 別	1本	ﾉｯｸ 部番: 1-1048		
32	1-0029	蝶 ﾉｯｸ. 操作ﾊﾞ ﾉｯｸ M8*15LSUS	2個			
33	1-1732	ｽｲｯﾁS33, ﾉｯｸ- ﾉｯｸ用C. (CO)N. D	1個			
34	1-1745	ｽｲｯﾁ( ﾉｯｸ ﾉｯｸ, ﾉｯｸ ﾉｯｸ) BSW	1個			
35	1-0840	ﾀﾝｸ ﾉｯｸ	1個			
36	1-0831	ﾉｯｸ ﾉｯｸ ﾉｯｸ ﾉｯｸ ﾉｯｸ ( ﾉｯｸ )	1枚			
37	1-1589	ﾉｯｸ- ﾉｯｸ- D. K ﾉｯｸ 全機種	1個			
38	2748	ﾉｯｸ ( 30 ~ 80D ﾉｯｸ 用 )	1台			
39	1-0298	ホ-ｽﾊﾞﾝﾄﾞ, CY-1-45, Bホ-ｽ38	2個			
40	1-1309	ﾊﾞｷｬﾑﾀﾝｸP/K, ﾉｯｸ ﾉｯｸ	1枚			
41	1-2153	Bホ-ｽ. 黒耐38 40D ﾉｯｸ 450L	1m	ﾉｯｸ ﾉｯｸ ﾉｯｸ 430L		
41	1-2154	ﾊﾞｷｬﾑ ﾉｯｸ- ﾉｯｸ. 黒耐38 600L	1m	ﾉｯｸ ﾉｯｸ ﾉｯｸ 600L		
42	1-0568	ﾉｯｸ ﾉｯｸ 3 2 A ( 1 1/4" ) ( 白 )	1個			
43	1-0517	ﾉｯｸ ﾉｯｸ ﾉｯｸ ﾉｯｸ 50*30*7T	1個			
44	1-6035	ﾉｯｸ ﾉｯｸ ﾉｯｸ ( 32A )	1個			

FIG-6 装備系

LN-40~80DTタイプ



38" . 46" 2分割兼用  
38" ワンタッチ兼用ステー

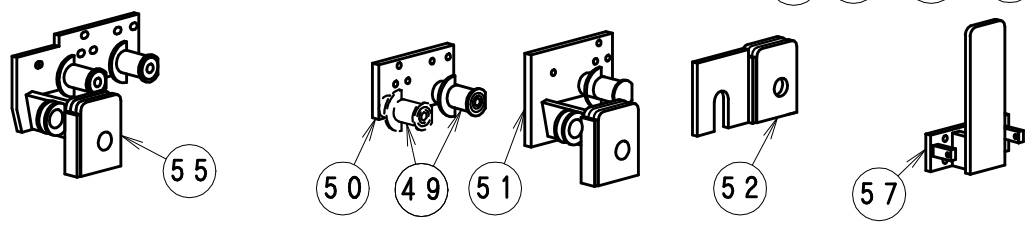


FIG - 6 装備系 40 ~ 80DT

LN40 ~ 80DT No020

	部品	部品名称	使用数	適用	御社価格	標準小売価格
1	1-3068	ｽﾌﾟﾘﾝｸﾞﾋﾞﾝ,6*12L(SKRP)	2本			
2	1-3468	ワｯﾁｶﾞ-2分割兼用防音板上	1個			
3	1-1354	ﾎｰｽ25 600L,ｲﾝﾋﾞｶﾝﾈｯﾂ	1本	40DT		
3	1-2565	ﾎｰｽ25 700L,ｲﾝﾋﾞｶﾝﾈｯﾂ	1本	50 ~ 80D		
4	1-2688	ﾎｰｽ25 1400L,ｲﾝﾋﾞｶﾝﾈｯﾂ	1本	40DT		
4	1-2568	ﾎｰｽ25 1750L,ｲﾝﾋﾞｶﾝﾈｯﾂ	1本	50 ~ 60D		
4	1-2566	ﾎｰｽ25 2500L,ｲﾝﾋﾞｶﾝﾈｯﾂ	1本	70 ~ 80D		
5	1-1381	ﾊﾞﾙﾌﾞ ﾖｯｾｯﾄ20A(ﾊﾞｷｬﾑﾀﾝｸ)	2個			
6	1-0588	ﾌﾞｯｼﾝｸﾞ 1 1/4"-3/4"	2個			
7	1-0570	ﾁｰｽﾞ 1 1/4"	2個			
8	1-0571	ﾊﾞｷｬﾑｺｯｸ単体	1個			
9	1-0582	ﾀﾞﾝﾈｯﾌﾟﾙ 1 1/4" (両ｼﾞ) (32A)	4個			
10	1-0854	ﾊﾟｯﾁﾝ錠 (大)	17個			
11	1-5056	ｽﾊﾟﾅｶ(ﾀﾞﾌﾞﾙ)	1式			
12	1-2188	ワｯﾁｶﾞ-,ﾘｱｽﾃｰﾎﾝﾀｲ側ﾀｲﾌﾟ	1個			
13	891	水ｺｯｸ1/2"ｽﾃｰｼﾞ(3/8共通)	1台	N014含む		
14	1-0882	ｺｯｸ1/2" (ﾎｰｽﾊﾞﾙﾌﾞ)単体	1個			
15	1-3305	砂利受け新型Sﾊﾞｯﾌﾟﾙ板付	1個			
16	1-0299	ﾎｰｽﾊﾞﾝﾄﾞ, CY-1-25, 19 ﾎｰｽｺ	2個			
17	1-0295	ﾎｰｽﾊﾞﾝﾄﾞ (ﾁｬｰﾌﾞ ﾎﾟﾝﾌﾟ ﾊｲｼｬｯ)	1個			
18	1-1310	ﾊﾞｷｬﾑﾀﾝｸﾎｰｽ19 (320L)	1本			
18	1-2819	ﾊﾞｷｬﾑﾀﾝｸﾎｰｽ19 (450L)	1本	逆回転		
19	1-2460	ﾊﾞｷｬﾑ逆流防止ﾎｰﾙ. ﾜｲﾄ入	1個			
20	1-3304	ﾊﾞｷｬﾑﾀﾝｸ, ﾀﾝﾀｲ蝶番. ﾀｲﾌﾟ	1式			
21	1-7519	ｸﾞﾘｯﾌﾟ (板ｼﾞ ﾏｯｷ. 40Dﾊﾞ-用)	2個			
22	1-1165	ｺﾝｾﾞﾝﾄ(ﾎｰｽ ﾀｲﾌﾟ)	1個	ﾀｲﾌﾟ ﾓﾃﾞﾙ, ﾍﾞﾝﾀ-注水ﾀｲﾌﾟ 不可		
23	1-0291	ﾎｰｽﾊﾞﾝﾄﾞ B-13. ﾑｰﾙ ﾉ-ｼﾞ 用	2個			
24	1-0849	握り玉 ( M 8 )	1個			
25	0-0950	ｲｸﾞ ﾈｯｼﾞｵﾝｷ-ASSY ( E W系 )	1組			
26	1-2644	ﾀﾝｸ ﾉ-ｼﾞ ﾎｰｽ10*14*520L	1本			
27	1-0741	ﾋｬｰｽ ﾉ-ｼﾞ 単体 ( ﾋｬｰｽ ﾉ-ｼﾞ )	1個	30A ﾑｰｽ ﾉ-ｼﾞ 部番: 1-0739		
28	1-0753	ｽｲｯﾁS1B, ﾗｲﾄ, 25S, FCｶｲｼﾞ	1個			
29	1-0839	操作ﾊﾞ ﾉ-ｼﾞ LN系全機種 ﾏｯｷ1300	2本			
30	1-3017	ｱｯﾌﾟ ﾙ ﾉ-ｼﾞ M5*15 (ｸﾛﾓ-ﾄ)	40個			
31	1-0479	ｽﾛｯﾄﾙ ﾉ-ｼﾞ (D, ﾀｲﾌﾟ) ﾉ-ｼﾞ 別	1本	ﾉ-ｼﾞ 部番: 1-1048		
32	1-0029	蝶 ﾉ-ｼﾞ. 操作ﾊﾞ ﾉ-ｼﾞ M8*15LSUS	2個			
33	1-1732	ｽｲｯﾁS33, ﾉ-ｼﾞ 用C. (CO)N. D	1個			
34	1-1745	ｽｲｯﾁ(ﾌﾞ ﾉ-ｼﾞ, ﾉ-ｼﾞ) BSW	1個			
35	1-0840	ﾀﾝｸ ﾉ-ｼﾞ	1個			
36	1-0831	ﾉ ﾉ-ｼﾞ ﾉ-ｼﾞ ﾉ-ｼﾞ ﾉ-ｼﾞ (ｼﾞ)	1枚	上側		
36	1-0830	ﾉ ﾉ-ｼﾞ ﾉ-ｼﾞ ﾉ-ｼﾞ ﾉ-ｼﾞ (ﾀ ﾉ-ｼﾞ)	1枚	下側		
37	1-1589	ﾀ ﾉ-ｼﾞ-D. K ﾉ-ｼﾞ 全機種	1個			
38	2748	ﾉ-ｼﾞ ( 30 ~ 80D ﾉ-ｼﾞ 用 )	1台			
39	1-0298	ﾎｰｽﾊﾞﾝﾄﾞ, CY-1-45, B ﾉ-ｼﾞ	2個			
40	1-1309	ﾊﾞｷｬﾑﾀﾝｸP/K. ﾉ-ｼﾞ ﾉ-ｼﾞ	1枚			

