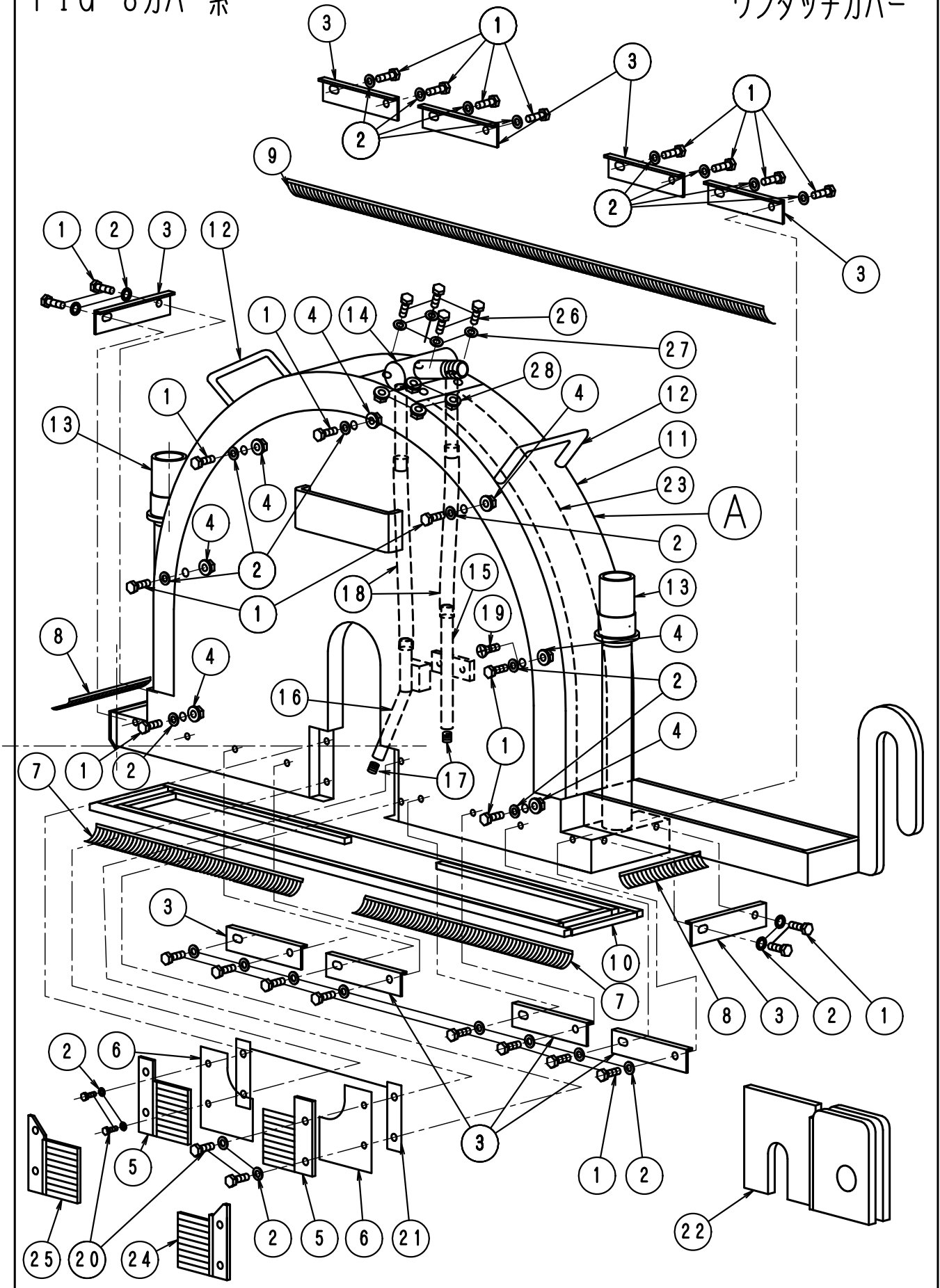


FIG-8カバー系

ワンタッチカバー



F I G - 8 ワンタッチカバー系 1

L N 3 0 ~ 8 0 D No023

	部品	部 品 名 称	使用数	適 用	御社価格	標準小売価格
A	450	ワンタッチカバー-14"	1台			
A	451	ワンタッチカバー-14"給水パイプ付	1台			
A	452	ワンタッチカバー-18"	1台			
A	453	ワンタッチカバー-18"給水パイプ付	1台			
A	454	ワンタッチカバー-22"	1台			
A	455	ワンタッチカバー-22"給水パイプ付	1台			
A	456	ワンタッチカバー-26"	1台			
A	457	ワンタッチカバー-26"給水パイプ付	1台			
A	458	ワンタッチカバー-30"	1台			
A	459	ワンタッチカバー-30"給水パイプ付	10台			
A	460	ワンタッチカバー-38"	1台	発売未定		
A	461	ワンタッチカバー-38"給水パイプ付	1台	発売未定		
1	1-1132	ボルトM6*15L(SUS)	28本			
1	1-1132	ボルトM6*15L(SUS)	30本			
1	1-1132	ボルトM6*15L(SUS)	32本			
1	1-1132	ボルトM6*15L(SUS)	33本			
1	1-1132	ボルトM6*15L(SUS)	35本			
1	1-1132	ボルトM6*15L(SUS)	43本			
2	1-1133	ワッシャー-M 6 (SUS)	32個			
2	1-1133	ワッシャー-M 6 (SUS)	34個			
2	1-1133	ワッシャー-M 6 (SUS)	36個			
2	1-1133	ワッシャー-M 6 (SUS)	37個			
2	1-1133	ワッシャー-M 6 (SUS)	39個			
2	1-1133	ワッシャー-M 6 (SUS)	47個			
3	1-3502	ワンタッチカバー-フタ用ビス	5個	14"外側、前後用		
3	1-3599	ワンタッチカバー-フタ用ビス-L. 14"ヨウ	2個	14"内側用(機械本体側)		
3	1-3502	ワンタッチカバー-フタ用ビス	10個	18~30"外側、内側、前後用		
3	1-3502	ワンタッチカバー-フタ用ビス	13個	38"外側、内側、前後用		
4	1-1134	ナットフランジタイプ (M 6)SUS	12個			
4	1-1134	ナットフランジタイプ (M 6)SUS	10個			
4	1-1134	ナットフランジタイプ (M 6)SUS	12個			
4	1-1134	ナットフランジタイプ (M 6)SUS	13個			
4	1-1134	ナットフランジタイプ (M 6)SUS	15個			
4	1-1134	ナットフランジタイプ (M 6)SUS	19個			
5	1-3598	ワンタッチカバー-シャフト用	2個	給水パイプ無し用		
6	1-3448	ワンタッチカバー-イリグチホウオンヨウコム	2個			
7	1-3488	ワンタッチカバー-フタ用SS. 14"ヨウ	2個	14"用		
7	1-3489	ワンタッチカバー-フタ用SS. 18"ヨウ	2個	18"用		
7	1-3490	ワンタッチカバー-フタ用SS. 22"ヨウ	2個	22"用		
7	1-3491	ワンタッチカバー-フタ用SS. 26"ヨウ	2個	26"用		
7	1-3492	ワンタッチカバー-フタ用SS. 30"ヨウ	2個	30"用		
7	1-3494	ワンタッチカバー-フタ用SS. 38"ヨウ	2個	38"用		
8	1-3497	ワンタッチカバー-ハキーム用前後用	2個			
9	1-3470	ワンタッチカバー-フタ用L. 14"ヨウ	1個	14"用		
9	1-3471	ワンタッチカバー-フタ用L. 18"ヨウ	1個	18"用		

F I G - 8 ワンタッチカバー系 2

L N 3 0 ~ 8 0 D No024

	部品	部 品 名 称	使用数	適 用	御社価格	標準小売価格
9	1-3471	ワンタッチカバーラシ.18"ヨウ	1個	18"用		
9	1-3472	ワンタッチカバーラシ.22"ヨウ	1個	22"用		
9	1-3473	ワンタッチカバーラシ.26"ヨウ	1個	26"用		
9	1-3474	ワンタッチカバーラシ.30"ヨウ	1個	30"用		
9	1-3477	ワンタッチカバーラシ.38"ヨウ	1個	38"用		
10	1-1480	ワンタッチカバー14"アタ磨耗防止板	1組	14"用		
10	1-1481	ワンタッチカバー18"アタ磨耗防止板	1組	18"用		
10	1-1482	ワンタッチカバー22"アタ磨耗防止板	1組	22"用		
10	1-1483	ワンタッチカバー26"アタ磨耗防止板	1組	26"用		
10	1-1484	ワンタッチカバー30"アタ磨耗防止板	1組	30"用		
10	1-1485	ワンタッチカバー38"アタ磨耗防止板	1組	38"用		
11	1-3460	ワンタッチカバー上部(ファイバ)14"ヨウ	1個	14"用		
11	1-3461	ワンタッチカバー上部(ファイバ)18"ヨウ	1個	18"用		
11	1-3462	ワンタッチカバー上部(ファイバ)22"ヨウ	1個	22"用		
11	1-3463	ワンタッチカバー上部(ファイバ)26"ヨウ	1個	26"用		
11	1-3464	ワンタッチカバー上部(ファイバ)30"ヨウ	1個	30"用		
11	1-3465	ワンタッチカバー上部(ファイバ)38"ヨウ	1個	38"用		
12	1-0444	取手(ファイバカバー用)	2個			
13	1-1380	給水栓ソケット20A(フレートカバー)	2個			
14	1-1169	給水パイプ(ワンタッチカバー、上部)	1個	給水パイプ付のみ.各サイズ共通		
15	1-1167	給水パイプ(ワンタッチカバー、外側旧)	1個	給水パイプ付のみ.各サイズ内側		
15	1-2833	給水パイプ.ワンタッチカバー外側新	1個	給水パイプ付のみ.各サイズ外側		
				2008年9月以降製品より		
16	1-1168	給水パイプ(ワンタッチカバー内側旧)	1個	給水パイプ付のみ.各サイズ共通		
16	1-2505	給水パイプ.ワンタッチカバー内側新	1個	給水パイプ付のみ.各サイズ内外共通		
				2008年9月以降製品より		
17	1-3052	ホーローセットM8*6L(ステン)	2個	(給水パイプ付のみ使用)		
18	1-1720	燃料タンクゲージホース10 *14	1m	1m単価		
19	1-1240	ホルムM6*15L皿(SUS)	1本	22"カバーのみ使用		
20	1-1217	ホルムM6*12L(SUS)	4本	ブラシ固定用		
21	1-3558	ワンタッチカバーイリグチコムオエステー	2個			
22	1-2713	ワンタッチカバーリヤ延長アタッチメント	1個	オプション調整アタッチメント30" 38"		
23	1-2725	天板補強材(ワンタッチ用)14"	1枚			
23	1-2726	天板補強材(ワンタッチ用)18"	1枚			
23	1-2727	天板補強材(ワンタッチ用)22"	1枚			
23	1-2728	天板補強材(ワンタッチ用)26"	1枚			
23	1-2729	天板補強材(ワンタッチ用)30"	1枚			
23	1-2730	天板補強材(ワンタッチ用)38"	1枚			
24	1-3499	ワンタッチカバーシャフトブラシ給水P付用	1個	14"~22"ワンタッチカバー給水パイプ付用		
25	1-3498	ワンタッチカバーシャフトブラシ給水P付用	1個	26"~38"ワンタッチカバー給水パイプ付用		
26	1-2839	ホルムM5*18L.SUS	4個			
27	1-1275	M5スプリングワッシャー-SUS	4個			
28	1-3131	座付ナット(M5)SUS	4個			