

FIG-8カバー系

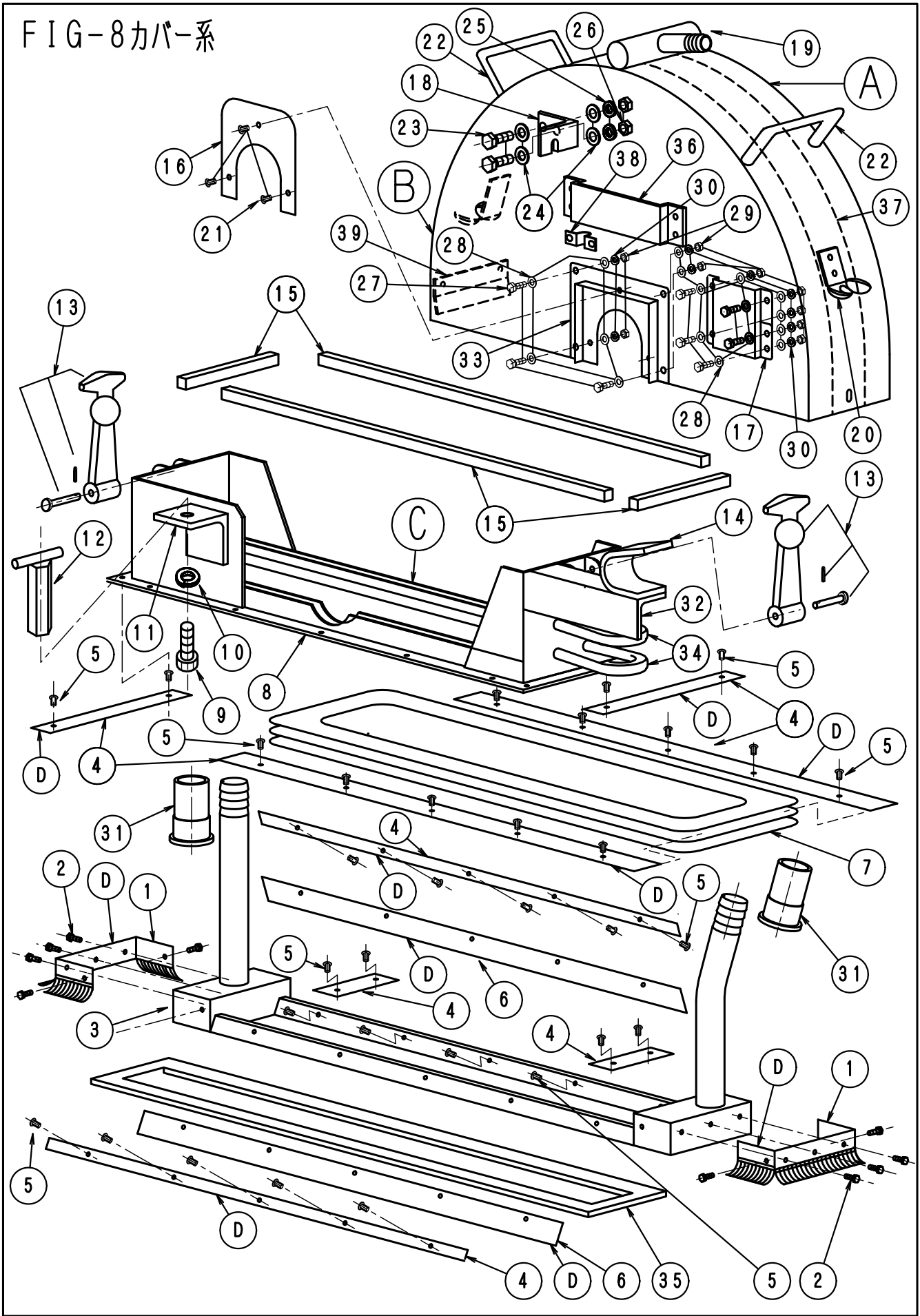


FIG - 8カバ-系 1

LN30 ~ 80D No025

	部品	部 品 名 称	使用数	適 用	御社価格	標準小売価格
A	620	14"ハ キュ-ムカハ -ASSY	1台			
A	651	18"ハ キュ-ムカハ -ASSY(ファイバ -)	1台			
A	652	22"ハ キュ-ムカハ -ASSY(ファイバ -)	1台			
A	653	26"ハ キュ-ムカハ -ASSY(ファイバ -)	1台			
A	654	30"ハ キュ-ムカハ -ASSY(ファイバ -)	1台			
A	625	34"ハ キュ-ムカハ -ASSY	1台			
A	656	38"ハ キュ-ムカハ -ASSY(ファイバ -)	1台			
A	627	42"ハ キュ-ムカハ -ASSY	1台			
A	657	46"ハ キュ-ムカハ -ASSY(ファイバ -)	1台			
A	629	54"ハ キュ-ムカハ -ASSY	1台			
A	630	62"ハ キュ-ムカハ -ASSY	1台			
A	631	70"ハ キュ-ムカハ -ASSY	1台			
B	1-0406	ブ レ-ト カハ -NUI-14"LN,FCU系	1個	鉄製		
B	1-1008	ブ レ-ト カハ -NUI18" (ファイバ -セイ)	1個	ファイバ -製		
B	1-1009	ブ レ-ト カハ -NUI22" (ファイバ -セイ)	1個	ファイバ -製		
B	1-1010	ブ レ-ト カハ -NUI26" (ファイバ -セイ)	1個	ファイバ -製		
B	1-1011	ブ レ-ト カハ -NUI30" (ファイバ -セイ)	1個	ファイバ -製		
B	1-0411	ブ レ-ト カハ -NUI-34"LN系	1個	鉄製		
B	1-1013	ブ レ-ト カハ -NUI38" (ファイバ -セイ)	1個	ファイバ -製		
B	1-0413	ブ レ-ト カハ -NUI-42"LN系	1個	鉄製		
B	1-1210	ブ レ-ト カハ -NUI46" (ファイバ -セイ)	1個	ファイバ -製		
B	1-0415	ブ レ-ト カハ -NUI-54" (2フ ンカツ)	1個	鉄製(2分割式)		
B	1-0416	ブ レ-ト カハ -NUI-62" (2フ ンカツ)	1個	鉄製(2分割式)		
B	1-0417	ブ レ-ト カハ -NUI-70" (2フ ンカツ)	1個	鉄製(2分割式)		
B	1-0431	ブ レ-ト カハ -NUI-54"2フ ンカツSUS	1個	SUS304ステンレス製(2分割式)		
B	1-0433	ブ レ-ト カハ -NUI-62"ブ ンカツSUS	1個	SUS304ステンレス製(2分割式)		
B	1-0435	ブ レ-ト カハ -NUI-70"ブ ンカツSUS	1個	SUS304ステンレス製(2分割式)		
C	661	14"ハ キュ-ムカハ -下部ASSY	1台	16 ~ 30.33除く		
C	662	18"ハ キュ-ムカハ -下部ASSY	1台	16 ~ 30.33除く		
C	663	22"ハ キュ-ムカハ -下部ASSY	1台	16 ~ 30.33除く		
C	664	26"ハ キュ-ムカハ -下部ASSY	1台	16 ~ 30.33除く		
C	665	30"ハ キュ-ムカハ -下部ASSY	1台	16 ~ 30.33除く		
C	666	34"ハ キュ-ムカハ -下部ASSY	1台	16 ~ 30.33除く		
C	667	38"ハ キュ-ムカハ -下部ASSY	1台	16 ~ 30.33除く		
C	668	42"ハ キュ-ムカハ -下部ASSY	1台	16 ~ 30.33除く		
C	669	46"ハ キュ-ムカハ -下部ASSY	1台	16 ~ 30.33除く		
D	700	ハ キュ-ムカハ -補修セットASSY14 "	1台	1 ~ 6含む		
D	701	ハ キュ-ムカハ -補修セットASSY18 "	1台	1 ~ 6含む		
D	702	ハ キュ-ムカハ -補修セットASSY22 "	1台	1 ~ 6含む		
D	703	ハ キュ-ムカハ -補修セットASSY26 "	1台	1 ~ 6含む		
D	704	ハ キュ-ムカハ -補修セットASSY30 "	1台	1 ~ 6含む		
D	705	ハ キュ-ムカハ -補修セットASSY34 "	1台	1 ~ 6含む		
D	706	ハ キュ-ムカハ -補修セットASSY38 "	1台	1 ~ 6含む		
D	707	ハ キュ-ムカハ -補修セットASSY42 "	1台	1 ~ 6含む		
D	708	ハ キュ-ムカハ -補修セットASSY46 "	1台	1 ~ 6含む		

FIG - 8カバ-系2

LN30~80D No026

	部品	部 品 名 称	使用数	適 用	御社価格	標準小売価格
1	1-1307	ハ`キ-ムカバ`-フ`ラシ(幅狭新型)	2個			
2	1-0003	ア`ッ`セツト.フ`ラシコ`イヨウM5*8L.SUS	10本	SUS304		
3	1-1266	ア`ンダ`-ステ-ハ`キ-ム新型幅狭14"	1式			
3	1-1234	ア`ンダ`-ステ-ハ`キ-ム新型幅狭18"	1式			
3	1-1235	ア`ンダ`-ステ-ハ`キ-ム新型幅狭22"	1式			
3	1-1236	ア`ンダ`-ステ-ハ`キ-ム新型幅狭26"	1式			
3	1-1237	ア`ンダ`-ステ-ハ`キ-ム新型幅狭30"	1式			
3	1-1238	ア`ンダ`-ステ-ハ`キ-ム新型幅狭34"	1式			
3	1-1239	ア`ンダ`-ステ-ハ`キ-ム新型幅狭38"	1式			
3	1-1231	ア`ンダ`-ステ-ハ`キ-ム新型幅狭46"	1式			
3	1-0970	ア`ンダ`-ステ-ハ`キ-ム新型幅狭54"	1式			
4	1-0497	帯板セツト14"ハ`キ-ムホシウヨウ	1組			
4	1-0498	帯板セツト18"ハ`キ-ムホシウヨウ	1組			
4	1-0499	帯板セツト22"ハ`キ-ムホシウヨウ	1組			
4	1-0500	帯板セツト26"ハ`キ-ムホシウヨウ	1組			
4	1-0501	帯板セツト30"ハ`キ-ムホシウヨウ	1組			
4	1-0502	帯板セツト34"ハ`キ-ムホシウヨウ	1組			
4	1-0503	帯板セツト38"ハ`キ-ムホシウヨウ	1組			
4	1-0504	帯板セツト42"ハ`キ-ムホシウヨウ	1組			
4	1-0505	帯板セツト46"ハ`キ-ムホシウヨウ	1組			
5	1-1716	リベットNS5-4	32個	14"		
5	1-1716	リベットNS5-4	38個	18"~22"		
5	1-1716	リベットNS5-4	44個	26"~38"		
5	1-1716	リベットNS5-4	56個	42"		
5	1-1716	リベットNS5-4	62個	46"		
5	1-1716	リベットNS5-4	68個	54"		
6	1-0574	ハ`キ-ムカバ`-補修材14"-26"	1組	14"~26"		
6	1-0575	ハ`キ-ムカバ`-補修材30"-34"	1組	30"~34"		
6	1-0576	ハ`キ-ムカバ`-補修材38"-46"	1組	38"~46"		
7	1-0463	ブ-ツバキ-ユ-ム 14"	1枚			
7	1-0464	ブ-ツバキ-ユ-ム 18"	1枚			
7	1-0465	ブ-ツバキ-ユ-ム 22"	1枚			
7	1-0466	ブ-ツバキ-ユ-ム 26"	1枚			
7	1-0467	ブ-ツバキ-ユ-ム 30"	1枚			
7	1-0468	ブ-ツバキ-ユ-ム 34"	1枚			
7	1-0469	ブ-ツバキ-ユ-ム 38"	1枚			
7	1-0470	ブ-ツバキ-ユ-ム 42"	1枚			
7	1-0471	ブ-ツバキ-ユ-ム 46"	1枚			
7	1-0472	ブ-ツバキ-ユ-ム 54"	1枚			
7	1-0473	ブ-ツバキ-ユ-ム 62"	1枚			
7	1-0474	ブ-ツバキ-ユ-ム 70"	1枚			
7	1-0475	ブ-ツバキ-ユ-ム 78"	1枚			
8	1-1750	ブ`レ-ド`カバ`-中間ステ-14"ステ-付	1組			
8	1-1751	ブ`レ-ド`カバ`-中間ステ-18"ステ-付	1組			
8	1-1752	ブ`レ-ド`カバ`-中間ステ-22"ステ-付	1組			

FIG - 8カバー系3

LN30~80D No027

	部品	部 品 名 称	使用数	適 用	御社価格	標準小売価格
8	1-1753	ブレードカバー-中間ステー26"ステー付	1組			
8	1-1754	ブレードカバー-中間ステー30"ステー付	1組			
8	1-1755	ブレードカバー-中間ステー34"ステー付	1組			
8	1-1756	ブレードカバー-中間ステー38"ステー付	1組			
8	1-1757	ブレードカバー-中間ステー42"ステー付	1組			
8	1-1758	ブレードカバー-中間ステー46"ステー付	1組			
8	1-1760	ブレードカバー-中間ステー54"ステー付	1組			
9	1-0055	キャップホルトM12*30L(ゼンネジ)付	1個			
10	1-0047	M12スプリングワッシャー	1個			
11	1-1718	ブレードカバー-Fステー6*50*M12	1個			
12	1-0058	T型ナットM12	1個			
13	1-0487	ボンスト(ゴムフック)	2個			
14	1-1743	ブレードカバー-リアウカステー	1個			
15	1-0573	ハキュームカバー-アイクチャッキン8T*12W	1m	販売は1m単位		
15	1-0573	ハキュームカバー-アイクチャッキン8T*12W	1.10m	14".1台分(価格はメーター単価)		
15	1-0573	ハキュームカバー-アイクチャッキン8T*12W	1.30m	18".1台分(価格はメーター単価)		
15	1-0573	ハキュームカバー-アイクチャッキン8T*12W	1.50m	22".1台分(価格はメーター単価)		
15	1-0573	ハキュームカバー-アイクチャッキン8T*12W	1.70m	26".1台分(価格はメーター単価)		
15	1-0573	ハキュームカバー-アイクチャッキン8T*12W	1.90m	30".1台分(価格はメーター単価)		
15	1-0573	ハキュームカバー-アイクチャッキン8T*12W	2.10m	34".1台分(価格はメーター単価)		
15	1-0573	ハキュームカバー-アイクチャッキン8T*12W	2.30m	38".1台分(価格はメーター単価)		
15	1-0573	ハキュームカバー-アイクチャッキン8T*12W	2.50m	42".1台分(価格はメーター単価)		
15	1-0573	ハキュームカバー-アイクチャッキン8T*12W	2.70m	46".1台分(価格はメーター単価)		
15	1-0573	ハキュームカバー-アイクチャッキン8T*12W	2.90m	54".1台分(価格はメーター単価)		
16	1-1045	ブレードカバー入り口	1枚	ワンタッチカバー-兼用は内側取付		
17	1-0478	ブレードカバー-ステーリアジョーブ,コソ	1個	鉄製カバー-用		
17	1-2694	Bカバー-ステーコソ 18"ファイバ-用	1個	18"ファイバ-カバー-用		
17	1-2693	Bカバー-ステーコソ 22"ファイバ-用	1個	60COU.60D用26"ファイバ-カバー-用		
17	1-0440	Bカバー-ステーコソ 26"ファイバ-用	1個	26"ファイバ-カバー-用40COU.40D.40DT		
17	1-0439	Bカバー-ステーコソ 30"~ファイバ-用	1個	30"~ファイバ-カバー-用		
17	1-2697	Bカバー-ステーコソ 22"ファイバ-用60C	1個	22"ファイバ-カバー-用(60COU.60D用)		
18	1-0437	Bカバー-F上ステーFカバー用26"以上	1個	50~80D		
18	1-0477	ブレードカバー-ステーフロントジョーブ	1個	鉄製カバー-用45L.50L有り		
18	1-1066	Bカバー-F上ステーFカバー用18"用	1個	ファイバ-カバー-用		
18	1-1067	Bカバー-F上ステーFカバー用22"用	1個	ファイバ-カバー-用		
19	1-1055	給水パイプ(新型) 1 4 "	1組	鉄製カバー-用		
19	1-1056	給水パイプ(新型) 1 8 "	1組	鉄製カバー-用		
19	1-1057	給水パイプ(新型) 2 2 "	1組	鉄製カバー-用		
19	1-1058	給水パイプ(新型) 2 6 "	1組	鉄製カバー-用		
19	1-1059	給水パイプ(新型) 3 0 "	1組	鉄製カバー-用		
19	1-1060	給水パイプ(新型) 3 4 "	1組	鉄製カバー-用		
19	1-1061	給水パイプ(新型) 3 8 "	1組	鉄製カバー-用		
19	1-1062	給水パイプ(新型) 4 2 "	1組	鉄製カバー-用		
19	1-1063	給水パイプ(新型) 4 6 "	1組	鉄製カバー-用		
19	1-9999	給水パイプ(新型) 5 4 " 以上	1組	鉄製カバー-用		

FIG - 8カバ-系4

LN30~80D No028

	部品	部 品 名 称	使用数	適 用	御社価格	標準小売価格
19	1-0506	給水パイプ 14" (ファイバ-カバ-)	1組	ファイバ-カバ-用部品設定無し		
19	1-0507	給水パイプ 18" (ファイバ-カバ-)	1組	ファイバ-カバ-用		
19	1-0508	給水パイプ 22" (ファイバ-カバ-)	1組	ファイバ-カバ-用		
19	1-0509	給水パイプ 26" (ファイバ-カバ-)	1組	ファイバ-カバ-用		
19	1-0510	給水パイプ 30" (ファイバ-カバ-)	1組	ファイバ-カバ-用		
19	1-0511	給水パイプ 34" (ファイバ-カバ-)	1組	ファイバ-カバ-用部品設定無し		
19	1-0512	給水パイプ 38" (ファイバ-カバ-)	1組	ファイバ-カバ-用		
19	1-0514	給水パイプ 46" (ファイバ-カバ-)	1組	ファイバ-カバ-用		
20	1-1739	ホ-スト、ウケカケ (ゴ-ムフック)	2個			
21	1-1723	リベットNS5-2	3個			
22	1-0444	取手 (ファイバ-カバ-用)	2個	ファイバ-カバ-用.M5*15Lボ-ルト付き		
23	1-3020	ボ-ルトM8*20L (ステンレス)	2本	ファイバ-カバ-用		
24	1-0023	ワッシャ-M 8 (ステンレス)	4枚	ファイバ-カバ-用		
25	1-0017	M 8 ス-リング ワッシャ (ステンレス)	2個	ファイバ-カバ-用		
26	1-1211	ナット (M 8) SUS	2個	ファイバ-カバ-用		
27	1-1274	ボ-ルトM5*15L.SUS	8個	ファイバ-カバ-用		
28	1-1276	ワッシャ-M 5 (SUS)	16個	ファイバ-カバ-用		
29	1-3060	ナット(M5)SUS	8個	ファイバ-カバ-用		
30	1-1275	M5ス-リング ワッシャ-SUS	8個	ファイバ-カバ-用		
31	1-1380	給水栓ソケット20A(ブ-レード カバ-)	2個			
32	1-1766	ブ-レード カバ-リアインチョウステ-100L	1個	25-30COU(H.L)		
32	1-1761	ブ-レード カバ-リアインチョウステ-150L	1個	25-30COU(H.L)35-40COU		
32	1-1762	ブ-レード カバ-リアインチョウステ-200L	1個	25-30COU(H.L)35-40COU		
32	1-1763	ブ-レード カバ-リアインチョウステ-250L	1個	25-30COU(H.L)35-40COU		
32	1-1764	ブ-レード カバ-リアインチョウステ-300L	1個	35-40COU		
32	1-1765	ブ-レード カバ-リアインチョウステ-350L	1個	35-40COU		
33	1-0441	Bカバ-, シャフトカバ-, ファイバ-ヨウSUS	1個	50~80D		
34	1-1452	ブ-レード カバ-リアパイプステ-10	2個			
35	1-2412	ハ-キュームア-ンダ-補強材14"-22"	1組			
35	1-2413	ハ-キュームア-ンダ-補強材26"-38"	1組			
35	1-2414	ハ-キュームア-ンダ-補強材42"-62"	1組			
36	1-3469	ワ-ンタッチカバ-ガイ-ド.ワ-ンタッチカバ-用	1個	30~40D		
36	1-3476	ワ-ンタッチカバ-ガイ-ド 2分割カバ-ヨウ	1個	ファイバ-カバ-用		
37	1-0285	天板補強材 (SUSファイバ-用)18"	1枚			
37	1-0286	天板補強材 (SUSファイバ-用)22"	1枚			
37	1-0287	天板補強材 (SUSファイバ-用)26"	1枚			
37	1-0288	天板補強材 (SUSファイバ-用)30"	1枚			
37	1-0290	天板補強材 (SUSファイバ-用)38"	1枚			
37	1-0289	天板補強材 (SUSファイバ-用)46"	1枚			
37	1-5064	オ-ションカバ-天板補強 (カサイズ)	1個			
38	1-0442	給水パイプ押え金具	2個	ファイバ-カバ-用		
39	1-0443	ファイバ-カバ-水切り板	1個	ファイバ-カバ-用		

