

FIG-9 油圧系

LN-30~80Dタイプ

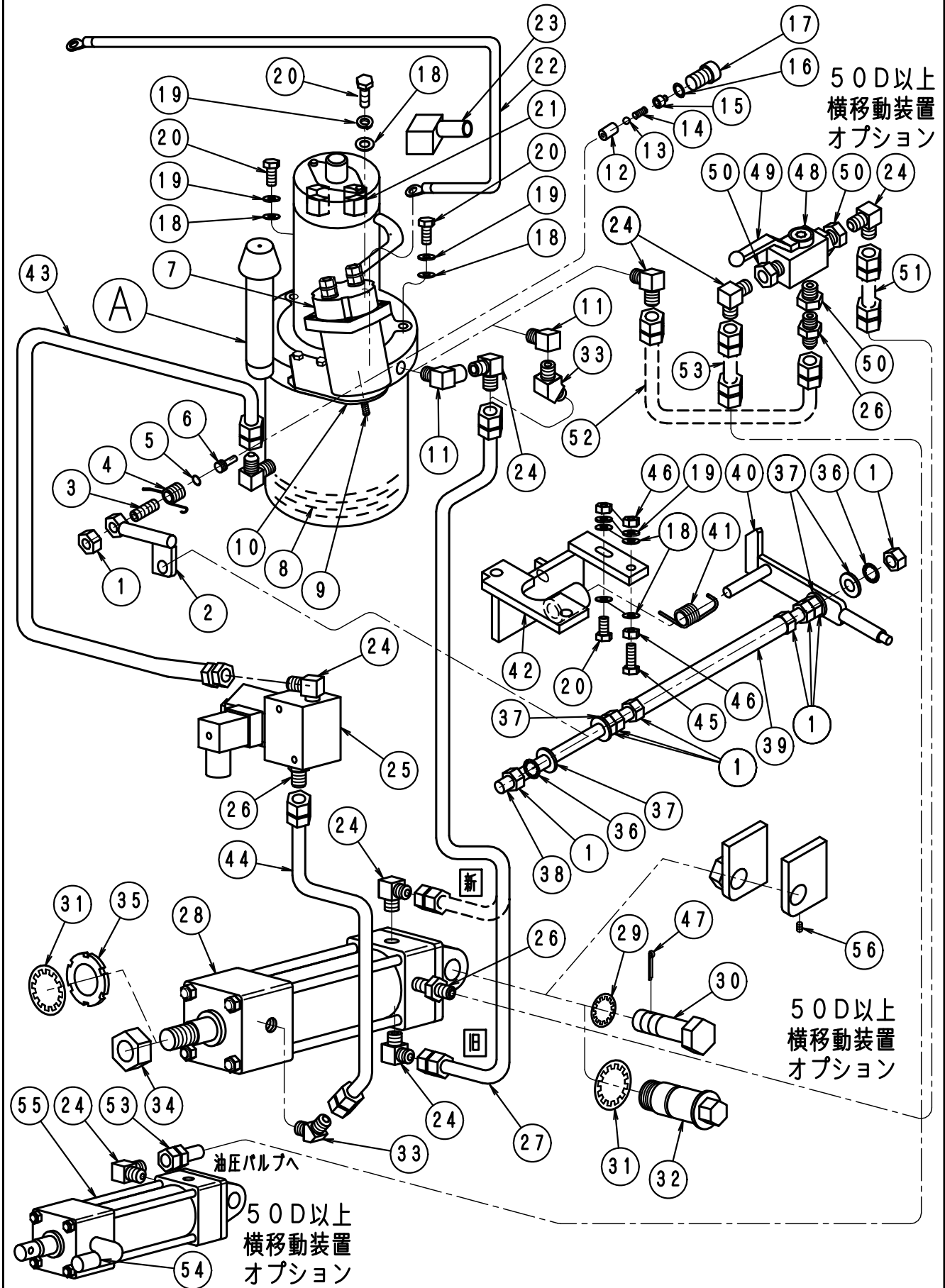


FIG - 9 油圧系 1

LN30 ~ 80D No030

	部品	部 品 名 称	使用数	適 用	御社価格	標準小売価格
A	90	油圧ハッケージ 1cc/リノイト スイッチ付	1台	TH° ハッケージ° リノイト° スイッチタイプ°		
A	138	油圧ハッケージ 1cc/新型スイッチ付	1台	TH° ハッケージ° 通常スイッチタイプ°		
A	1-2900	油圧ハッケージ 1cc/ rev(E)	1台	EH° ハッケージ° タイプ°		
1	1-0049	ナット (M 1 2)	9個			
2	1-2215	油圧レバ - (D.Kタイプ° ハッケージ° 用)	1個			
3	1-0903	アツ, P, リターンネジ (フォウセイボルト) 17	1個	TH° ハッケージ° 用		
4	1-0901	アツ, P, ハンドレバネ (レバ - ハネ) 18	1個	TH° ハッケージ° 用		
5	1-1367	アツ, P, オリソク (ピ ストン) 16	1個	TH° ハッケージ° 用		
6	1-1366	アツ, P, ピ ストン, 15	1個	TH° ハッケージ° 用		
7	1-1515	アツ, P, アツスイッチ, アソレノイト タイプ°	1個	T. EH° ハッケージ° 用		
8	1-0933	オイル (ハッケージ)	1.50リットル			
9	1-2450	レバ° 油圧 (スイッチリターン小)	1個	TH° ハッケージ° 用		
10	1-1531	アツ, P, アツスイッチ取付板リノイト°	1個	TH° ハッケージ° 用		
11	1-2556	油圧金具 90° 1/4" (オリソク - メス)	1個	TH° ハッケージ° 用		
11	1-2232	油圧金具 90° 3/8" ねじ 1/4" メス	1個	EH° ハッケージ° 用		
12	1-1369	アツ, P, リターンシート, 40	1個	TH° ハッケージ° 用		
13	1-1370	アツ, P, ホール (リターンシート) 41	1個	TH° ハッケージ° 用		
14	1-1368	アツ, P, ホールウケ (チェックバルブ) 24	1個	TH° ハッケージ° 用		
15	1-1371	アツ, P, リターンスプリング° 42	1個	TH° ハッケージ° 用		
16	1-1372	アツ, P, オリソク (リターンプ ラク) 43	1個	TH° ハッケージ° 用		
17	1-1373	アツ, P, リターンプ ラク°, 44	1個	TH° ハッケージ° 用		
18	1-0020	ワッシャ - M 8	7枚			
19	1-0019	M 8 スプリング° ワッシャ -	7個			
20	1-0022	ボルト M8*20L	4本			
21	1-0904	油圧ハッケージ° . カホン° ラシ	4個	4個/台 TH° ハッケージ° 用		
22	1-2484	ハッテリコート° +30 ~ 80D. 580L	1本			
23	1-2507	ターミナルカ - (油圧ハッケージ)	1個			
24	1-1726	油圧金具 90° 1/4"	3個			
25	1-1576	可変レバ° 操作用バルブ°	1個			
26	1-1727	油圧金具 ストレート 1/4"	1個			
27	1-0873	油圧ホース高圧 810L. NFC, FCU40D	1本	40.50DT TH° ハッケージ° タイプ°		
27	1-2747	油圧ホース高圧 900L. 40DT40KT新	1本	40.50DT. EH° ハッケージ° タイプ°		
28	1-1544	油圧シリンダ° 50D. K. 40KTタイプ°	1本	30 ~ 40Dタイプ°		
28	1-2203	油圧シリンダ° 63 D50-80KTタイプ°	1本	50 ~ 80Dタイプ°		
29	1-0083	ワッシャ - M20 (歯付き座金内歯)	1個			
30	1-2144	シリンダ° ストップ° ピン° 50 用 D. K. KT	1本	50 ~ 80Dタイプ°		
31	1-2157	ワッシャ - M30 (歯付き座金内歯)	2個	50 ~ 80Dタイプ°		
32	1-2312	シリンダ° ストップ° ピン°, 50Dネジ° タイプ°	1本	50 ~ 80Dタイプ°		
33	1-1789	油圧金具 45° 1/4"	1個			
34	1-0086	ナット (M 2 0 * P 1 . 5)	1個	30 ~ 40Dタイプ°		
35	1-2155	レバ° アソク° ナット AN06	1個	50 ~ 80Dタイプ°		
36	1-1975	ワッシャ - M12 (歯付き座金内歯)	2個			
37	1-0048	ワッシャ - M 1 2	4枚			
38	1-1988	ボルト (ネジ° 棒) M12*300L	1本			
39	1-2218	油圧レバ° - リンカ° イ° (D. Kタイプ°)	1個			

