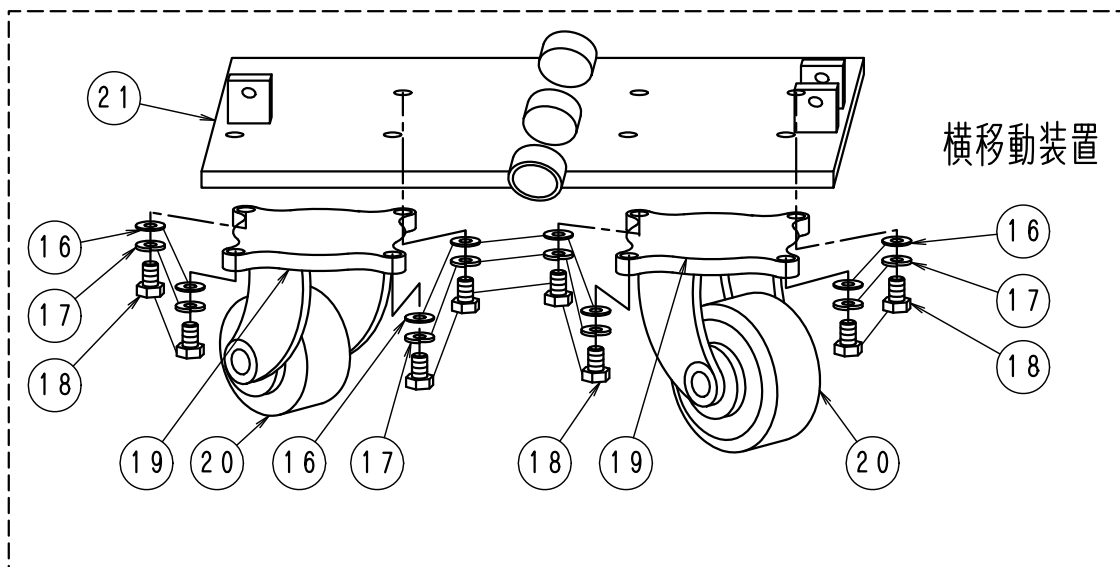
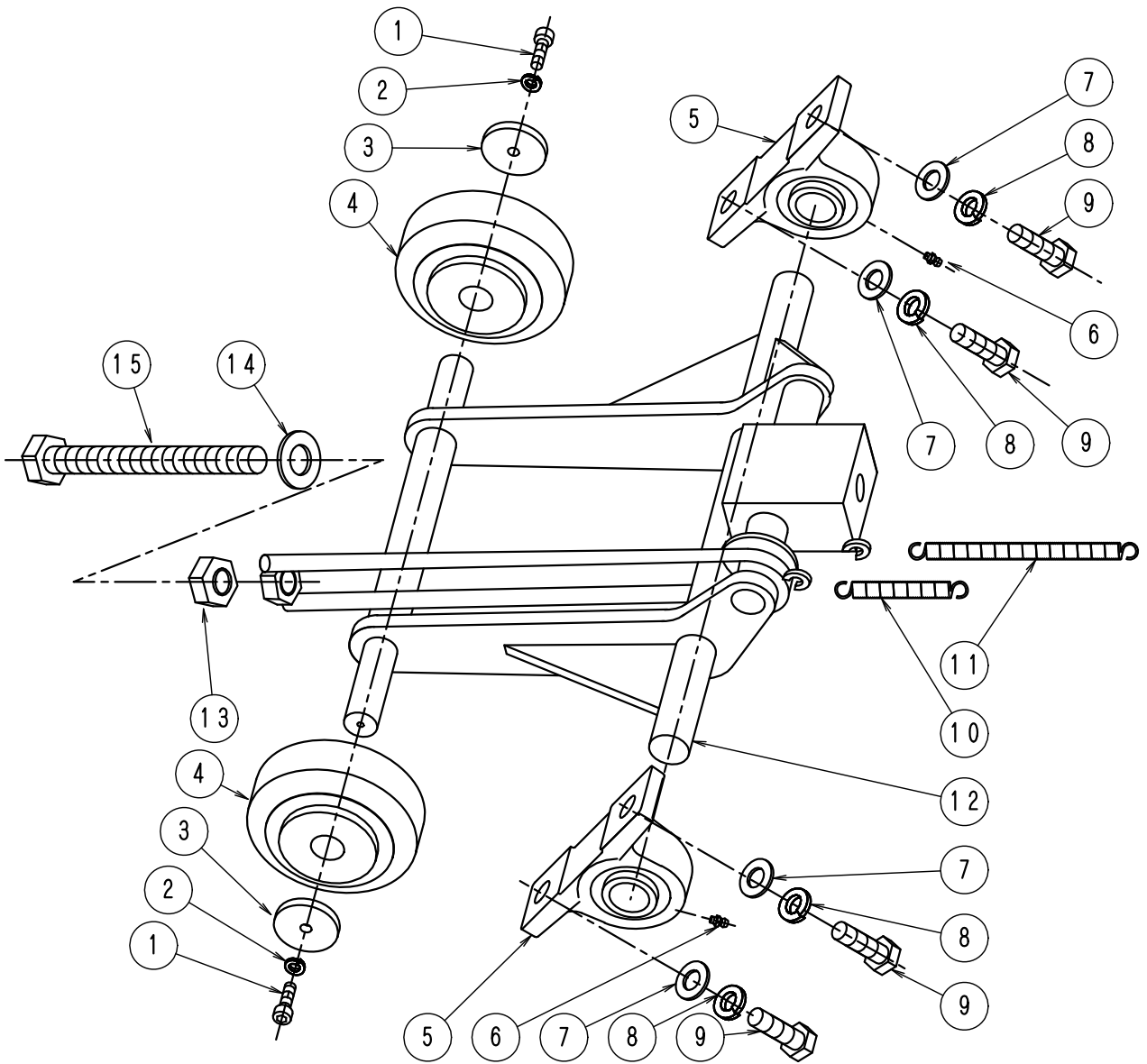


FIG-3前脚部系

LN-25~95C (OU) EOUタイプ



F I G - 3 前脚部系

LN-25.80CE(O、U)606

No.	部品No.	部品名称	使用数	適用	御社価格	標準小売価格
1	1-0026	キャップホルトM8*20L ユニクロ	2本			
2	1-0019	M8スプリングワッシャー	2個			
3	1-0030	車輪止めワッシャー(8φ穴)	2個			
4	1-0683	前輪130*65, ホース幅65mm	2個	LN-25~40Cまで		
4	1-0685	前輪200φ*65スタンダード	2個	45C以上		
5	1-0602	ピローブロック UCP206	2個	LN-25~40Cまで		
5	1-0603	ピロー-UCP208ニップル付	2個	45C以上		
6	1-0806	ガラスニップル(小)ストレート	2個			
7	1-0061	ワッシャー-M14	4枚			
8	1-0060	M14スプリングワッシャー	4個			
9	1-0066	ホルトM14*45L 半ネジ	4本			
10	1-0828	バネ.テンション弱40D. K 80L	1個			
11	1-0825	バネ前脚部保持C. Nテンション220L	1本	Pタイプは未使用		
12	1-1140	前脚部単体(シャリンBR+) 25, 30C	1式			
12	1-1139	前脚部単体(シャリンBR+) 35, 40C	1式	COUとCOUPはブロック方向が異なる		
12	1-1193	前脚部単体(シャリンBR+) 45-60C	1式			
12	1-9999	前脚部単体(シャリンBR+) 70C	1式			
12	1-9999	前脚部単体(シャリンBR+) 80C	1式			
12	1-9999	前脚部単体(シャリンBR+) 95C	1式			
13	1-0082	ナット (M20)	1個			
14	1-0081	ワッシャー-M20	1枚			
15	1-3032	ホルトM20*200L. FC. 40. 50N. 50C	1本	全ネジホルト		
15	1-0088	ホルトM20*500L(ゼンネジ)40C	1個	35-40C		
16	1-0035	ワッシャー-M10	8枚	横移動装置用		
17	1-0034	M10スプリングワッシャー	8個	横移動装置用		
18	1-3083	ホルトM10*25L	8本	横移動装置用		
19	1-0696	車輪キャスター付き(100*50)	2個	横移動装置用N020を含む		
20	1-0676	車輪100X50(ウレタンキャスターヨウ)	2個	横移動装置用		
21	1-4000	横移動キャスター取付板セット	1枚	横移動装置用		