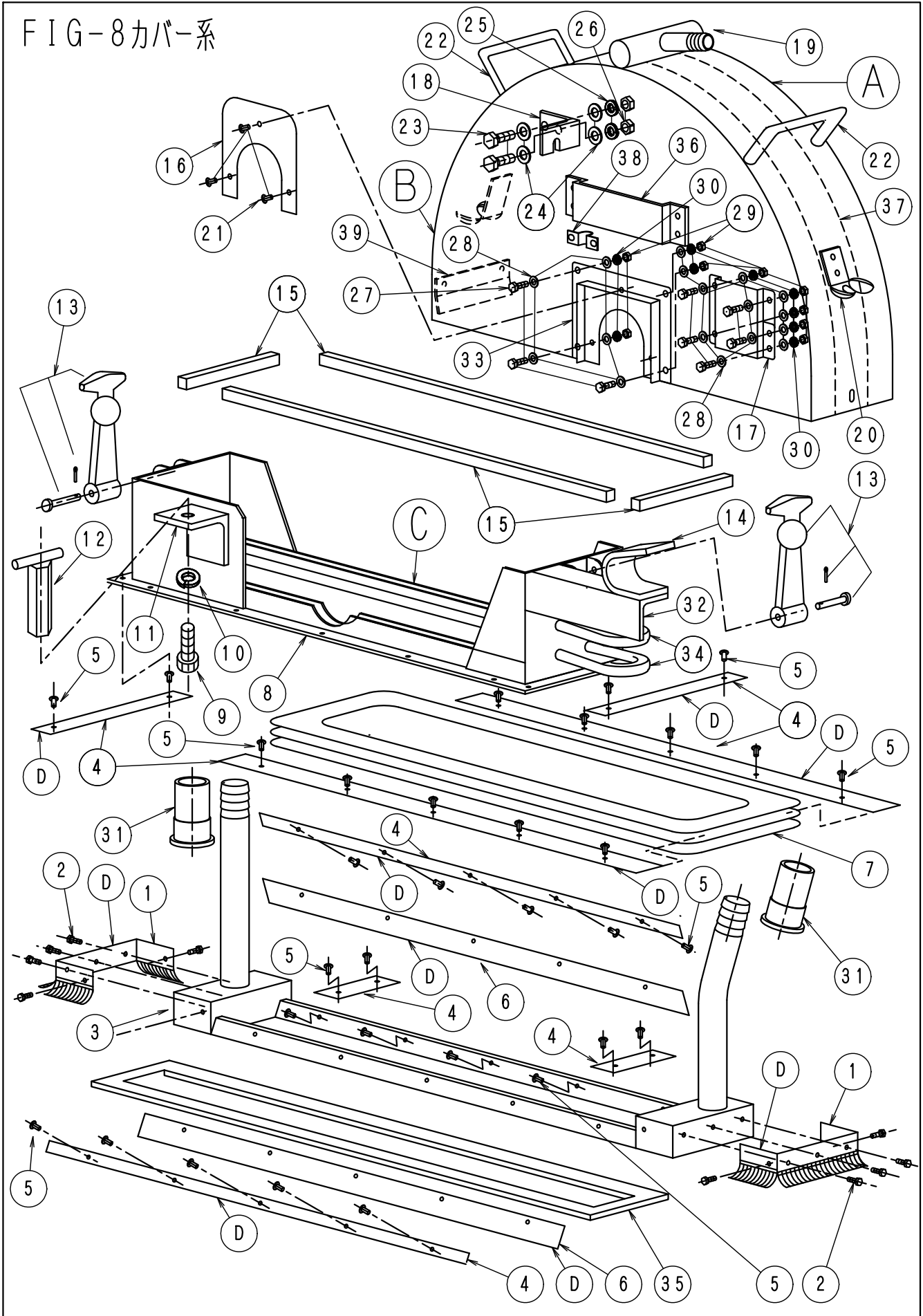


FIG-8カバー系



F I G - 8 カバ-系 1

LN-25.80CE(O,U)617

No.	部品No.	部 品 名 称	使用数	適 用	御社価格	標準小売価格
A	620	14"ハ°キュームカハ°-ASSY	1台			
A	651	18"ハ°キュームカハ°-ASSY(ファイハ°-)	1台			
A	652	22"ハ°キュームカハ°-ASSY(ファイハ°-)	1台			
A	653	26"ハ°キュームカハ°-ASSY(ファイハ°-)	1台			
A	654	30"ハ°キュームカハ°-ASSY(ファイハ°-)	1台			
A	625	34"ハ°キュームカハ°-ASSY	1台			
A	656	38"ハ°キュームカハ°-ASSY(ファイハ°-)	1台			
A	627	42"ハ°キュームカハ°-ASSY	1台			
A	657	46"ハ°キュームカハ°-ASSY(ファイハ°-)	1台			
A	629	54"ハ°キュームカハ°-ASSY	1台			
A	630	62"ハ°キュームカハ°-ASSY	1台			
A	631	70"ハ°キュームカハ°-ASSY	1台			
B	1-0406	プレートカハ°-Nウエ-14"LN,FCU系	1個	鉄製		
B	1-1008	プレートカハ°-Nウエ18"(ファイハ°-セイ)	1個	ファイハ°-製		
B	1-1009	プレートカハ°-Nウエ22"(ファイハ°-セイ)	1個	ファイハ°-製		
B	1-1010	プレートカハ°-Nウエ26"(ファイハ°-セイ)	1個	ファイハ°-製		
B	1-1011	プレートカハ°-Nウエ30"(ファイハ°-セイ)	1個	ファイハ°-製		
B	1-0411	プレートカハ°-Nウエ-34"LN系	1個	鉄製		
B	1-1013	プレートカハ°-Nウエ38"(ファイハ°-セイ)	1個	ファイハ°-製		
B	1-0413	プレートカハ°-Nウエ-42"LN系	1個	鉄製		
B	1-1210	プレートカハ°-Nウエ46"(ファイハ°-セイ)	1個	ファイハ°-製		
B	1-0415	プレートカハ°-Nウエ-54"(2フソカツ)	1個	鉄製		
B	1-0416	プレートカハ°-Nウエ-62"(2フソカツ)	1個	鉄製		
B	1-0417	プレートカハ°-Nウエ-70"(2フソカツ)	1個	鉄製		
B	1-0431	プレートカハ°-Nウエ-54"2フソカツSUS	1個	SUS304(ステンレス)製		
B	1-0433	プレートカハ°-Nウエ-62"2フソカツSUS	1個	SUS304(ステンレス)製		
B	1-0435	プレートカハ°-Nウエ-70"2分割SUS	1個	SUS304(ステンレス)製		
C	661	14"ハ°キュームカハ°-下部ASSY	1台	B除く		
C	662	18"ハ°キュームカハ°-下部ASSY	1台	B除く		
C	663	22"ハ°キュームカハ°-下部ASSY	1台	B除く		
C	664	26"ハ°キュームカハ°-下部ASSY	1台	B除く		
C	665	30"ハ°キュームカハ°-下部ASSY	1台	B除く		
C	666	34"ハ°キュームカハ°-下部ASSY	1台	B除く		
C	667	38"ハ°キュームカハ°-下部ASSY	1台	B除く		
C	668	42"ハ°キュームカハ°-下部ASSY	1台	B除く		
C	669	46"ハ°キュームカハ°-下部ASSY	1台	B除く		
D	700	ハ°キュームカハ°-補修セットASSY14"	1台	1~6含む		
D	701	ハ°キュームカハ°-補修セットASSY18"	1台	1~6含む		
D	702	ハ°キュームカハ°-補修セットASSY22"	1台	1~6含む		
D	703	ハ°キュームカハ°-補修セットASSY26"	1台	1~6含む		
D	704	ハ°キュームカハ°-補修セットASSY30"	1台	1~6含む		
D	705	ハ°キュームカハ°-補修セットASSY34"	1台	1~6含む		
D	706	ハ°キュームカハ°-補修セットASSY38"	1台	1~6含む		
D	707	ハ°キュームカハ°-補修セットASSY42"	1台	1~6含む		
D	708	ハ°キュームカハ°-補修セットASSY46"	1台	1~6含む		

FIG-8カバー系2

LN-25.80CE(O.U)618

No.	部品No.	部 品 名 称	使用数	適 用	御社価格	標準小売価格
1	1-1307	バキュームカバ-フ ラシ(幅狭新型)	2個			
2	1-0003	アップ セット. フ ラシコイヨウM5*8L. SUS	10本	SUS304		
3	1-1266	アンダ-ステーバキューム新型幅狭14"	1式			
3	1-1234	アンダ-ステーバキューム新型幅狭18"	1式			
3	1-1235	アンダ-ステーバキューム新型幅狭22"	1式			
3	1-1236	アンダ-ステーバキューム新型幅狭26"	1式			
3	1-1237	アンダ-ステーバキューム新型幅狭30"	1式			
3	1-1238	アンダ-ステーバキューム新型幅狭34"	1式			
3	1-1239	アンダ-ステーバキューム新型幅狭38"	1式			
3	1-1231	アンダ-ステーバキューム新型幅狭46"	1式			
3	1-0970	アンダ-ステーバキューム新型幅狭54"	1式			
4	1-0497	帯板セット14"バキュームホシューヨウ	1組	リベット含む		
4	1-0498	帯板セット18"バキュームホシューヨウ	1組	リベット含む		
4	1-0499	帯板セット22"バキュームホシューヨウ	1組	リベット含む		
4	1-0500	帯板セット26"バキュームホシューヨウ	1組	リベット含む		
4	1-0501	帯板セット30"バキュームホシューヨウ	1組	リベット含む		
4	1-0502	帯板セット34"バキュームホシューヨウ	1組	リベット含む		
4	1-0503	帯板セット38"バキュームホシューヨウ	1組	リベット含む		
4	1-0504	帯板セット42"バキュームホシューヨウ	1組	リベット含む		
4	1-0505	帯板セット46"バキュームホシューヨウ	1組	リベット含む		
5	1-1716	リベ ッ ト NS5-4	32個	14"		
5	1-1716	リベ ッ ト NS5-4	38個	18"~22"		
5	1-1716	リベ ッ ト NS5-4	44個	26"~38"		
5	1-1716	リベ ッ ト NS5-4	56個	42"		
5	1-1716	リベ ッ ト NS5-4	62個	46"		
5	1-1716	リベ ッ ト NS5-4	68個	54"		
6	1-6002	超耐磨ゴ ム 14"(バカバ-補修材)	1組			
6	1-6003	超耐磨ゴ ム 18"(バカバ-補修材)	1組			
6	1-6004	超耐磨ゴ ム 22"(バカバ-補修材)	1組			
6	1-6005	超耐磨ゴ ム 26"(バカバ-補修材)	1組			
6	1-6006	超耐磨ゴ ム 30"(バカバ-補修材)	1組			
6	1-6007	超耐磨ゴ ム 34"(バカバ-補修材)	1組			
6	1-6008	超耐磨ゴ ム 38"(バカバ-補修材)	1組			
6	1-6009	超耐磨ゴ ム 46"(バカバ-補修材)	1組			
6	1-6036	超耐磨ゴ ム 54"2T*45W*1490L	1組			
7	1-0463	ブ-ツバ キューム 14"	1枚			
7	1-0464	ブ-ツバ キューム 18"	1枚			
7	1-0465	ブ-ツバ キューム 22"	1枚			
7	1-0466	ブ-ツバ キューム 26"	1枚			
7	1-0467	ブ-ツバ キューム 30"	1枚			
7	1-0468	ブ-ツバ キューム 34"	1枚			
7	1-0469	ブ-ツバ キューム 38"	1枚			
7	1-0470	ブ-ツバ キューム 42"	1枚			
7	1-0471	ブ-ツバ キューム 46"	1枚			
7	1-0472	ブ-ツバ キューム 54"	1枚			

FIG-8カバー系3

LN-25.80CE(O.U)619

No.	部品No.	部 品 名 称	使用数	適 用	御社価格	標準小売価格
7	1-0473	ブ-ツハ キューム 62"	1枚			
7	1-0474	ブ-ツハ キューム 70"	1枚			
7	1-0475	ブ-ツハ キューム 78"	1枚			
8	1-1750	ブ レート カハ-中間ステー14"ステー付	1組			
8	1-1751	ブ レート カハ-中間ステー18"ステー付	1組			
8	1-1752	ブ レート カハ-中間ステー22"ステー付	1組			
8	1-1753	ブ レート カハ-中間ステー26"ステー付	1組			
8	1-1754	ブ レート カハ-中間ステー30"ステー付	1組			
8	1-1755	ブ レート カハ-中間ステー34"ステー付	1組			
8	1-1756	ブ レート カハ-中間ステー38"ステー付	1組			
8	1-1757	ブ レート カハ-中間ステー42"ステー付	1組			
8	1-1758	ブ レート カハ-中間ステー46"ステー付	1組			
8	1-1760	ブ レート カハ-中間ステー54"ステー付	1組			
9	1-0055	キャップ ホ-ルトM12*30L(セ-ンネジ)ク	1個			
10	1-0047	M12スプ リング ワッシャー	1個			
11	1-1718	ブ レート カハ-Fステー6*50*M12	1個			
12	1-0058	T型ナットM12	1個			
13	1-0487	ホ-ンスト(ゴムフック)	2個			
14	1-1743	ブ レート カハ-リアウカ-タステー	1個			
15	1-0573	ハ キュームカハ-アイクチハ-ツキン8T*12W	1m	販売は1m単位		
15	1-0573	ハ キュームカハ-アイクチハ-ツキン8T*12W	1.10m	14".1台分(価格はメ-ター単価)		
15	1-0573	ハ キュームカハ-アイクチハ-ツキン8T*12W	1.30m	18".1台分(価格はメ-ター単価)		
15	1-0573	ハ キュームカハ-アイクチハ-ツキン8T*12W	1.50m	22".1台分(価格はメ-ター単価)		
15	1-0573	ハ キュームカハ-アイクチハ-ツキン8T*12W	1.70m	26".1台分(価格はメ-ター単価)		
15	1-0573	ハ キュームカハ-アイクチハ-ツキン8T*12W	1.90m	30".1台分(価格はメ-ター単価)		
15	1-0573	ハ キュームカハ-アイクチハ-ツキン8T*12W	2.10m	34".1台分(価格はメ-ター単価)		
15	1-0573	ハ キュームカハ-アイクチハ-ツキン8T*12W	2.30m	38".1台分(価格はメ-ター単価)		
15	1-0573	ハ キュームカハ-アイクチハ-ツキン8T*12W	2.50m	42".1台分(価格はメ-ター単価)		
15	1-0573	ハ キュームカハ-アイクチハ-ツキン8T*12W	2.70m	46".1台分(価格はメ-ター単価)		
15	1-0573	ハ キュームカハ-アイクチハ-ツキン8T*12W	2.90m	54".1台分(価格はメ-ター単価)		
16	1-1045	ブ レート カハ-入-り口	1枚	★ワンタッチカハ-兼用は内側取付		
17	1-0478	ブ レート カハ-ステーリアジ-ョウブ-,コノジ	1個	鉄製カハ-用		
17	1-0440	Bカハ-ステーコノジ 26"ファイハ-用	1個	22"~26"ファイハ-カハ-用		
17	1-0439	Bカハ-ステーコノジ 30"~ファイハ-用	1個	30"~ファイハ-カハ-用		
17	1-2694	Bカハ-ステーコノジ 18"ファイハ-用	1個	18"ファイハ-カハ-用		
17	1-2693	Bカハ-ステーコノジ 22"ファイハ-用	1個	60COU.60D用22"ファイハ-カハ-用		
17	1-2697	Bカハ-ステーコノジ 22"ファイハ-用60C	1個	22"ファイハ-カハ-用(60COU.60D用)		
18	1-0437	Bカハ-F上ステーFカハ-用26"以上	1個	ファイハ-カハ-用		
18	1-0477	ブ レート カハ-ステーフロントジ-ョウブ	1個	鉄製カハ-用		
18	1-0437	Bカハ-F上ステーFカハ-用26"以上	1個	50~60C用		
18	1-1066	Bカハ-F上ステーFカハ-用18"用	1個	ファイハ-カハ-18"用		
18	1-1067	Bカハ-F上ステーFカハ-用22"用	1個	ファイハ-カハ-22"用		
19	1-1055	給水ハ-イ- (新型)14"	1組	鉄製カハ-用		
19	1-1056	給水ハ-イ- (新型)18"	1組	鉄製カハ-用		
19	1-1057	給水ハ-イ- (新型)22"	1組	鉄製カハ-用		

FIG-8カバー系4

LN-25.80CE(O.U)620

No.	部品No.	部品名称	使用数	適用	御社価格	標準小売価格
19	1-1058	給水パイプ(新型)26"	1組	鉄製カバー用		
19	1-1059	給水パイプ(新型)30"	1組	鉄製カバー用		
19	1-1060	給水パイプ(新型)34"	1組	鉄製カバー用		
19	1-1061	給水パイプ(新型)38"	1組	鉄製カバー用		
19	1-1062	給水パイプ(新型)42"	1組	鉄製カバー用		
19	1-1063	給水パイプ(新型)46"	1組	鉄製カバー用		
19	1-9999	給水パイプ(新型)54"以上	1組	鉄製カバー用		
19	1-0506	給水パイプ14"(ファイバースタイル)	1組	ファイバースタイル用、部品設定無し		
19	1-0507	給水パイプ18"(ファイバースタイル)	1組	ファイバースタイル用		
19	1-0508	給水パイプ22"(ファイバースタイル)	1組	ファイバースタイル用		
19	1-0509	給水パイプ26"(ファイバースタイル)	1組	ファイバースタイル用		
19	1-0510	給水パイプ30"(ファイバースタイル)	1組	ファイバースタイル用		
19	1-0511	給水パイプ34"(ファイバースタイル)	1組	ファイバースタイル用、部品設定無し		
19	1-0512	給水パイプ38"(ファイバースタイル)	1組	ファイバースタイル用		
19	1-0514	給水パイプ46"(ファイバースタイル)	1組	ファイバースタイル用		
20	1-1739	ホース、ウケカケ(ゴムフック)	2個			
21	1-1723	リベット NS5-2	3個			
22	1-0444	取手(ファイバースタイル用)	2個	ファイバースタイル用.M5*15Lホルルト付き		
23	1-3020	ホルルトM8*20L(ステンレス)	2本	ファイバースタイル用		
24	1-0023	ワッシャーM8(ステンレス)	4枚	ファイバースタイル用		
25	1-0017	M8スプリングワッシャー(ステンレス)	2個	ファイバースタイル用		
26	1-1211	ナット(M8) SUS	2個	ファイバースタイル用		
27	1-1274	ホルルトM5*15L. SUS	8個	ファイバースタイル用		
28	1-1276	ワッシャーM5(SUS)	16個	ファイバースタイル用		
29	1-3060	ナット(M5) SUS	8個	ファイバースタイル用		
30	1-1275	M5スプリングワッシャー-SUS	8個	ファイバースタイル用		
31	1-1380	給水栓ソケット20A(プレートカバー)	2個			
32	1-1766	プレートカバーリアエンチョウステー100L	1個	25-30COU(H.L)		
32	1-1761	プレートカバーリアエンチョウステー150L	1個	25-30COU(H.L)35-40COU		
32	1-1762	プレートカバーリアエンチョウステー200L	1個	25-30COU(H.L)35-40COU		
32	1-1763	プレートカバーリアエンチョウステー250L	1個	25-30COU(H.L)35-40COU		
32	1-1764	プレートカバーリアエンチョウステー300L	1個	35-40COU		
32	1-1765	プレートカバーリアエンチョウステー350L	1個	35-40COU		
33	1-0441	Bカバー、シャフトカバー、ファイバースタイルSUS	1個			
34	1-1452	プレートカバーリアパイプステー10φ	2個			
35	1-2412	ハキュームアンダー補強材14"-22"	1組			
35	1-2413	ハキュームアンダー補強材26"-38"	1組			
35	1-2414	ハキュームアンダー補強材42"-62"	1組			
36	1-3469	ワンタッチカバーガイド.ワンタッチカバー用	1個			
36	1-3476	ワンタッチカバーガイド2分割カバーヨウ	1個	2分割カバー用		
37	1-0285	天板補強材(SUSファイバースタイル用)18"	1枚			
37	1-0286	天板補強材(SUSファイバースタイル用)22"	1枚			
37	1-0287	天板補強材(SUSファイバースタイル用)26"	1枚			
37	1-0288	天板補強材(SUSファイバースタイル用)30"	1枚			
37	1-0290	天板補強材(SUSファイバースタイル用)38"	1枚			

