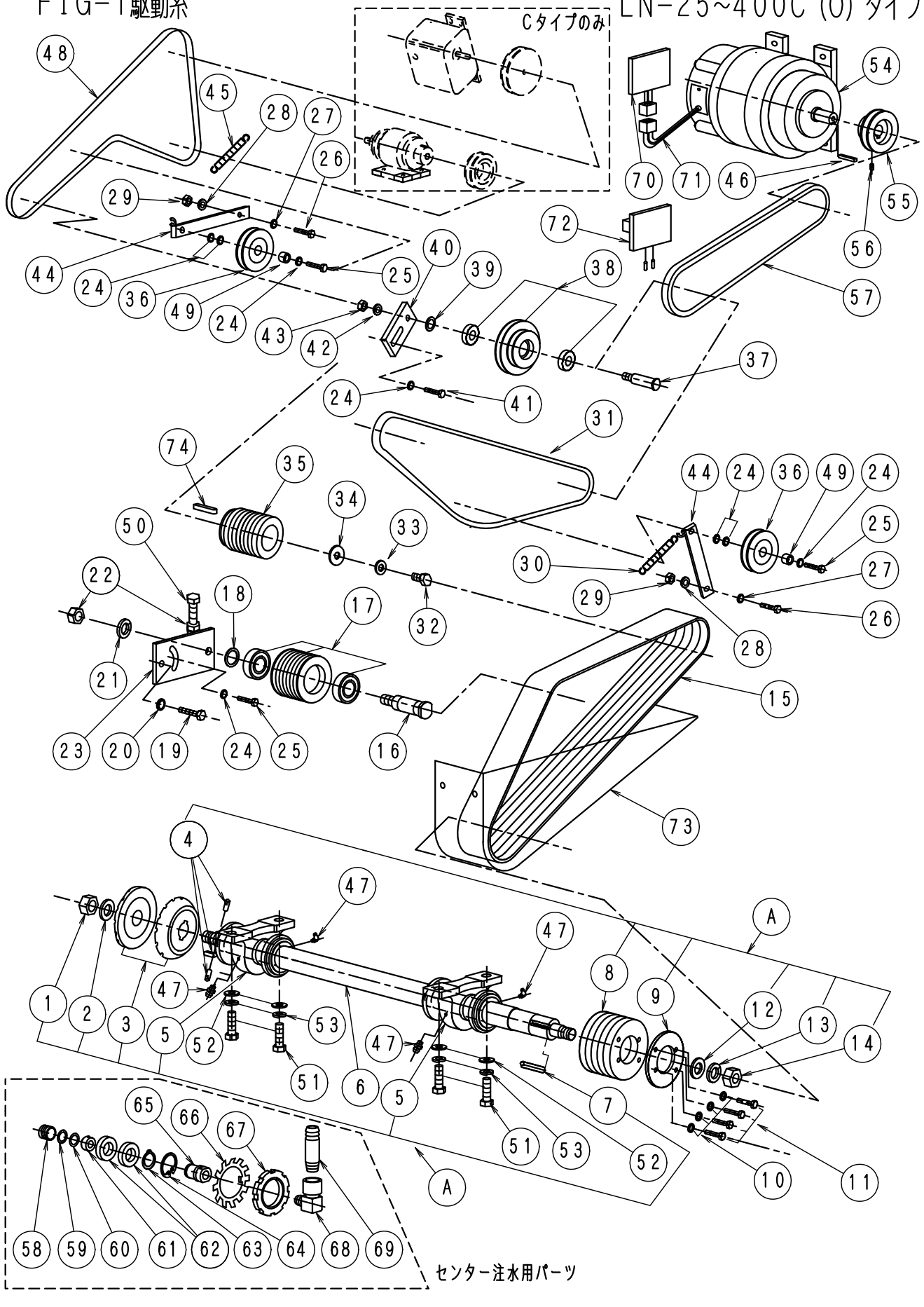


FIG-1 駆動系

LN-25~400C (0) タイプ



F I G - 1 駆動系 1

LN-25.40CE(O,U)600

No.	部品No.	部 品 名 称	使用数	適 用	御社価格	標準小売価格
A	200	BシャフトASSY, 25-30C, E (O) (L)	1台	1~14含む 25-30C, E (O, L)		
A	201	BシャフトASSY, 25-30C, E (O) (H)	1台	1~14含む 25-30C, E (O, H)		
A	202	BシャフトASSY, 35-40C, E (O)	1台	1~14含む 35-40C, E (O)		
A	62	BシャフトASSY, 30C0(センター注水)	1台	センター注水用スイベルパーツ含む		
A	63	BシャフトASSY, 40C0(センター注水新)	1台	センター注水用スイベルパーツ含む		
1	1-0092	ナット, フレートヨウ(M24*P2L)	1個			
2	1-0254	プレートワッシャー	1枚			
3	1-2268	フランジ防振丸型120φ24穴	1組	25-30C, E		
3	1-2269	フランジ防振丸型140φ30穴	1組	35-40C, E		
3	1-3401	フランジセンターチェウスイヨウ120φ	1組	25-30C, Eセンター注水用		
3	1-3402	フランジセンターチェウスイヨウ130φ	1組	35-40C, Eセンター注水用		
4	1-0856	プレートシャフトピン	2個	標準タイプ		
4	1-0988	キー7*7*27L(両丸)センター注水用	1個	センター注水用		
5	1-0606	ヒールUCP210ニップル付	2個	クリスニップル45° 左右各1互換性有り		
5	1-2606	ヒールUCP210、防塵カバー付用	2個	互換性有り		
6	1-0385	プレートシャフトLN-25-30C, E (O, U)	1本	1-0856プレートシャフトピン付		
6	1-0386	プレートシャフトLN-35-40C (O, U)	1本	1-0856プレートシャフトピン付		
6	1-2385	プレートシャフトLN30C, Eセンターチェウスイ	1本	25-30C, Eセンター注水用(除くキー)		
6	1-2386	プレートシャフトLN40Cセンターチェウスイヨウ	1本	35-40C, Eセンター注水用(除くキー)		
7	1-1203	キー10*8*55L(片丸)	1本	25-30Lタイプ、25-30Hタイプ		
7	1-1243	キー10*8*75L(片丸)	1本	35-40Cタイプ センター注水全タイプ 兼用		
8	1-0387	プーリーBシャフト120φ*7, GL (O)	1本	25-30Lタイプ		
8	1-0388	プーリーBシャフト120φ*8, 25C, 40NT	1個	25-30C (O)		
8	1-0389	プーリーBシャフト125φ*10, 40C, D, K	1本	35-40C (O)		
8	1-2388	プーリーB120φ*8, 30C, 40Nセンター	1本	25-30C, Eセンター注水用		
8	1-2389	プーリーBシャフト125φ40CDセンター	1本	35-40C, Eセンター注水用		
8	1-0392	プーリーBシャフト140φ*10, 40CD50N	1個	低速タイプ (オプション)		
9	1-0255	ベルト保護板(25, 35S, FC, 120)	1枚	製造中止		
10	1-0019	M8スプリングワッシャー	4個	1-0255製造中止により未使用		
11	1-0022	ホルムM8*20L	4本	1-0255製造中止により未使用		
12	1-0182	ワッシャー, プレートプーリー, コテイヨウ	1枚			
13	1-0089	M24スプリングワッシャー	1個			
14	1-0091	ナット (M24*P3) R	1個			
15	1-0153	ベルト3VX*650*3R+4R (7本)	1組	25-30Lタイプ		
15	1-0152	ベルト3VX*636*4R+4R (8本)	1組	25-30C (O)		
15	1-0151	ベルト3VX*630*5R+5R (10本)	1組	35-40C (O)		
15	1-0163	ベルト3VX*636*5R+5R (10本)	1組	(140φプーリー用)		
16	1-0241	テンションPシャフト*7LN-25, 45S, CL, N	1本	25-30Lタイプ		
16	1-0246	テンションPシャフト3V*8, 30C, 40NT旧	1本	25-30C (O)		
16	1-0242	テンションPシャフト3V*10, 40C0, N, 40K	1本	35-40C (O)		
17	1-0325	プーリーテンション, 3V*7*100φBRイリ	1組	ベアリング含む 25-30Lタイプ		
17	1-0393	プーリーテンション, 3V*8*100φBRイリ	1組	ベアリング含む 25-30C (O)		
17	1-0326	プーリーテンション, 3V*10*100φBRイリ	1組	ベアリング含む 35-40C (O)		
18	1-0244	テンションプーリーワッシャー	1枚			

F I G - 1 駆動系 2

LN-25.40CE(O,U)601

No.	部品No.	部 品 名 称	使用数	適 用	御社価格	標準小売価格
19	1-0078	ボルトM16*40L	1本			
20	1-0072	ワッシャー-M16	1枚			
21	1-0080	M20スプリングワッシャー	1枚			
22	1-0082	ナット (M20)	2個			
23	1-1681	テンションPアーム駆動用LN-C、N(O)	1枚			
24	1-0048	ワッシャー-M12	7枚			
25	1-0052	ボルトM12*35L	3本			
26	1-0039	ボルトM10*30L	2本			
27	1-0035	ワッシャー-M10	2枚			
28	1-0034	M10スプリングワッシャー	2個			
29	1-0036	ナット (M10)	2個			
30	1-0865	バネ(強)テンション. 100L	1本			
31	1-0115	ベルト3VX*335	1本	25-30C(H.O). 35-40C(O)		
31	1-0116	ベルト3VX*355	1本	25-30Lタイプ		
32	1-0067	ボルトM14*40L*P1.5、C.ON.K	1本			
33	1-0060	M14スプリングワッシャー	1個			
34	1-0181	ワッシャーエンジン・ミッションプーリーヨウ30C	1枚	25-30C(O)		
34	1-0180	ワッシャー(エンジンP-コティ)40C.D.K.M	1枚	35-40C(O)		
35	1-0381	プーリーエンジン25-30CL115φ*7V	1個	25-30Lタイプ		
35	1-0390	プーリーエンジン25-30C.90φ*8*V	1個	25-30C(H.O)		
35	1-0391	プーリーエンジン40C.D.K75φ*10+V	1個	35-40C(O)		
36	1-0334	エンブラ(プラスチックプーリーBRイリ)	2個			
37	1-0238	アイドルPシャフト30-40C.30N.DT	1本			
38	1-0382	アイドルプーリーLN-25-40CU(BRイリ)	1個	Cタイプ		
38	1-2004	アイドルプーリーLN25-40COU(BRイリ)	1個	COUタイプ		
38	1-2071	アイドルプーリー40CU(138φBRイリ)	1個	Cタイプ(3000rpm用)		
38	1-2024	アイドルプーリー40COU(138φBRイリ)	1個	COUタイプ(3000rpm用)		
38	1-2044	アイドルP25-40COU、BRイリ自走20%	1個	COUタイプ 自走20%アップ		
39	1-0243	アイドルプーリーワッシャー	1枚			
40	1-1233	アイドルプーリースライド板(130L)	1個			
41	1-0050	ボルトM12*25L	1本			
42	1-0047	M12スプリングワッシャー	1個			
43	1-0049	ナット (M12)	1個			
44	1-1711	テンションPアーム, 200L, LN-40C.30N	2枚			
45	1-0828	バネ.テンション弱40D.K.80L	1個			
46	1-1805	キー7*35L片丸NFC, FC, Bシャフト30N	1個			
47	1-0807	クリスニップル(小)横向	2個	クリスニップル後タイプ		
47	1-0806	クリスニップル(小)ストレート	2個	クリスニップル前タイプ		
48	1-0143	ベルトAA50(レッド)	1本	Cタイプ		
48	1-0104	ベルトA37	1本	COUタイプ		
48	1-0112	ベルトA35レッド	1本	アイドルプーリー138φ用		
49	1-0800	エンブラカラー	2個			
50	1-0087	ボルトM20*150L(センネジ)	1本			
51	1-0066	ボルトM14*45L 半ネジ	4本	~N0402746号機まで		
51	1-0079	ボルトM16*45L(ハンネジ)	4本	N0402747号機~		

F I G - 1 駆動系 3

L N - 2 5 . 4 0 C E (O , U) 6 0 2

No.	部品No.	部 品 名 称	使用数	適 用	御社価格	標準小売価格
52	1-0061	ワッシャーM14	4枚	~N0402746号機まで		
52	1-0072	ワッシャーM16	4枚	N0402747号機~		
53	1-0060	M14スプ リング ワッシャー	4個	~N0402746号機まで		
53	1-0071	M16スプ リング ワッシャー	4個	N0402747号機~		
54	1-0552	発電機ASSY (AVR) 1. 5K	1台	1. 5Kw (標準)		
54	1-0580	発電機ASSY (AVR) 2. 5K	1台	2. 5Kw (オプション)		
55	1-0378	フーリー発電機30N40CDヨウ80φA	1個	1. 5Kw (標準)		
55	1-0303	フーリー (発電機) 2. 5KW, 80φA-1	1個	2. 5Kw (オプション)		
56	1-0012	ホーセットM6*8L	1個			
57	1-0147	ベ ルトSA50ハイグ レード	1本			
58	1-3553	スプ リング (シールリング スイベルヨウ)	1個	センター注水タイプのみ		
59	1-3554	スプ リング ウケ (シールリング スイベルヨウ)	1個	センター注水タイプのみ		
60	1-3555	Oリング (スイベルヨウ)	1個	センター注水タイプのみ		
61	1-3557	シールリング (スイベルヨウ)	1個	センター注水タイプのみ		
62	1-3560	ベ アリング 6903 (スイベルヨウ)	2個	センター注水タイプのみ		
63	1-3562	スナップ リング、JG-17 (SUS)	1個	センター注水タイプのみ		
64	1-2557	スイベル用スナップ リング B0-30	1枚	センター注水タイプのみ		
65	1-3564	スイベルジョイントシャフト	1組	センター注水タイプのみ		
66	1-3405	ベ アリング ナット座金AW08 (SUS)	1個	センター注水タイプのみ		
67	1-3404	ベ アリング ナット、AN08 (SUS)	1個	センター注水タイプのみ		
68	1-3565	ストリートエルボ (真鍮製) 1/4"-3/8"	1個	センター注水タイプのみ		
69	1-3563	ホースニップ ル3/8" (SUS)	1本	センター注水タイプのみ		
70	1-1786	発電機AVR単体1. 5KWヨウ	1個	1. 5Kw. 2. 5kw共通		
71	1-1790	発電機AVR外付用コート コンプリート	1式	AVR外付けタイプ改造用		
72	1-0542	発電機コントローラー	1個			
73	1-1166	安全保護ベ ルトカハ Cタイプ 125φ	1個	標準タイプ用		
73	1-7140	安全保護ベ ルトカハ CCタイプ 125φ	1個	センター注水タイプ用		
73	1-2166	安全保護ベ ルトカハ (C) 140φヨウ	1個	標準タイプ 140φフーリー用		
73	1-7141	安全保護ベ ルトカハ CCタイプ 140φ	1個	センター注水タイプ 140φフーリー用		
74	1-1203	キ-10*8*55L (片丸)	1本			