

FIG-1 駆動系

LN-30、40DDタイプ

HST入カブーリー

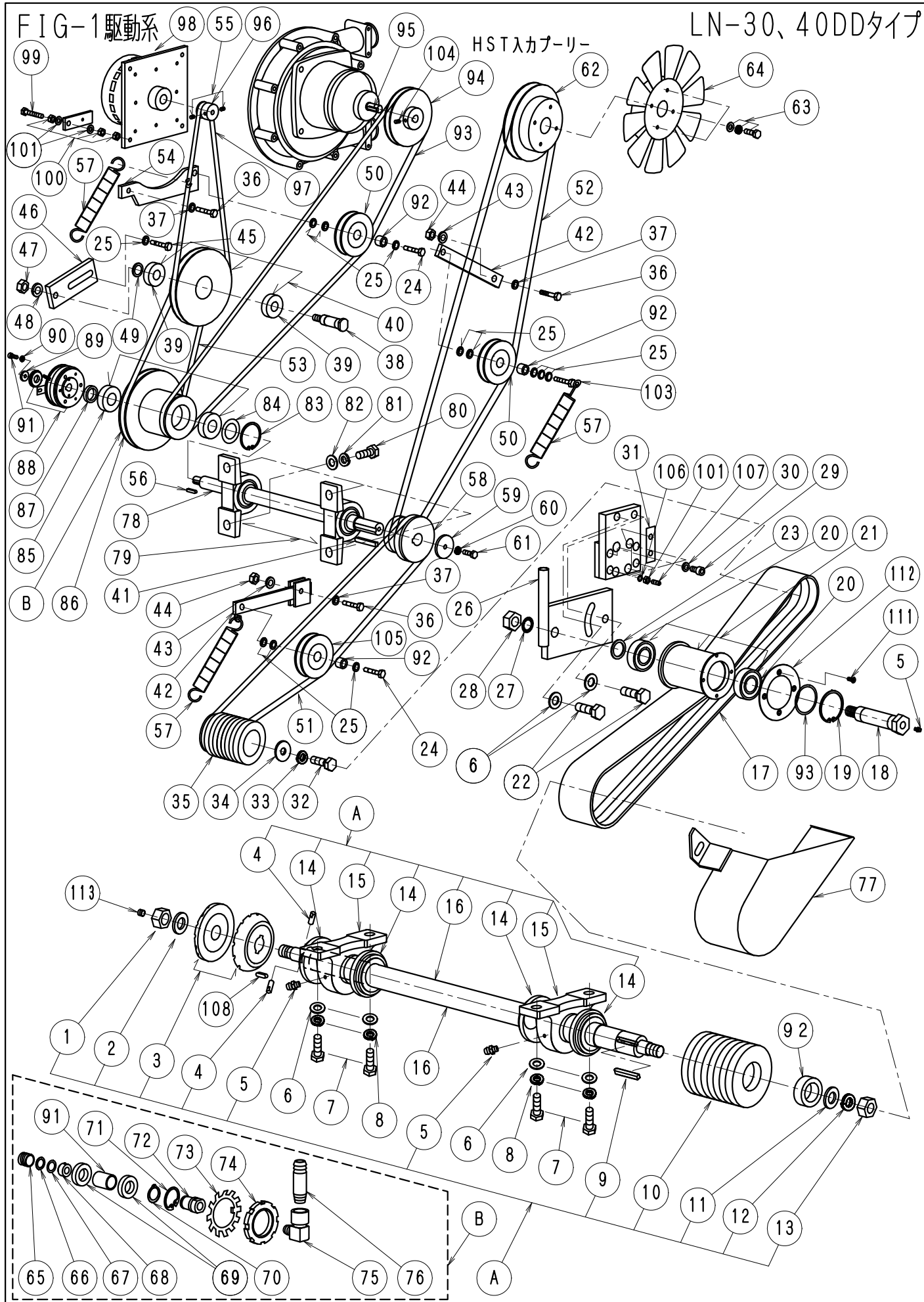


FIG-1 駆動系1 (DDタイプ)

LN30~40DD No004

No.	部品No.	部 品 名 称	使用数	適 用	御社価格	標準小売価格
A	74	BシャフトASSY, 30D	1台	No.1~5. No.9~16含む		
A	76	BシャフトASSY, 30D(センター注水)	1台	No.1~5. No.9~16No.66~77含む		
A	78	BシャフトASSY, 40D	1台	No.1~5. No.9~16含む		
A	81	BシャフトASSY, 40DC(センター注水)	1台	No.1~5. No.9~16No.66~77含む		
B	26	スィベルジョイントハブセット	1台	センター注水 No.64~75含む		
1	1-0092	ナット, フレートヨウ(M24*P2L)	1個			
2	1-0254	プレートワッシャー	1枚			
3	1-2268	フランジ防振丸型120φ24穴	1組	30D・30DD		
3	1-3401	フランジセンターチェウスイヨウ120φ	1組	30DC・30DDC		
3	1-2269	フランジ防振丸型140φ30穴	1組	40D・40DD		
3	1-3402	フランジセンターチェウスイヨウ130φ	1組	40DC・40DDC		
4	1-0856	プレートシャフトピン	2個			
5	1-0806	グリスニップル(小)ストレート	5個	UCP206N079にも使用		
6	1-0072	ワッシャー-M16	6枚			
7	1-0079	ボルトM16*45L(ハンネジ)	4本			
8	1-0071	M16スプリングワッシャー	4個			
9	1-1243	キー10*8*75L(片丸)	1本			
10	1-2343	プーリーBシャフト115φ*10, 30D, KD	1本			
10	1-2371	プーリーBシャフト115φ*10, 30KDC	1本			
10	1-0389	プーリーBシャフト125φ*10, 40C. D. K	1本			
10	1-2796	プーリーBシャフト125φ40C. D. KD(C)	1本	1-2389旧スィベルと互換性あり		
11	1-0182	ワッシャー, プレートプーリー, コテイヨウ	1枚			
12	1-0089	M24スプリングワッシャー	1個			
13	1-0091	ナット(M24*P3) R	1個			
14	1-2608	ヒローUCP210用防塵カバー-L	4個	⑮に含まれる		
15	1-2606	ヒローUCP210, 防塵カバー付用	2個	No.14*4含む		
16	1-2117	プレートシャフト30. 40D. 3V*10本用	1本	No.4*2本含む		
16	1-2118	プレートシャフト30. 40Dセンター注水ヨウ	1本	No.4*2本含む		
17	1-2452	ベルト3VX*560	10本			
17	1-1584	ベルト3VX*560*5R+5R(10本)	1組			
18	1-2151	テンションPシャフト30. 40D40DTタイプヨウ	1本			
19	1-2149	スナップリング JO-62	1枚			
20	1-0616	ベアリング 6206, テンションP, デフサイト	2個			
21	1-2143	プーリーテンション30. 40D(T) 背面BR	1組	No.20*2個含む		
22	1-0078	ボルトM16*40L	2本			
23	1-0244	テンションプーリーワッシャー	1枚			
24	1-0052	ボルトM12*35L	2本			
25	1-0048	ワッシャー-M12	10枚			
26	1-2158	テンションPアーム駆動用30-40Dタイプ	1枚			
27	1-0083	ワッシャー-M20(歯付き座金内歯)	1個			
28	1-0082	ナット(M20)	1個			
29	1-3065	キャップボルトM10*20L(ユニクロ)	4本			
30	1-2317	ワッシャー-M10(歯付き座金内歯)	4個			
31	1-2279	テンションプーリアーム駆動用シム	1個	調整用シム使用枚数1~3枚		
32	1-0067	ボルトM14*40L*P1. 5. C. ON. K	1本			

FIG-1 駆動系2 (DDタイプ)

LN30~40DD No005

No.	部品No.	部 品 名 称	使用数	適 用	御社価格	標準小売価格
33	1-0060	M14スプ リンク ワッシャー	1個			
34	1-0180	ワッシャー(エンジンP-コティ)40C. D. K. M	1枚			
35	1-2344	プーリーエンジン. 30D, K85φ*10+V	1個	30D用		
35	1-0391	プーリーエンジン40C. D. K75φ*10+V	1個	40D用		
36	1-0039	ホルトM10*30L	3本			
37	1-0035	ワッシャーM10	4枚			
38	1-0236	アイドルPシャフト, DD. KDアイドルFC. WG	1本			
39	1-2212	ベアリング6204ハベキューム中間プーリー用	2個			
40	1-2211	アイドルP, DD, KDタイプBモーター(BR)	1個	No.39*2含む		
41	1-1623	キー8*7*60(両丸)HST, Sシャフトヨウ	1個			
42	1-2238	テンションアーム. アイドルプーリー(DD. KD)	2個			
43	1-0034	M10スプ リンク ワッシャー	3個			
44	1-0036	ナット (M10)	3個			
45	1-0050	ホルトM12*25L	1本			
46	1-2190	アイドルプーリースライド板D. Kタイプ	1個			
47	1-0049	ナット (M12)	1個			
48	1-0047	M12スプ リンク ワッシャー	1個			
49	1-0243	アイドルプーリーワッシャー	1枚			
50	1-0334	エンブラ(プラスチックプーリーBRイリ)	3個			
51	1-0116	ベルト3VX*355	1本			
52	1-1586	ベルトAX25	1本			
53	1-0112	ベルトA35レット	1本			
54	1-2234	テンションプーリアーム, チューブホップDD	1個			
55	1-3089	ローセットM6*8L(剣先)	2個			
56	1-1411	キー5*5*22(片丸)	1個			
57	1-0828	ハネ. テンション弱40D. K 80L	3個			
58	1-2199	アイドルプーリーDタイプ(ダイレクト)	1個	Φ75*3V+Φ95*A		
59	1-0030	車輪止めワッシャー(8φ穴)	1個			
60	1-0019	M8スプ リンク ワッシャー	1個			
61	1-0022	ホルトM8*20L	1本			
62	1-2233	プーリー(HSTヨウ)114φD. Kタイプ	1個			
63	1-3038	アッパセットWセムス 6*10クロメート	4組			
64	1-2060	HSTユニットファン	1個			
65	1-3553	スプ リンク(シールリンクスライルヨウ)	1個			
66	1-3554	スプ リンクウケ(シールリンクスライルヨウ)	1個			
67	1-3555	Oリング(スライルヨウ)	1個			
68	1-3557	シールリンク(スライルヨウ)	1個			
69	1-3560	ベアリング6903(スライルヨウ)	2個			
70	1-3562	スナップ リンク、JG-17(SUS)	1個			
71	1-2557	スライル用スナップ リンク BO-30	1枚			
72	1-3564	スライルジョイントシャフト	1組	0083号機29. 1L. 0084号機~49. 1L		
73	1-3405	ベアリングナット座金AW08(SUS)	1個			
74	1-3404	ベアリングナット、AN08(SUS)	1個			
75	1-3565	ストリートエルボ(真鍮製)1/4"-3/8"	1個			
76	1-3563	ホースニップル3/8"(SUS)	1本			

FIG-1 駆動系3 (DDタイプ)

LN30~40DD No006

No.	部品No.	部 品 名 称	使用数	適 用	御社価格	標準小売価格
77	1-2469	安全保護ヘルムカバー-30D	1個	標準タイプ用		
77	1-2473	安全保護ヘルムカバー-30DC用	1個	センター注水タイプ用		
77	1-2220	安全保護ヘルムカバー-40D	1個	40D用		
77	1-2429	安全保護ヘルムカバー-40D140Φ	1個	40D140Φフーリー用		
77	1-2475	安全保護ヘルムカバー-40DC140Φ	1個	40Dセンター注水、140Φフーリー用		
78	1-2225	アイドルシャフトDタイプ (ダイレクト)	1本			
79	1-0602	ピローブロック UCP206	2個			
80	1-0066	ボルトM14*45L 半ネジ	2本			
81	1-0060	M14スプリングワッシャー	2個			
82	1-0061	ワッシャーM14	2枚			
83	1-1078	スタップリング J0-52	1枚			
84	1-2471	ウエーブワッシャーハキュームモーターアイドルP	1枚			
85	1-0615	ベアリング 6205テフ、ベアリング	2個			
86	1-2209	フーリーDDタイプクラッチ駆動用	1個			
B	86	フーリーDDタイプクラッチ駆動用ASSY	1台			
87	1-2237	電磁クラッチセンサー(D. Kタイプ) 7t	1個			
88	1-1922	電磁クラッチ、ハイトルク (HST用)	1台			
89	1-2226	ワッシャー、電磁クラッチ固定用D. Kタイプ	1個			
90	1-0006	M6スプリングワッシャー	1個			
91	1-0011	キャップボルトM6*20L (クロ)	1個			
92	1-0800	エンブラカー	3個			
93	1-1587	ヘルムA29	1本			
94	1-2200	フーリーチューブポンプ減速機入力	1個			
95	1-0667	キー5*25 (両丸、シュウシャフトヨウ)	2個			
96	1-2210	フーリーハキュームモーター (直結用34Φ)	1個			
97	1-1588	ヘルム10FL-750	1本			
98	550	ハキュームモーターASSY. D. Kタイプ Pツキ	1台			
99	1-2476	ボルトM8*70L (センネジ)	1個			
100	1-0020	ワッシャーM8	2枚			
101	1-0021	ナット (M8)	5個			
102	1-2468	ウエーブWテンションフーリー-D. Kタイプ	1枚			
103	1-2478	ボルトM12*35LワッシャツキDDタイプヨウ	1本			
104	1-0012	ホローセットM6*8L	1個			
105	1-0334	エンブラ(フラスチックフーリーBRイリ)	1個	旧1-2463*1. 1-2212*1. 1-2470*1		
106	1-0097	ワッシャーM8 (歯付き座金内歯)	2個			
107	1-3098	ホローセットM8*15L	2個			
108	1-0988	キー7*7*27L (両丸) センター注水用	1個	センター注水用		
109	1-2612	スライズジョイントベアリングカラー	1個	No.0084号機以降		
110	1-2910	Bフーリー固定リング 40C, D	1枚			
111	1-3318	サラスボルトM6*12Lメッキ付	4本			
112	1-2716	テンションフーリーフランジヘルム外れ止め	1個			
113	1-7158	沈みフラグ 1/4" (樹脂)	1個	センター注水用		