

FIG-5ガイド系

ミッター1

ガイド受け2点指示タイプ

ダブルガイドタイプ

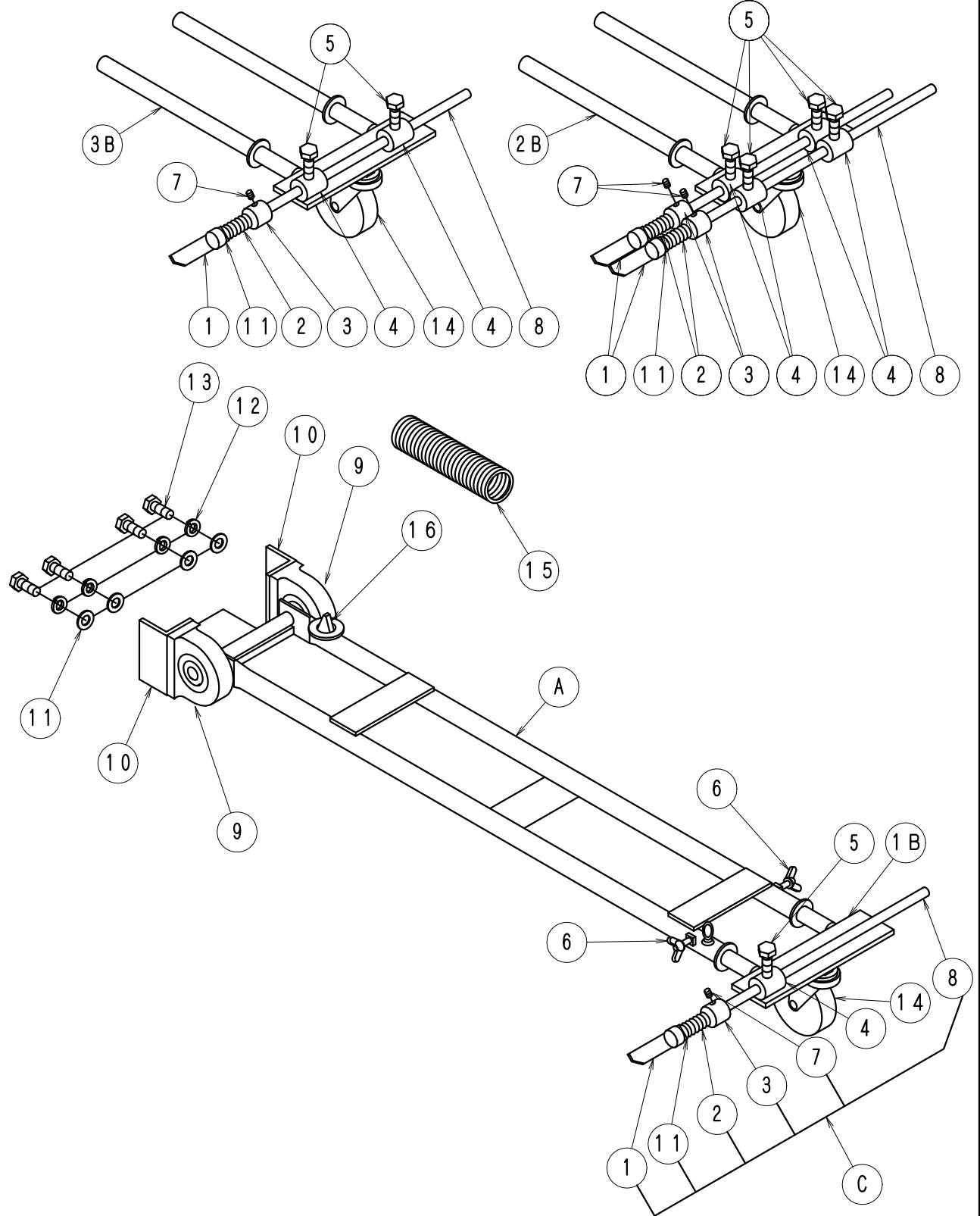


FIG-5ガイド系

ミッキー1 No707

No.	部品No.	部 品 名 称	使用数	適 用	御社価格	標準小売価格
A	83	ガイドASSY. D. Kタイプ BRコミ	1台	標準タイプ		
A	84	Wガイド ASSY. D. Kタイプ BRコミ	1台	ダブルガイドタイプ		
A	85	ガイドASSYDKタイプ BRコミ2点支持	1台	2点支持タイプ		
1B	87	ガイド 上部ASSY・D. Kタイプ	1台	標準タイプ		
2B	88	Wガイド 上部ASSY. D. Kタイプ	1台	ダブルガイドタイプ		
3B	89	ガイド 上部ASSY. D. Kタイプ Wカク	1台	2点支持タイプ		
C	1156	ガイド棒ASSY(回転タイプ)300L	1台	ガイド棒長さ. 300L		
C	1196	ガイド棒ASSY(回転タイプ)600L	1台	ガイド棒長さ. 600L		
C	1197	ガイド棒ASSY(回転タイプ)800L	1台	ガイド棒長さ. 800L		
1	1-1101	ガイドフリーガイドヨウプレート	1個	ダブルガイドは2個		
2	1-0866	バネ(カテンシガイドヨウ)	1本	ダブルガイドは2個		
3	1-1095	ガイド、フリーガイドヨウカー	1個	ダブルガイドは2個		
4	1-1158	ガイド棒受け金具	1個	2点支持は2個. ダブルガイドは4個		
5	1-0025	ホルムM8*15L(ステンレス)	1本	2点支持は2個. ダブルガイドは4個		
6	1-0014	蝶ホルム. ガイド用M6*12Lステンレス	2個			
7	1-0012	ホーセットM6*8L	1個	ダブルガイドは2個		
8	1-2510	ガイド棒回転式300L単体	1個	ガイド棒長さ. 300L		
8	1-2511	ガイド棒回転式600L単体	1個	ガイド棒長さ. 600L		
8	1-2512	ガイド棒回転式800L単体	1個	ガイド棒長さ. 800L		
9	1-0610	ピローロック UCPA202(ガイドヨウ)	2個			
10	1-1741	ガイドピロー受け金具	2個			
11	1-0035	ワッシャー-M10	4枚	回転式ガイド*6 W回転式ガイド*8		
12	1-0034	M10スプリングワッシャー	4個			
13	1-0037	ホルムM10*20L	4本			
14	1-1160	キャスター大75φ(標準)	1個			
15	1-2088	ガイドリターンバネ100L電動G・D・K	1本			
16	1-2081	電動ハット	1個			