

FIG-8カバー系

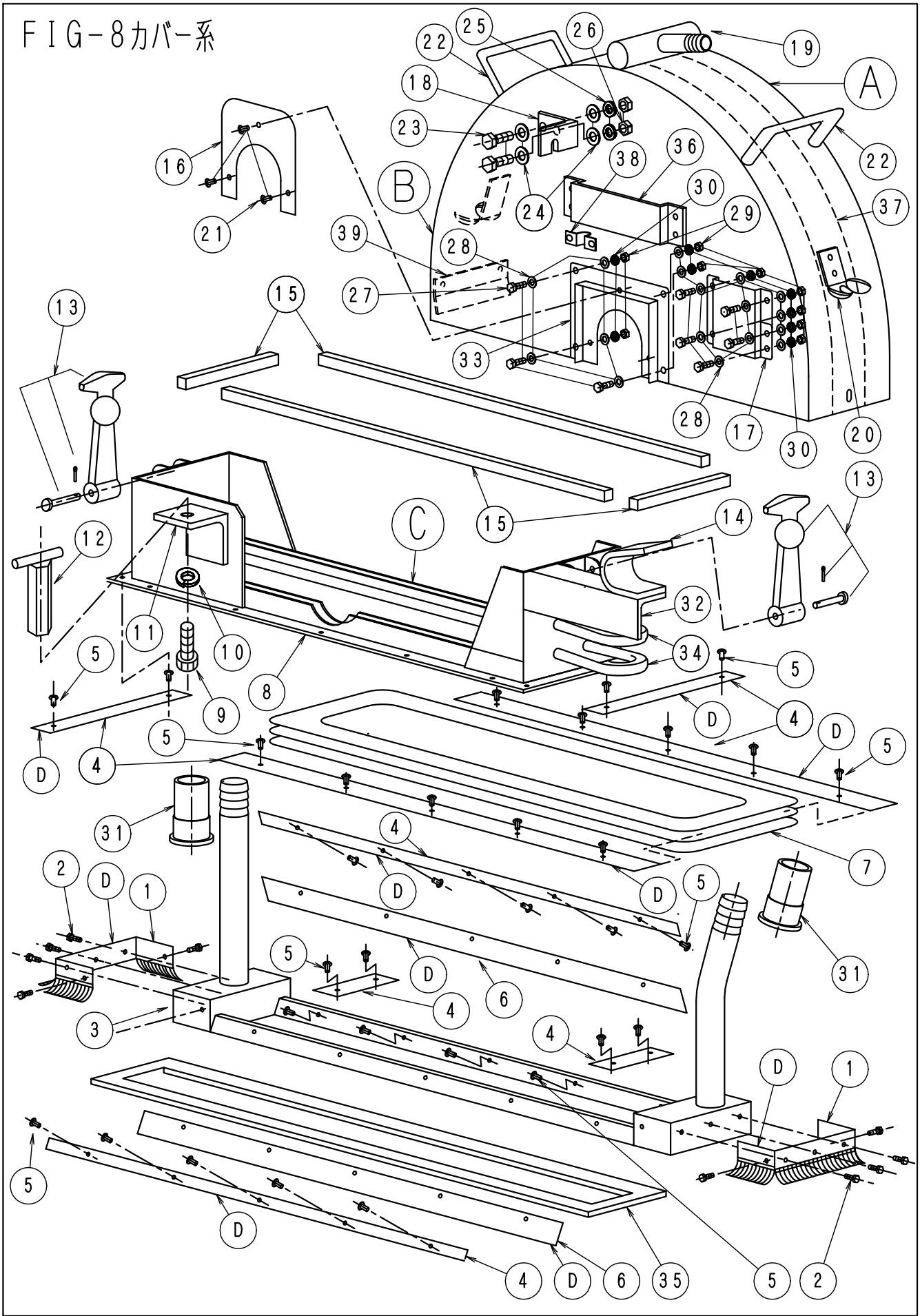


FIG-8カバー系1

LN-30.40.50NNo514

No.	部品No.	部 品 名 称	使用数	適 用	御社価格	標準小売価格
A	620	14"ハ°キュームカバー-ASSY	1台			
A	651	18"ハ°キュームカバー-ASSY(ファイハ°-)	1台			
A	652	22"ハ°キュームカバー-ASSY(ファイハ°-)	1台			
A	653	26"ハ°キュームカバー-ASSY(ファイハ°-)	1台			
A	654	30"ハ°キュームカバー-ASSY(ファイハ°-)	1台			
A	625	34"ハ°キュームカバー-ASSY	1台			
A	656	38"ハ°キュームカバー-ASSY(ファイハ°-)	1台			
A	627	42"ハ°キュームカバー-ASSY	1台			
A	657	46"ハ°キュームカバー-ASSY(ファイハ°-)	1台			
A	629	54"ハ°キュームカバー-ASSY	1台			
A	630	62"ハ°キュームカバー-ASSY	1台			
A	631	70"ハ°キュームカバー-ASSY	1台			
B	1-0406	プレートカバー-Nウエ-14"LN,FCU系	1個	鉄製		
B	1-1008	プレートカバー-Nウエ18"(ファイハ°-セイ)	1個	ファイハ°-製		
B	1-1009	プレートカバー-Nウエ22"(ファイハ°-セイ)	1個	ファイハ°-製		
B	1-1010	プレートカバー-Nウエ26"(ファイハ°-セイ)	1個	ファイハ°-製		
B	1-1011	プレートカバー-Nウエ30"(ファイハ°-セイ)	1個	ファイハ°-製		
B	1-0411	プレートカバー-Nウエ-34"LN系		鉄製		
B	1-1013	プレートカバー-Nウエ38"(ファイハ°-セイ)	1個	ファイハ°-製		
B	1-0413	プレートカバー-Nウエ-42"LN系		鉄製		
B	1-1210	プレートカバー-Nウエ46"(ファイハ°-セイ)	1個	ファイハ°-製		
B	1-0415	プレートカバー-Nウエ-54"(2分割式)	1個	鉄製(2分割式)		
B	1-0416	プレートカバー-Nウエ-62"(2分割式)	1個	鉄製(2分割式)		
B	1-0417	プレートカバー-Nウエ-70"(2分割式)	1個	鉄製(2分割式)		
B	1-0431	プレートカバー-Nウエ-54"2分割SUS	1個	SUS304ステンレス製(2分割式)		
B	1-0433	プレートカバー-Nウエ-62"2分割SUS	1個	SUS304ステンレス製(2分割式)		
B	1-0435	プレートカバー-Nウエ-70"2分割SUS	1個	SUS304ステンレス製(2分割式)		
C	661	14"ハ°キュームカバー-下部ASSY	1台	B除く		
C	662	18"ハ°キュームカバー-下部ASSY	1台	B除く		
C	663	22"ハ°キュームカバー-下部ASSY	1台	B除く		
C	664	26"ハ°キュームカバー-下部ASSY	1台	B除く		
C	665	30"ハ°キュームカバー-下部ASSY	1台	B除く		
C	666	34"ハ°キュームカバー-下部ASSY	1台	B除く		
C	667	38"ハ°キュームカバー-下部ASSY	1台	B除く		
C	668	42"ハ°キュームカバー-下部ASSY	1台	B除く		
C	669	46"ハ°キュームカバー-下部ASSY	1台	B除く		
D	700	ハ°キュームカバー-補修セットASSY14"	1台	1~6含む		
D	701	ハ°キュームカバー-補修セットASSY18"	1台	1~6含む		
D	702	ハ°キュームカバー-補修セットASSY22"	1台	1~6含む		
D	703	ハ°キュームカバー-補修セットASSY26"	1台	1~6含む		
D	704	ハ°キュームカバー-補修セットASSY30"	1台	1~6含む		
D	705	ハ°キュームカバー-補修セットASSY34"	1台	1~6含む		
D	706	ハ°キュームカバー-補修セットASSY38"	1台	1~6含む		
D	707	ハ°キュームカバー-補修セットASSY42"	1台	1~6含む		
D	708	ハ°キュームカバー-補修セットASSY46"	1台	1~6含む		

F I G - 8 カバー系 2

L N - 3 0 . 4 0 . 5 0 N No515

No.	部品No.	部 品 名 称	使用数	適 用	御社価格	標準小売価格
1	1-1307	バキュームカバーフランチ(幅狭新型)	2個			
2	1-0003	アップセットフランチイヨウM5*8L. SUS	10本	SUS304		
3	1-1266	アンダーステーバキューム新型幅狭14"	1式			
3	1-1234	アンダーステーバキューム新型幅狭18"	1式			
3	1-1235	アンダーステーバキューム新型幅狭22"	1式			
3	1-1236	アンダーステーバキューム新型幅狭26"	1式			
3	1-1237	アンダーステーバキューム新型幅狭30"	1式			
3	1-1238	アンダーステーバキューム新型幅狭34"	1式			
3	1-1239	アンダーステーバキューム新型幅狭38"	1式			
3	1-1231	アンダーステーバキューム新型幅狭46"	1式			
3	1-0970	アンダーステーバキューム新型幅狭54"	1式			
4	1-0497	帯板セット14"バキュームホシューヨウ	1組			
4	1-0498	帯板セット18"バキュームホシューヨウ	1組			
4	1-0499	帯板セット22"バキュームホシューヨウ	1組			
4	1-0500	帯板セット26"バキュームホシューヨウ	1組			
4	1-0501	帯板セット30"バキュームホシューヨウ	1組			
4	1-0502	帯板セット34"バキュームホシューヨウ	1組			
4	1-0503	帯板セット38"バキュームホシューヨウ	1組			
4	1-0504	帯板セット42"バキュームホシューヨウ	1組			
4	1-0505	帯板セット46"バキュームホシューヨウ	1組			
5	1-1716	リベット NS5-4	32個	14"		
5	1-1716	リベット NS5-4	38個	18"~22"		
5	1-1716	リベット NS5-4	44個	26"~38"		
5	1-1716	リベット NS5-4	56個	42"		
5	1-1716	リベット NS5-4	62個	46"		
5	1-1716	リベット NS5-4	68個	54"		
6	1-6002	超耐磨ゴム 14" (バハ-補修材)	1組			
6	1-6003	超耐磨ゴム 18" (バハ-補修材)	1組			
6	1-6004	超耐磨ゴム 22" (バハ-補修材)	1組			
6	1-6005	超耐磨ゴム 26" (バハ-補修材)	1組			
6	1-6006	超耐磨ゴム 30" (バハ-補修材)	1組			
6	1-6007	超耐磨ゴム 34" (バハ-補修材)	1組			
6	1-6008	超耐磨ゴム 38" (バハ-補修材)	1組			
6	1-6009	超耐磨ゴム 46" (バハ-補修材)	1組			
6	1-6036	超耐磨ゴム 54"2T*45W*1490L	1組			
7	1-0463	ブーツバキューム 14"	1枚			
7	1-0464	ブーツバキューム 18"	1枚			
7	1-0465	ブーツバキューム 22"	1枚			
7	1-0466	ブーツバキューム 26"	1枚			
7	1-0467	ブーツバキューム 30"	1枚			
7	1-0468	ブーツバキューム 34"	1枚			
7	1-0469	ブーツバキューム 38"	1枚			
7	1-0470	ブーツバキューム 42"	1枚			
7	1-0471	ブーツバキューム 46"	1枚			
7	1-0472	ブーツバキューム 54"	1枚			

F I G - 8 カバ ー 系 3

L N - 3 0 . 4 0 . 5 0 N No516

No.	部品No.	部 品 名 称	使用数	適 用	御社価格	標準小売価格
7	1-0473	ブ ー ツ ハ キ ュ ー ム 62"	1枚			
7	1-0474	ブ ー ツ ハ キ ュ ー ム 70"	1枚			
7	1-0475	ブ ー ツ ハ キ ュ ー ム 78"	1枚			
7	1-1750	ブ レ ー ト カ バ ー - 中 間 ス テ ー 14" ス テ ー 付	1組			
7	1-1751	ブ レ ー ト カ バ ー - 中 間 ス テ ー 18" ス テ ー 付	1組			
7	1-1752	ブ レ ー ト カ バ ー - 中 間 ス テ ー 22" ス テ ー 付	1組			
8	1-1753	ブ レ ー ト カ バ ー - 中 間 ス テ ー 26" ス テ ー 付	1組			
8	1-1754	ブ レ ー ト カ バ ー - 中 間 ス テ ー 30" ス テ ー 付	1組			
8	1-1755	ブ レ ー ト カ バ ー - 中 間 ス テ ー 34" ス テ ー 付	1組			
8	1-1756	ブ レ ー ト カ バ ー - 中 間 ス テ ー 38" ス テ ー 付	1組			
8	1-1757	ブ レ ー ト カ バ ー - 中 間 ス テ ー 42" ス テ ー 付	1組			
8	1-1758	ブ レ ー ト カ バ ー - 中 間 ス テ ー 46" ス テ ー 付	1組			
8	1-1760	ブ レ ー ト カ バ ー - 中 間 ス テ ー 54" ス テ ー 付	1組			
9	1-0055	キャ ッ プ ホ ー ル ト M12*30L (セ ン ネ ジ ン) ク ロ	1個			
10	1-0047	M12 ス プ リ ン グ ワ ッ シ ン ー	1個			
11	1-1718	ブ レ ー ト カ バ ー - F ス テ ー 6*50*M12	1個			
12	1-0058	T 型 ナ ッ ト M12	1個			
13	1-0487	ホ ー ス ト (コ ー ム フ ッ ク)	2個			
14	1-1743	ブ レ ー ト カ バ ー - リ ア ッ カ ー タ ス テ ー	1個			
15	1-0573	ハ キ ュ ー ム カ バ ー - アイ ク チ ハ ー ッ キ ン 8T*12W	1m	販売は1m単位		
15	1-0573	ハ キュ ー ム カバ ー - アイ ク チ ハ ー ッ キ ン 8T*12W	1. 10m	14". 1台分 (価 格 は メ ー タ ー 単 価)		
15	1-0573	ハ キュ ー ム カバ ー - アイ ク チ ハ ー ッ キ ン 8T*12W	1. 30m	18". 1台分 (価 格 は メ ー タ ー 単 価)		
15	1-0573	ハ キュ ー ム カバ ー - アイ ク チ ハ ー ッ キ ン 8T*12W	1. 50m	22". 1台分 (価 格 は メ ー タ ー 単 価)		
15	1-0573	ハ キュ ー ム カバ ー - アイ ク チ ハ ー ッ キ ン 8T*12W	1. 70m	26". 1台分 (価 格 は メ ー タ ー 単 価)		
15	1-0573	ハ キュ ー ム カバ ー - アイ ク チ ハ ー ッ キ ン 8T*12W	1. 90m	30". 1台分 (価 格 は メ ー タ ー 単 価)		
15	1-0573	ハ キュ ー ム カバ ー - アイ ク チ ハ ー ッ キ ン 8T*12W	2. 10m	34". 1台分 (価 格 は メ ー タ ー 単 価)		
15	1-0573	ハ キュ ー ム カバ ー - アイ ク チ ハ ー ッ キ ン 8T*12W	2. 30m	38". 1台分 (価 格 は メ ー タ ー 単 価)		
15	1-0573	ハ キュ ー ム カバ ー - アイ ク チ ハ ー ッ キ ン 8T*12W	2. 50m	42". 1台分 (価 格 は メ ー タ ー 単 価)		
15	1-0573	ハ キュ ー ム カバ ー - アイ ク チ ハ ー ッ キ ン 8T*12W	2. 70m	46". 1台分 (価 格 は メ ー タ ー 単 価)		
15	1-0573	ハ キュ ー ム カバ ー - アイ ク チ ハ ー ッ キ ン 8T*12W	2. 90m	54". 1台分 (価 格 は メ ー タ ー 単 価)		
16	1-1045	ブ レ ー ト カ バ ー - 入 り 口	1枚	★ワ ン タ ッ チ カ バ ー - 兼 用 は 内 側 取 付		
17	1-0478	ブ レ ー ト カ バ ー - ス テ ー リ ア ジ ン ョ ー フ , コ ノ ジ	1個	鉄 製 カ バ ー 用		
17	1-0440	Bカ バ ー - ス テ ー コ ノ ジ 26" フ ァ イ ハ ー 用	1個	22" ~ 26". フ ァ イ ハ ー - カ バ ー 用		
17	1-0439	Bカ バ ー - ス テ ー コ ノ ジ 30" ~ フ ァ イ ハ ー 用	1個	30" ~ フ ァ イ ハ ー - カ バ ー 用		
18	1-0437	Bカ バ ー - F 上 ス テ ー Fカ バ ー 用 26" 以 上	1個	フ ァ イ ハ ー - カ バ ー 用		
18	1-0477	ブ レ ー ト カ バ ー - ス テ ー フ ロ ン ト シ ン ョ ー フ	1個	鉄 製 カ バ ー 用		
19	1-1055	給 水 ハ イ ン (新 型) 14"	1組	鉄 製 カ バ ー 用		
19	1-1056	給 水 ハ イ ン (新 型) 18"	1組	鉄 製 カ バ ー 用		
19	1-1057	給 水 ハ イ ン (新 型) 22"	1組	鉄 製 カ バ ー 用		
19	1-1058	給 水 ハ イ ン (新 型) 26"	1組	鉄 製 カ バ ー 用		
19	1-1059	給 水 ハ イ ン (新 型) 30"	1組	鉄 製 カ バ ー 用		
19	1-1060	給 水 ハ イ ン (新 型) 34"	1組	鉄 製 カ バ ー 用		
19	1-1061	給 水 ハ イ ン (新 型) 38"	1組	鉄 製 カ バ ー 用		
19	1-1062	給 水 ハ イ ン (新 型) 42"	1組	鉄 製 カ バ ー 用		
19	1-1063	給 水 ハ イ ン (新 型) 46"	1組	鉄 製 カ バ ー 用		

F I G - 8 カバ-系 4

L N - 3 0 . 4 0 . 5 0 N No517

No.	部品No.	部 品 名 称	使用数	適 用	御社価格	標準小売価格
19	1-9999	給水パイプ(新型)54以上W穴	1組			
19	1-0506	給水パイプ14"(ファイバ-カバ-)	1組	ファイバ-カバ-用部品設定無し		
19	1-0507	給水パイプ18"(ファイバ-カバ-)	1組	ファイバ-カバ-用		
19	1-0508	給水パイプ22"(ファイバ-カバ-)	1組	ファイバ-カバ-用		
19	1-0509	給水パイプ26"(ファイバ-カバ-)	1組	ファイバ-カバ-用		
19	1-0510	給水パイプ30"(ファイバ-カバ-)	1組	ファイバ-カバ-用		
19	1-0511	給水パイプ34"(ファイバ-カバ-)	1組	ファイバ-カバ-用部品設定無し		
19	1-0512	給水パイプ38"(ファイバ-カバ-)	1組	ファイバ-カバ-用		
19	1-0514	給水パイプ46"(ファイバ-カバ-)	1組	ファイバ-カバ-用		
20	1-1739	ホ-スト、ウケカナク(コ-ムフック)	2個			
21	1-1723	リベット NS5-2	3個			
22	1-0444	取手(ファイバ-カバ-用)	2個	ファイバ-カバ-用、M5*15Lホル-ルト付き		
23	1-3020	ホル-M8*20L(ステンレス)	2本	ファイバ-カバ-用		
24	1-0023	ワッシャー-M8(ステンレス)	4枚	ファイバ-カバ-用		
25	1-0017	M8スプ-リングワッシャー(ステンレス)	4個	ファイバ-カバ-用		
26	1-1211	ナット(M8) SUS	2個	ファイバ-カバ-用		
27	1-1274	ホル-M5*15L. SUS	8個	ファイバ-カバ-用		
28	1-1276	ワッシャー-M5(SUS)	16個	ファイバ-カバ-用		
29	1-3060	ナット(M5) SUS	8個	ファイバ-カバ-用		
30	1-1275	M5スプ-リングワッシャー-SUS	8個	ファイバ-カバ-用		
31	1-1380	給水栓ソケット20A(フ-レートカバ-)	2個			
32	1-1766	フ-レートカバ-リアエンチョウステー-100L	1個	25-30COU(H. L)		
32	1-1761	フ-レートカバ-リアエンチョウステー-150L	1個	25-30COU(H. L) 35-40COU		
32	1-1762	フ-レートカバ-リアエンチョウステー-200L	1個	25-30COU(H. L) 35-40COU		
32	1-1763	フ-レートカバ-リアエンチョウステー-250L	1個	25-30COU(H. L) 35-40COU		
32	1-1764	フ-レートカバ-リアエンチョウステー-300L	1個	35-40COU		
32	1-1765	フ-レートカバ-リアエンチョウステー-350L	1個	35-40COU		
33	1-0441	Bカバ-, シヤフトカバ-, ファイバ-ヨウSUS	1個	ワンタッチカバ-兼用タイプは未使用		
34	1-1452	フ-レートカバ-リアパイプステー-10φ	2個			
35	1-2412	ハ-キュームアンタ-補強材14"-22"	1組			
35	1-2413	ハ-キュームアンタ-補強材26"-38"	1組			
35	1-2414	ハ-キュームアンタ-補強材42"-62"	1組			
36	1-3469	ワンタッチカバ-ガイド、ワンタッチカバ-用	1個			
36	1-3476	ワンタッチカバ-ガイド2分割カバ-ヨウ	1個	2分割ファイバ-カバ-用		
37	1-0285	天板補強材(SUSファイバ-用)18"	1枚			
37	1-0286	天板補強材(SUSファイバ-用)22"	1枚			
37	1-0287	天板補強材(SUSファイバ-用)26"	1枚			
37	1-0288	天板補強材(SUSファイバ-用)30"	1枚			
37	1-0290	天板補強材(SUSファイバ-用)38"	1枚			
37	1-0289	天板補強材(SUSファイバ-用)46"	1枚			
37	1-5064	オ-ションカバ-天板補強(カクサイズ)	1個			
38	1-0442	給水パイプ押え金具	2個	ファイバ-カバ-用		
39	1-0443	ファイバ-カバ-水切り板	1個	ファイバ-カバ-用		