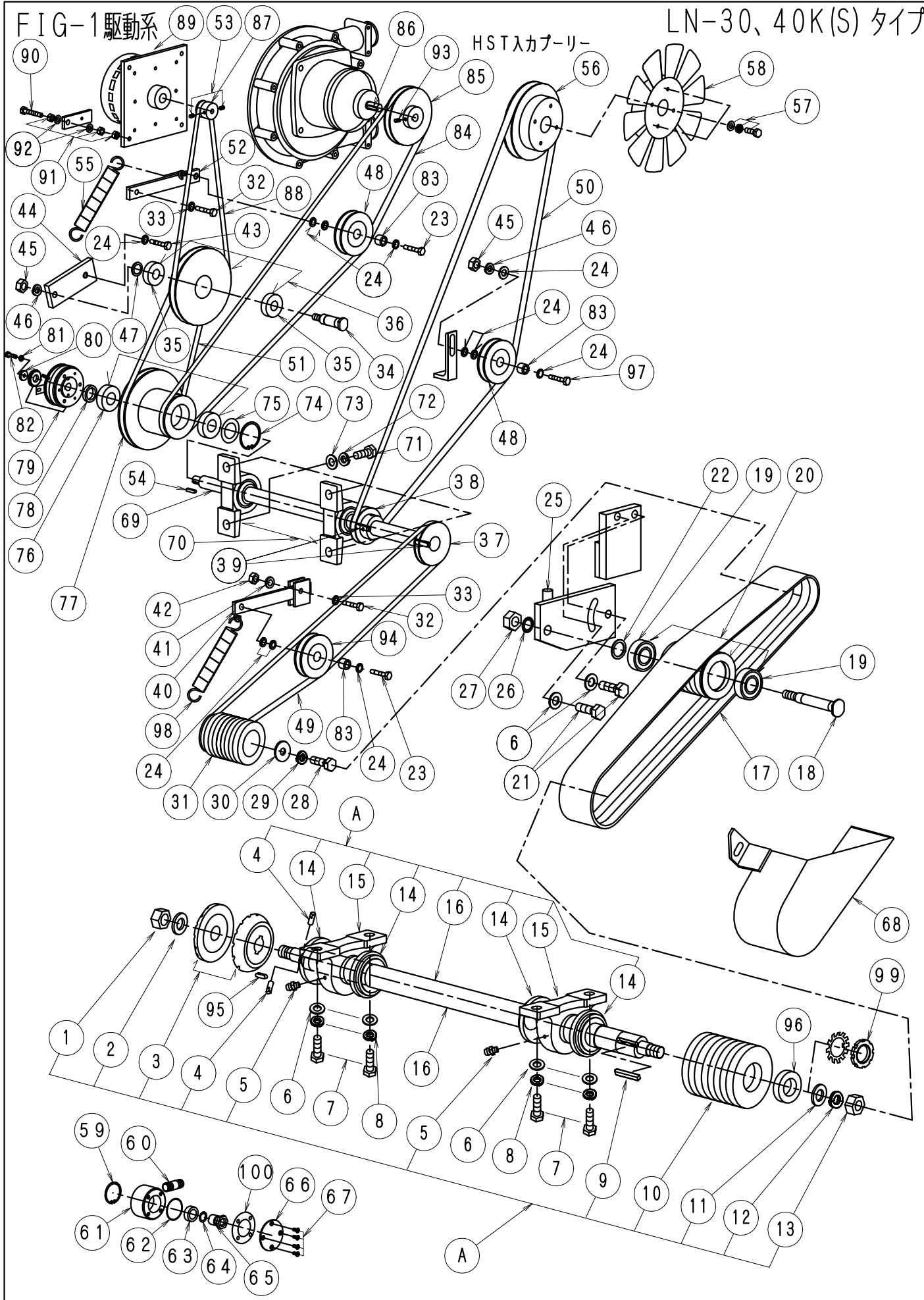


FIG-1 駆動系

HST入カブーリー



F I G - 1 駆動系 1 {KD(S)タイプ}

L N 3 0 ~ 4 0 K D (S) No1100

No.	部品No.	部 品 名 称	使用数	適 用	御社価格	標準小売価格
A	246	BシャフトASSY, 30K	1台	No.1~5. No.9~16含む		
A	247	BシャフトASSY, 30K (センター注水)	1台	No.1~5. No.9~16No.60~68含む		
A	248	BシャフトASSY, 40K	1台	No.1~5. No.9~16含む		
A	249	BシャフトASSY, 40KDC (センター注水)	1台	No.1~5. No.9~16No.60~68含む		
A	311	BシャフトASSY, 30KDS	1台	No.1~5. No.9~16含む		
A	312	BシャフトASSY, 30KDCS (センター注水)	1台	No.1~5. No.9~16No.60~68含む		
A	313	BシャフトASSY, 40KDS	1台	No.1~5. No.9~16含む		
A	314	BシャフトASSY, 40KDCS (センター注水)	1台	No.1~5. No.9~16No.60~68含む		
B	184	スィールシールジョイントハブセット(新型)	1台	No.60~68含む		
1	1-0092	ナット, ブレードヨウ (M24*P2L)	1個			
2	1-0254	ブレードワッシャー	1枚			
3	1-2268	フランジ 防振丸型120φ24穴	1組	30KD		
3	1-3401	フランジ センターチュウスイヨウ120φ	1組	30KDC		
3	1-2269	フランジ 防振丸型140φ30穴	1組	40KD		
3	1-3402	フランジ センターチュウスイヨウ130φ	1組	40KDC		
4	1-0856	ブレードシャフトピン	2個			
5	1-0806	グリスニツブル(小)ストレート	2個			
6	1-0072	ワッシャー-M16	6枚			
7	1-0079	ホルムM16*45L (ハンネジ)	4本			
8	1-0071	M16スプリングワッシャー	4個			
9	1-1243	キー-10*8*75L (片丸)	1本			
10	1-2343	プーリーBシャフト115φ*10, 30D, KD	1本			
10	1-2371	プーリーBシャフト115φ*10, 30KDC	1本	センター注水用		
10	1-3653	プーリーBシャフト115φ*8, 30KDS (C)	1本	標準、センター注水兼用		
10	1-2796	プーリーBシャフト125φ40KD (C) S	1本	40KD (C). 40KD (C) S共通		
11	1-0182	ワッシャー, ブレードプーリー, コチヨウ	1枚			
12	1-0089	M24スプリングワッシャー	1個			
13	1-0091	ナット (M24*P3) R	1個			
14	1-2608	ヒールUCP210用防塵カバー-L	4個	⑮に含まれる		
15	1-2606	ヒールUCP210ニツブル、防塵カバー付	2個	No.14*4含む		
16	1-2887	ブレードシャフト30. 40KD. 3V*10本	1本	No.4*2本含む		
16	1-3645	ブレードシャフト30KDS. 3V*8本用	1本	No.4*2本含む		
16	1-3647	ブレードシャフト40KDS. 3V*10本用	1本	No.4*2本含む		
16	1-3646	ブレードシャフト3V*8. 30KDCS	1本	30KDC. センター注水用		
16	1-2963	ブレードシャフト3V*10. 30. 40KDC	1本	30. 40KDCセンター注水用		
16	1-3648	ブレードシャフト3V*10. 40KDCS	1本	センター注水用		
17	1-3781	ベルト3VX*575*4R+4R (8本)	1組	スクラムタイプ		
17	1-3144	ベルト3VX*575*5R+5R (10本)	1組	スクラムタイプ		
18	1-0246	テンションPシャフト3V*8, 30C. 40NT旧	1本	30KDS		
18	1-0242	テンションPシャフト3V*10. 40C0, N, 40K	1本	30-40KD		
19	1-0616	ベアリング 6206, テンションP, テフサイト	2個			
20	1-0393	プーリーテンション, 3V*8*100φBRイリ	1組	30KDS		
20	1-0326	プーリーテンション, 3V*10*100φBRイリ	1組	No.19*2個含む		
21	1-0078	ホルムM16*40L	2本			
22	1-0244	テンションプーリーワッシャー	1枚			

F I G - 1 駆動系 2 {KD(S)タイプ}

LN30~40KD(S) No1101

No.	部品No.	部 品 名 称	使用数	適 用	御社価格	標準小売価格
23	1-0052	ホルムM12*35L	2本			
24	1-0048	ワッシャー-M12	10枚			
25	1-2882	テンションアーム駆動用30-40KDタイプ	1枚			
25	1-3711	テンションアーム駆動用30-40KDS	1枚			
26	1-0083	ワッシャー-M20(歯付き座金内歯)	1個			
27	1-0082	ナット (M20)	1個			
28	1-0067	ホルムM14*40L*P1.5、C. ON. K	1本			
29	1-0060	M14スワリングワッシャー	1個			
30	1-0180	ワッシャー(エンジンP-コティ)40C. D. K	1枚	30. 40KD		
31	1-2344	プーリーエンジン. 30D, K85φ*10+V	1個	30KD		
31	1-3635	プーリーエンジン. 30KS85φ*8+V	1個	30KDS		
31	1-0391	プーリーエンジン40C. D. K75φ*10+V	1個	40KD		
31	1-3632	プーリーエンジン40KDS75φ*10+V	1個	40KDS		
32	1-0039	ホルムM10*30L	2本			
33	1-0035	ワッシャー-M10	2枚			
34	1-0236	アイドルPシャフト, DD. KDアイドル・FCヨウ	1本			
35	1-2212	ベアリング6204ハキューム中間プーリー用	2個			
36	1-2211	アイドルP, DD, KDタイプ Bモーター	1個	N035*2含む		
37	1-2890	アイドルP、Kタイプ (ダイレクト) E-A	1個			
38	1-2891	アイドルP、Kタイプ (ダイレクト) A-HST	1個			
39	1-2830	キー8*7*30(両丸)HST, Sシャフトヨウ	2個			
40	1-2238	テンションアーム. アイドルプーリー(DD. KD)	1個			
40	1-3642	テンションアーム. アイドルプーリー30. 40KDS	1個			
41	1-0034	M10スワリングワッシャー	1個			
42	1-0036	ナット (M10)	3個			
43	1-0050	ホルムM12*25L	1本			
44	1-2228	アイドルプーリーステー (直結用)	1個			
45	1-0049	ナット (M12)	2個			
46	1-0047	M12スワリングワッシャー	1個			
47	1-0243	アイドルプーリーワッシャー	1枚			
48	1-0334	エンブラ(プラスチックプーリー-BRイリ)	2個			
49	1-0127	ベルト3VX375	1本			
50	1-1586	ベルトAX25	1本			
51	1-3145	ベルトA33	1本			
52	1-2950	テンションプーリアーム, チューブホップ KD	1個			
53	1-3089	ホーローセットM6*6L(剣先)	2個			
54	1-1411	キー5*5*22(片丸)	1個			
55	1-0828	ハネ. テンション弱40D. K 80L	1個			
56	1-2233	プーリー(HSTヨウ)115φD. Kタイプ	1個			
57	1-3038	アッパセットWセムス 6*10クロメート	4組			
58	1-2060	HSTユニットファン	1個			
59	1-2779	スナッピングリング J0-42(SUS)	1枚			
60	1-3563	ホースニップル3/8"(SUS)	1本			
61	1-2780	スライベルジョイントケース	1個			
62	1-2814	オリング(スライルケース用)	1個			

F I G - 1 駆動系 3 {KD(S)タイプ}

LN30~40KD(S)No1102

No.	部品No.	部 品 名 称	使用数	適 用	御社価格	標準小売価格
63	1-2788	スィベルジョイント固定ホルト50DT. KT	1個	センター注水用		
64	1-2815	Oリング (スィベルホルト用)	1個	センター注水用		
65	1-2782	スィベルジョイント固定ホルト除50K, D	1個	センター注水用		
66	1-2781	スィベルジョイントフランジ	1個	センター注水用		
67	1-3095	ホルトM5*12Lサ (SUS)	4本	センター注水用		
68	1-3189	安全保護ホルトカバー. 30KD	1個	30KD		
68	1-3641	安全保護ホルトカバー. 30KDS	1個	30KDSセンター注水、標準タイプ 兼用		
68	1-2880	安全保護ホルトカバー. 40KD	1個	40KD		
68	1-2943	安全保護ホルトカバー. 40KDC(S)	1個	40KDSセンター注水、標準タイプ 兼用		
69	1-2888	アイドルシャフト40KDタイプ (ダイレクト)	1本	30-40KD		
69	1-3656	アイドルシャフト40KDSタイプ (ダイレクト)	1本	30-40KDS		
70	1-0602	ヒローブロック UCP206	2個			
71	1-3023	ホルトM12*40L (ハンネジ)	4個			
72	1-0060	M14スプリングワッシャー	4個			
73	1-0061	ワッシャーM14	4枚			
74	1-1078	スナップリング J0-52	1枚			
75	1-2471	ウエーブワッシャーハキュムモータアイトルP	1枚			
76	1-0615	ヘアリング 6205テフ, ヘベルギヤ	2個			
77	1-2892	プーリーKDダイレクトクラッチ駆動用	1個	ダイレクトクラッチ駆動用ASSY:K-250		
78	1-2237	電磁クラッチスパーサー (D. Kタイプ)	1個			
79	1-1922	電磁クラッチ、ハイトルク (HST用)	1台			
80	1-2226	ワッシャー、電磁クラッチ固定用D. Kタイプ	1個			
81	1-0006	M6スプリングワッシャー	1個			
82	1-3817	ホルトM6*12L (高張力ホルト)	1個			
83	1-0800	エンブラカー	3個			
84	1-0101	ホルトA28レット	1本			
85	1-2200	プーリーチューブホップ 減速機入力	1個			
86	1-0667	キー5*25 (両丸、シフトウシャフトヨウ)	1個			
87	1-2210	プーリーハキュムモータ (直結用34Φ)	1個			
88	1-1588	ホルト10FL-750	1本			
89	550	ハキュムモータ-ASSY. D, Kタイプ Pツキ	1台			
89	552	ハキュムモータ-ASSY. D, KリビルトPツキ	1台	リビルト品プーリー付		
89	553	ハキュムモータ-ASSY. D, KリビルトPナシ	1台	リビルト品プーリー無し		
90	1-2476	ホルトM8*70L (セッネジ)	1個			
91	1-0020	ワッシャーM8	2枚			
92	1-0021	ナット (M8)	5個			
93	1-0012	ホーローセットM6*8L	1個			
94	1-0334	エンブラ (プラスチックプーリー-BRイリ)	1個			
95	1-0988	キー7*7*27L (両丸) センター注水用	1個	センター注水用		
96	1-0180	ワッシャー (エンジンP-コティ) 40C. D. K	1枚	30. 40KD(S) 兼用		
96	1-2964	プーリー固定W, 40K(S) センター注水	1枚	センター注水用10. 1T		
97	1-3022	ホルトM12*50L	1個			
98	1-0865	ハネ (強) テンション. 100L	1本			
99	1-3407	ヘアリング ナットAN08	1個	センター注水用AW-08 (ワッシャー) 1-3408		
100	1-3831	スィベルジョイントケースパッキン (P/K)	1枚	スィベルジョイントケースP/K		