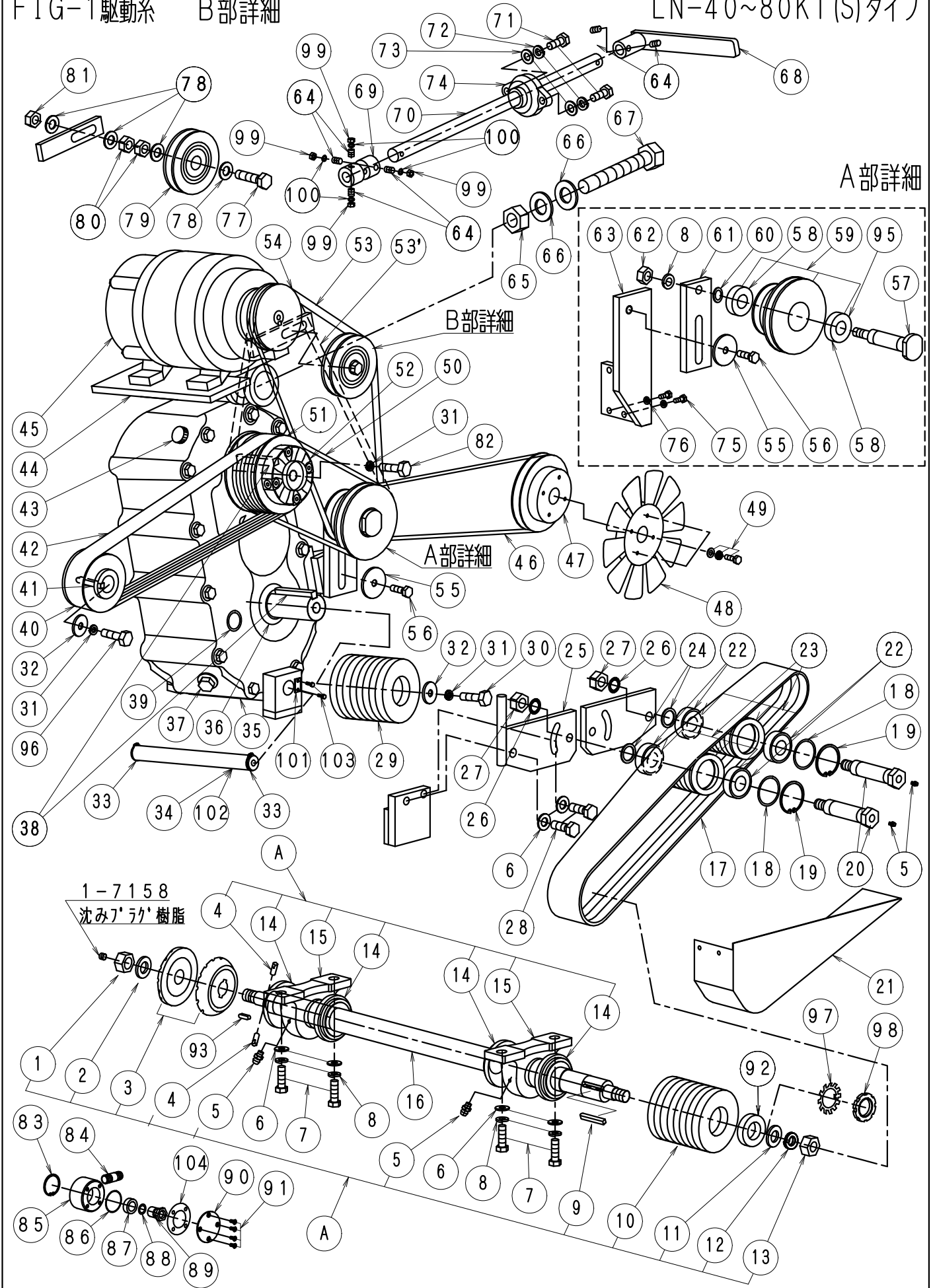


FIG-1 駆動系

B部詳細

LN-40~80KT(S)タイプ



F I G - 1 駆動系 1 {KT(S)タイプ}

L N 4 0 ~ 8 0 K T ( S ) No1103

No.	部品No.	部 品 名 称	使用数	適 用	御社価格	標準小売価格
A	251	BシャフトASSY, 40KT	1台	7-15含む		
A	252	BシャフトASSY, 60KT	1台	7-15含む		
A	253	BシャフトASSY, 40KTC(センター注水)	1台	7-15. 83-92含む		
A	257	BシャフトASSY, 50-80KTCセンター注水	1台	7-15. 83-92含む		
A	315	BシャフトASSY, 40KTS	1台	7-15含む		
A	316	BシャフトASSY, 60KTS	1台	7-15含む		
A	317	BシャフトASSY, 40KTCS(センター注水)	1台	7-15. 83-92含む		
A	318	BシャフトASSY50-80KTCSセンター注水	1台	7-15. 83-92含む		
1	1-0092	ナット, フレートヨウ(M24*P2L)	1個			
2	1-0254	プレートワッシャー	1枚			
3	1-2269	フランジ 防振丸型140φ30穴	1組			
3	1-3402	フランジ センターチェウスイヨウ130φ	1組			
4	1-0856	プレートシャフトピン	2個			
5	1-0806	グリスニップル(小)ストレート	3個	Sタイプは5個		
6	1-0072	ワッシャーM16	6枚			
7	1-0079	ホルムM16*45L(ハンネジ)	4本			
8	1-0071	M16スプリングワッシャー	5個			
9	1-1243	キー10*8*75L(片丸)	1本	30. 40K40KT標準センター注水シャフト共通		
9	1-3191	キー10*8*100L(片丸)	1本	50-80KT		
10	1-2954	プーリーBシャフト118φ*12, 40KT(S)	1個	標準, センター注水共通		
10	1-2957	プーリーBシャフト140φ*14本60KT(S)	1個	50-80KT. センター注水共通		
11	1-0182	ワッシャー, プレートプーリー, コチヨウ	1枚	標準シャフト用		
12	1-0089	M24スプリングワッシャー	1個	標準シャフト用		
13	1-0091	ナット(M24*P3) R	1個	標準シャフト用		
14	1-2608	ヒールUCP210用防塵カバー-L	4個	40KT		
14	1-2611	ヒールUCP211用防塵カバー-L	4個	50-80KT		
15	1-0606	ヒールUCP210ニップル付	2個	40KT		
15	1-1776	ヒールUCP211ニップル付	2個	50-80KT		
16	1-2929	プレートシャフト40KT用	1本	40KT		
16	1-3649	プレートシャフト40KTS用	1本	40KTS		
16	1-3193	プレートシャフト. 40KTセンター注水用	1本	40KTセンター注水用		
16	1-3650	プレートシャフト. 40KTSセンター注水用	1本	40KTSセンター注水用		
16	1-2958	プレートシャフト50~80KT用	1本	50-80KT		
16	1-3651	プレートシャフト50~80KTS用	1本	50-80KTS		
16	1-3355	プレートシャフト50-80KTセンター注水	1本	50-80KTセンター注水用		
16	1-3652	プレートシャフト50-80KTSセンター注水	1本	50-80KTSセンター注水用		
17	1-2984	ベルト3V*750*4+4+4(12本)	1組	40KT~50KTセンター注水用		
17	1-3138	ベルト3V*800*14R(4+4+3+3R)	1組	50-60KT(S)		
17	1-3139	ベルト3V*950*14R(4+4+3+3R)	1組	80KT(S)		
18	1-2468	ウエーブテンションプーリー-D, Kタイプ	1枚	Kタイプ 全機種Sタイプは2個使用		
19	1-2149	スナップリング J0-62	1枚	60KT~80KT(S) Sタイプは2個使用		
20	1-2938	テンションPシャフト40KTタイプ 12本	1本	40KT(S)、 Sタイプは2個使用		
20	1-2960	テンションPシャフト50-80KTタイプ 14本	1本	50-80KT(S)、 Sタイプは2個使用		
21	1-2940	安全保護ベルトカバー. 40KT	1個	40KT		
21	1-3678	安全保護ベルトカバー. 40KTS	1個	40KTS		

F I G - 1 駆動系 2 {KT(S)タイプ}

LN40~80KT(S) No1104

No.	部品No.	部 品 名 称	使用数	適 用	御社価格	標準小売価格
21	1-2942	安全保護ベルトカバー 40KTセンターチュー	1個	40KTCセンター注水用		
21	1-3679	安全保護カバー 40KTSセンターチュースイ	1個	40KTCセンター注水用		
21	1-1941	安全保護ベルトカバー 50-60KT	1個	50-60KT		
21	1-3716	安全保護ベルトカバー 50-60KTS	1個	50-60KTCS		
21	1-3354	安全保護ベルトカバー 60KTセンター	1個	50-60KTCセンター注水用		
21	1-3717	安全保護ベルトカバー 60KTCS	1個	50-60KTCSセンター注水用		
21	1-2948	安全保護ベルトカバー - 80KT	1個	80KT		
21	1-3728	安全保護ベルトカバー - 80KTS	1個	80KTS		
21	1-3729	安全保護ベルトカバー - 80KTCSセンタ	1個	80KTCS		
22	1-0616	ベアリング 6206, テンションP, テフサイト	2個	40-80KT (C) Sは4個使用		
23	1-2939	プーリーテンション12*100φ BRイリ40KT	1組	40KTSは2個使用		
23	1-2961	プーリーテンション14*100φ BRイリ50KT	1組	50-80KTSは2個使用		
24	1-0244	テンションプーリーワッシャー	1枚	40-80KTSは2個使用		
25	1-2925	テンションP-スタントクドウヨウ40-80KT	2個	40~80KT		
25	1-3718	テンションP-スタントクドウヨウ40KTS	2個	40~80KTS用		
25	1-3762	テンションP-スタントクドウヨウ60KTS	2個	60KTS用		
25	1-3761	テンションP-スタントクドウヨウ80KTS	2個	80KTS用		
26	1-0083	ワッシャーM20 (歯付き座金内歯)	1個	40-80KTSは2個使用		
27	1-2486	ナット(M20) 3種	1個	40-80KTSは2個使用		
28	1-3624	ボルトM16*35L	2本	40-80KTSは4本使用		
29	1-2936	プーリーM出力40KT. 118φ*3V*12	1個	40KT (S)		
29	1-2955	プーリーM出力60-80KT140φ 3V14	1個	50~80KT (S)		
30	1-2761	ボルトM14*35L P1.5	1本	40~80KT (S)		
31	1-0060	M14スプリングワッシャー	3個			
32	1-0181	ワッシャーエンジンプーリーヨウ30C・ミッション	1枚			
33	1-1797	スナップリング、JG20	2個			
34	1-0075	ミッションサハートシャフト20φ (SUS)	1本			
35	1-0658	ミッション (Tタイプ) 用2段変速機	1台	40~80KT		
36	1-1038	ミッションオイルシール40588	2個			
37	1-1076	ミッションオイルレンボルト (マグネットツキ)	2個			
38	1-1205	キー10*8*70L (片丸)	2本			
39	1-1036	ミッションオイルゲージ	1個			
40	1-2933	プーリーエンジン40KTタイプ φ120*6	1個	40KT		
40	1-3643	プーリーエンジン. 40KTS120φ*6	1個	40KTS		
40	1-2956	プーリーエンジン50~80KT, 100φ*8	1個	50~80KT		
40	1-3644	プーリーエンジン50KTS以上100φ*8	1個	50~80KTS		
41	1-1203	キー10*8*55L (片丸)	1本			
42	1-2813	ベルト3V*425*(3+3)R	1組	40KT (S)		
42	1-3162	ベルト3V450 (4+4) R	1組	50~80KT (S)		
43	1-1077	ミッションオイル注入口キャップ	2個			
44	1-2924	発電機取付板LN-40-80KT	1個	40~80KT		
44	1-3714	発電機取付板LN-40-80KTS	1枚	40~80KTS		
45	1-0552	発電機ASSY (AVR) 1, 5K	1台	40~80KT (S)		
46	1-3764	ベルトSA28ハイグレード	1本	40KT (S) 旧ベルトAX28も使用可		
46	1-3160	ベルトAX35	1本	50~80KT		

F I G - 1 駆動系 3 {KT (S) タイプ }

LN40~80KT (S) No1105

No.	部品No.	部 品 名 称	使用数	適 用	御社価格	標準小売価格
46	1-3723	ベ ルトAX34	1本	50-80KT (S)		
47	1-2233	プ ーリー (HSTヨウ) 115φD. Kタイプ	1個	全機種		
48	1-2060	HSTユニットファン	1個	40-80KT (S)		
49	1-3038	アッ プセ ットWセ ムス 6*10クロメート	4組	40-80KTS (S)		
50	1-0156	ベ ルト3VX*315	1本	40KT		
50	1-0116	ベ ルト3VX355	1本	50-80KT		
51	1-2930	プ ーリー-M. タ ンパ 160φ 40KT用	1組	40KT (S)		
51	1-2962	プ ーリー-M (タ ンパ ) 190. 50-80KTヨウ	1組	50-80K (S)		
52	1-1220	タ ンパ -Pゴ ン ΔN. DT. KT 12サイズ	1個	40KT (S)		
52	1-0370	タ ンパ -プ ーリー-ゴ ン ΔC. ワイヤ-ソ-60KT	1個	50-80KT (S)		
53	1-0127	ベ ルト3VX375	1本	40KT		
53	1-0115	ベ ルト3VX*335	1本	50-80KT		
53'	1-0119	ベ ルト3VX450	1本	40-80KTS		
54	1-0373	プ ーリー-発電機45C. D. 40KT. 3V80	1個	40KT (S)		
54	1-2968	プ ーリー-発電機60~80KT. 3V*75	1個	50-80KT (S)		
55	1-2988	スライ ド プ レート固定板40-80KT (S)	1個	40-80KT (S)		
56	1-0052	ホ ルトM12*35L	1本			
57	1-2932	アイ ド ルプ ーリー-シャフトLN40-80KT用	1本	40-80KT		
57	1-3684	アイ ド ルプ ーリー-シャフトLN40-80KTS用	1本	40-80KTS		
58	1-0613	ベ アリング アイ ド ルプ ーリー-6004	2個	40-80KTS (S)		
59	1-2931	アイ ド ルプ ーリー-40KTヨウ (BRイリ)	1個	40KT		
59	1-3681	アイ ド ルプ ーリー-40KTSヨウ (BRイリ)	1個	40KTS		
59	1-2967	アイ ド ルプ ーリー-50-80KTヨウ (BRイリ)	1個	50-80KT		
59	1-3682	アイ ド ルプ ーリー-50-80KTSヨウ (BRイリ)	1個	50-80KTS		
60	1-0243	アイ ド ルプ ーリー-ワッシャー	1枚			
61	1-2986	アイ ド ルプ ーリー-スライ ド 板40-80KT	1個	40-80KT		
61	1-3699	アイ ド ルプ ーリー-スライ ド 板40-80KTS	1個	40-80KTS		
62	1-1286	ナ ット (M16) 3種	1個			
63	1-2985	アイ ド ルプ ーリー-ステ ー40-80KT	1式	40-80KT		
63	1-3683	アイ ド ルプ ーリー-ステ ー40-80KTS	1式	40-80KTS		
64	1-3738	ホ ーロ-セ ットM8*20L (剣先)	4個			
65	1-0082	ナ ット (M20)	1個			
66	1-0081	ワッシャー-M20	2枚			
67	1-3119	ホ ルトM20*120L (全ネジ)	1個	40KT (S)		
67	1-3192	ホ ルトM20*250L (セ ンネジ)	1本	50-80KT (S)		
68	1-3182	ミッション切替レバ ー-40-80KT (S)	1個	40-80KTS		
69	1-2352	ユニバ ーサルジョイント (ミッション切替)	1個			
70	1-2631	ミッション切替レバ ー-シャフト40DT. 40KT	1個	40KT (S)		
70	1-2364	ミッション切替レバ ー-S. 50D. 50-80KT	1個	60-80KT (S)		
71	1-3083	ホ ルトM10*25L	2本			
72	1-0034	M10スプ リング ワッシャー	2個			
73	1-0035	ワッシャー-M10	2枚			
74	1-2353	ヒ ーロ-プ ロックASFB202ミッションキリカエ	1個			
75	1-3012	ホ ルトM8*30L	4本			
76	1-0020	ワッシャー-M8	3枚			

