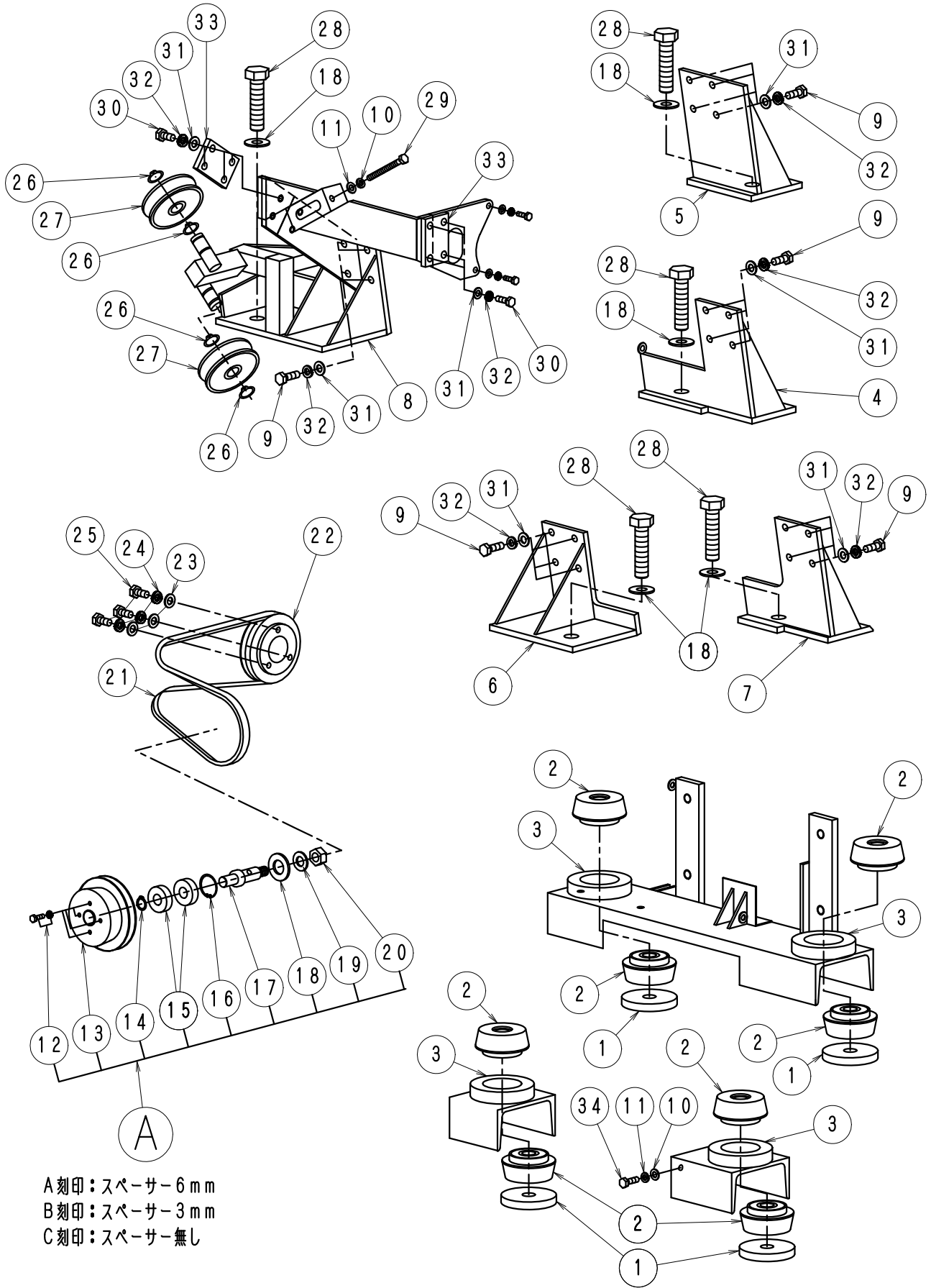


FIG-10 ファンプーリー、マウント系

K(S)タイプ全機種



F I G - 1 0 ファン°-リー、マウント系

K ( S ) タイプ全機種 No1125

No.	部品No.	部 品 名 称	使用数	適 用	御社価格	標準小売価格
A	255	ファン°-リー-ASSY (Kタイプ°)	1台	N012-20含む		
1	1-2163	防振ゴム受けナット (D. Kタイプ°)	4個			
2	1-2191	防振ゴム (D, Kタイプ° 全機種)	8個			
3	1-2142	防振ゴム受けリング°	4個			
4	1-2895	エンジンクランク後方30-40K. 60KT	1個	30-40KD (S) . 50-80KT (S)		
5	1-2889	エンジンクランク側後方40KT	1個	40KT (S)		
6	1-2896	エンジンSFカバー-前方Kタイプ° 全機種	1個	Kタイプ° 全機種		
6	1-3664	Eカバー°-TF側前方KSタイプ° 全機種	1個	KSタイプ° 全機種		
7	1-2897	エンジンSFカバー-後方Kタイプ° 全機種	1個	Kタイプ° 全機種		
7	1-3665	Eカバー°-TF側後方KSタイプ° 全機種	1個	Kタイプ°S° 全機種		
8	1-2894	エンジンクランク前方Kタイプ° 全機種	1個			
9	1-0040	ボルトM10*30L*P1. 25マフラーヨウ180	16本			
10	1-0019	M 8 スプ° リング° ワッシャー	21個			
11	1-0020	ワッシャー-M 8	21枚			
12	1-3076	アプ° セットシングルセムス 6*15クロメート	4個			
13	1-2898	プ°-リーファン (Kタイプ°)	1個			
14	1-1223	ファンPシャフトヨウスナッフ° リング° G-17小	1枚			
15	1-0627	ベ° アリンク6203ファン°-リ、ベ° ベ° ルギ° ヤ	2個			
16	1-1222	ファンPシャフトヨウスナッフ° リング° 040特殊	1枚			
17	1-1221	ファン°-リーシャフト (G, N, NFC, D, K)	1本			
18	1-0081	ワッシャー-M 2 O	6枚			
19	1-0061	ワッシャー-M 1 4	1枚			
20	1-0070	ナット (M14*P1. 5) 3種	1個			
21	1-0253	ベルト3V*630	1本			
22	1-2914	プ°-リークランクファン (Kタイプ°)	1個			
23	1-3161	小ワッシャー-M 1 O	3枚			
24	1-3066	M10キャップ° ボルトヨウスプ° リング° ワッシャー	3枚			
25	1-3016	ボルトM10*25L P1. 25	3個			
26	1-1797	スナッフ° リング°、JG20	4個			
27	1-0337	エンプ° ラ (ステール、ファンベ° ルトヨウ)	2個	鉄板シルタイプ°		
27	1-4337	エンプ° ラステール、ファンベ° ルトヨウゴムシール	2個	ゴムシールタイプ° (長寿命)		
28	1-3085	ボルトM20*100L (ハンネシ°) D. Kヨウ	4本			
29	1-0033	ボルトM8*80L (セ°ンネジ°)	1個			
30	1-3083	ボルトM10*25L	8本			
31	1-0035	ワッシャー-M 1 O	24枚			
32	1-0034	M 1 O スプ° リング° ワッシャー	24個			
33	1-3327	ファン°-リーステー繋ぎ板	2個			