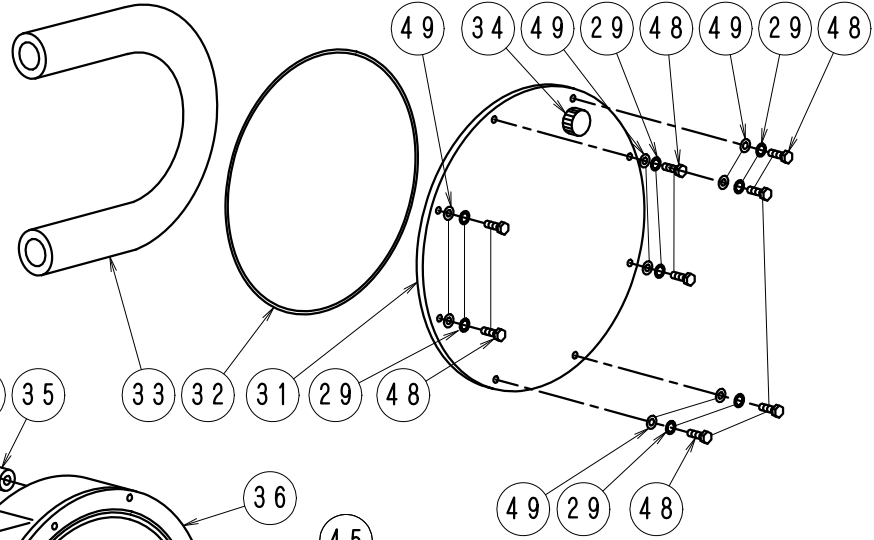
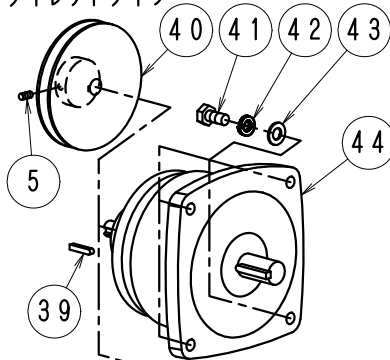


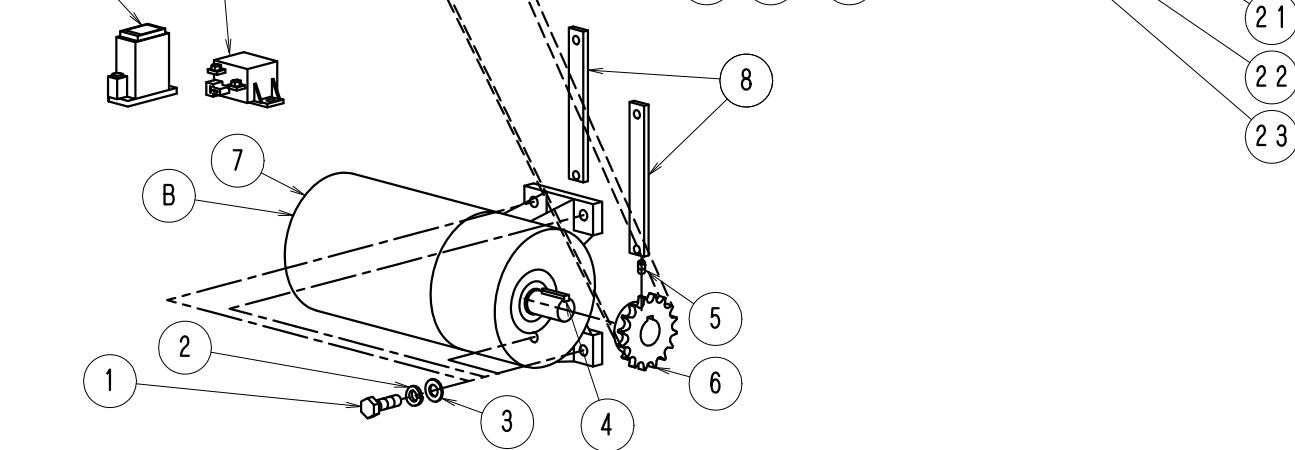
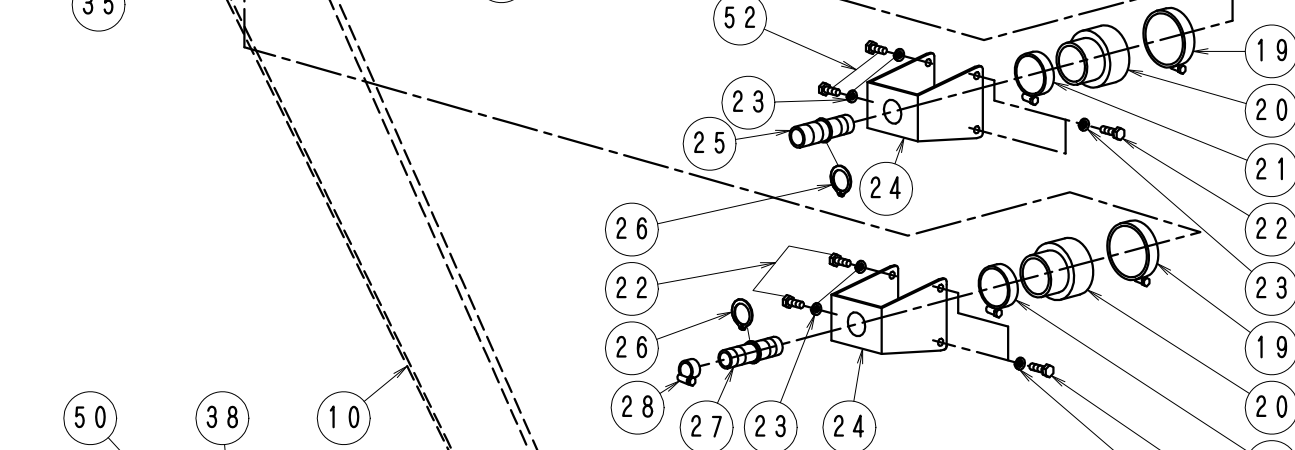
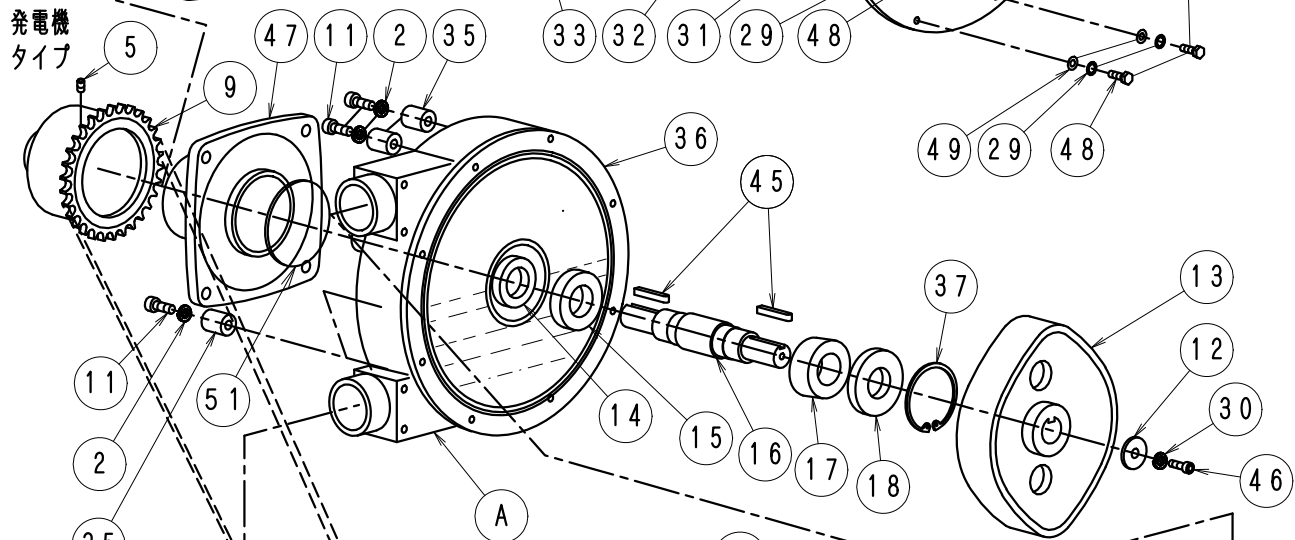
FIG-11 チューブポンプ系

K(S)タイプ全機種

ダイレクトタイプ



発電機タイプ



F I G - 1 1 チューブポンプ系 1

K(S)タイプ全機種 No1126

No.	部品No.	部 品 名 称	使用数	適 用	御社価格	標準小売価格
A	91	チューブポンプ ASSY(標準)	1台	40KT(S)以上(発電機)タイプ		
A	92	チューブポンプ ASSY(DD, KDタイプ)	1台	30-40KD(S)(ダレクトタイプ)		
A	220	チューブポンプ ASSY, DD減速機レス	1台	30-40KD(S)(減速機無し)		
B	1-1000	DCギヤードモーター12Vチューブポンプ	1個	40KT(S)以上(発電機)タイプ		
1	1-3012	ホルムM8*30L	4本	40KT(S)以上(発電機)タイプ		
2	1-0019	M8スプリングワッシャー	4個	40KT(S)以上(発電機)タイプ		
2	1-0019	M8スプリングワッシャー	5個	30-40KD(S)(ダレクトタイプ)		
3	1-0020	ワッシャー-M8	4枚	40KT(S)以上(発電機)タイプ		
4	1-1805	キー7*35L片丸NFC, FC, Bシャフト30N	1個	40KT(S)以上(発電機)タイプ		
5	1-0012	ホーセットM6*8L	2個	40KT(S)以上(発電機)タイプ		
5	1-0012	ホーセットM6*8L	1個	30-40KD(S)(ダレクトタイプ)		
6	1-2455	スプリケット#40, 24T22φ(ギヤ-M)	1個	40KT(S)以上(発電機)タイプ		
7	1-1004	DCギヤードモーター単体	1個	40KT(S)以上(発電機)タイプ		
8	1-7037	ギヤードモーターヨウスライトパン	2個	40KT(S)以上(発電機)タイプ		
9	1-2005	スプリケット#40, 30T22φ(チューブ)	1個	40KT(S)以上(発電機)タイプ		
10	1-2366	チェーン#40, 40D, Gモーターポンプ	1本	40KT(S)以上(発電機)タイプ		
11	1-3328	キャップホルムM8*50L半ネジ ユニクロ	4本			
12	1-2399	チューブポーター固定ワッシャー(ダレクト)	1個	30-40KD(S)(ダレクトタイプ)		
12	1-1514	チューブポンプローター固定ワッシャー	1個	40KT(S)以上(発電機)タイプ		
13	1-1494	チューブポンプローター20A用Dタイプ	1個			
14	1-2249	チューブポンプヨウオイルシール(新)	1個	40KT(S)以上(発電機)タイプ		
15	1-1342	チューブポンプヨウホルムアリンク	1個	40KT(S)以上(発電機)タイプ		
16	1-2248	チューブポンプ, ポンプシャフト(新)	1個	40KT(S)以上(発電機)タイプ		
17	1-1343	チューブポンプヨウローラアリンク	1個	40KT(S)以上(発電機)タイプ		
18	1-2464	チューブポンプヨウジョイントリンク(新)	1個	40KT(S)以上(発電機)タイプ		
19	1-1327	チューブポンプヨウホースクリップ(大)	2個			
20	1-1326	チューブポンプヨウハラブッシュ	2個			
21	1-1328	チューブポンプヨウホースクリップ(小)	2個			
22	1-3019	ホルムM6*14Lユニクロ	8個			
23	1-0006	M6スプリングワッシャー	8個			
24	1-1109	チューブピンサートホジフランジ 19A	2個			
25	1-1106	チューブポンプホースインサートツキ20A1/2	1個			
26	1-1225	スナップリング, JG22	2個			
27	1-1107	チューブポンプホースインサートツキ20A3/8	1個			
28	1-0295	ホースバンド(チューブポンプハイシュー)	1個			
29	1-1119	ワッシャーM6(歯付き座金内歯)	8個			
30	1-0097	ワッシャーM8(歯付き座金内歯)	1個	40-80KT(S)(発電機)タイプ		
30	1-1119	ワッシャーM6(歯付き座金内歯)	1個	30-40KD(S)(ダレクトタイプ)		
31	1-1330	チューブポンプポンプカバー(アクリル)	1個			
32	1-1329	チューブポンプヨウハラコート	1個			
33	1-1103	チューブポンプヨウホース20A(A)	1本			
34	1-1365	チューブポンプオイルキャップ	1個			
35	1-2944	チューブポンプトリツクリング 32L	4個			
36	1-1496	チューブハウジング(標準タイプ)	1個			
37	1-2149	スナップリング J0-62	1枚	40KT(S)以上(発電機)タイプ		

