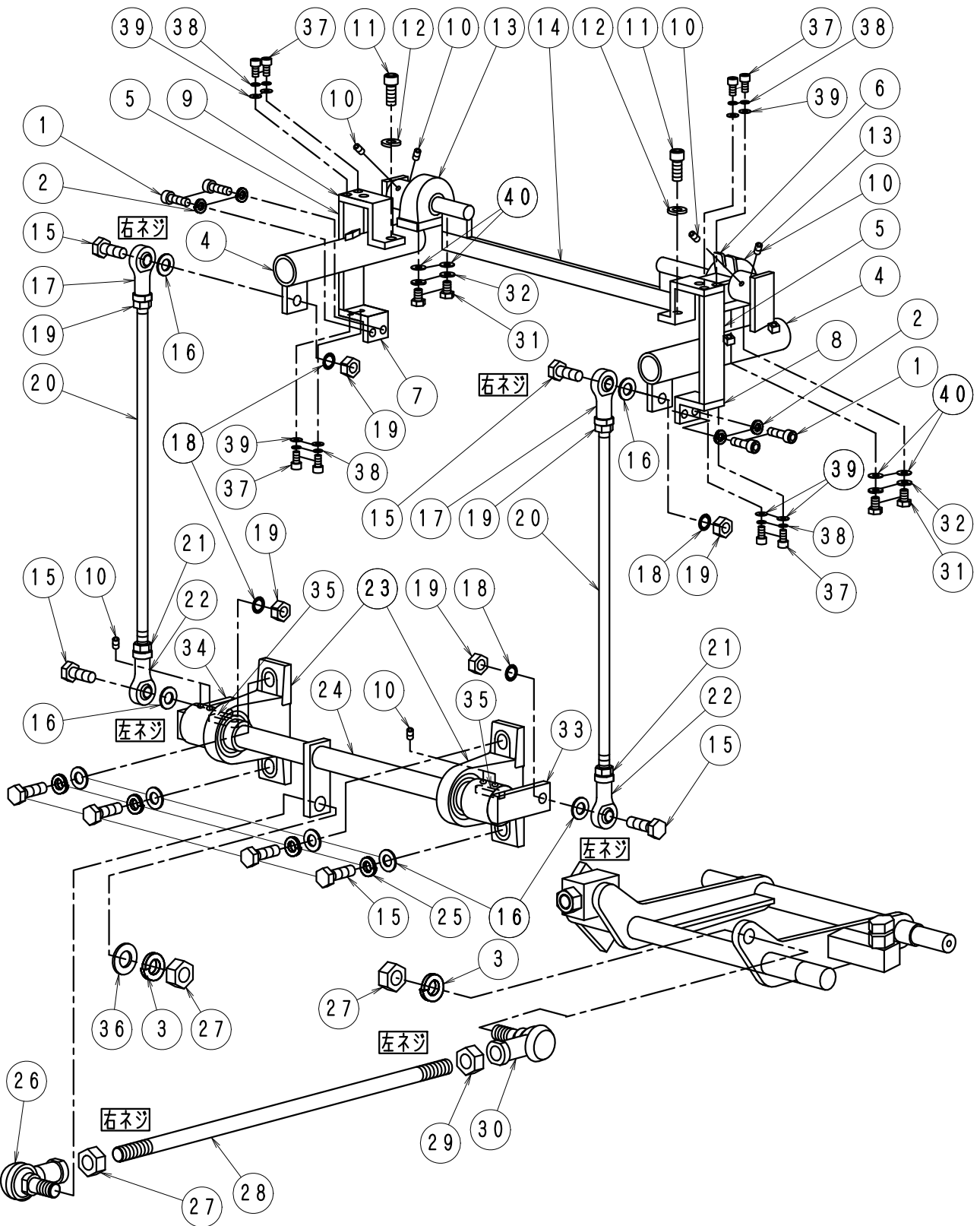


FIG-12 可変操作系

K(S)タイプ可変操作タイプ



F I G - 1 2 可変操作系

K(S)タイプ全機種 No1128

No.	部品No.	部 品 名 称	使用数	適 用	御社価格	標準小売価格
1	1-3065	キャップホルムM10*20L(メッキ)	4本			
2	1-3066	M10キャップホルムヨウスフリングワッシャー	4枚			
3	1-0080	M20スフリングワッシャー	2枚			
4	1-2196	可変操作パイプ受けD.Kタイプ	2個	左右あり		
5	1-2572	可変操作Pウカイト縦D.Kタイプ	2個			
6	1-2570	可変操作Pウカイト上右DKタイプ	1個			
7	1-2574	可変操作Pウカイト下左DKタイプ	1個			
8	1-2573	可変操作Pウカイト下右DKタイプ	1個			
9	1-2571	可変操作Pウカイト上左DKタイプ	1個			
10	1-3027	ホーセットM8*10L(剣先)	8個			
11	1-0055	キャップホルムM12*30L(ゼンネジ)ク	2個			
12	1-3067	M12キャップホルムヨウスフリングワッシャー	2本			
13	1-0719	ピローロック UCPA204(カハソウサ)	2個			
14	1-2207	リンク横20φD.Kタイプ.カハソウサヨ	1本	30-40KD、40KT		
14	1-3674	リンク横20φKSタイプ.カハソウサヨ	1本	30-40KDS、40KTS		
15	1-0066	ホルムM14*45L 半ネジ	8本			
16	1-0061	ワッシャー-M14	8枚			
17	1-1567	リンクホルムBNF-14右上カハソウサ	2個			
18	1-0084	ワッシャー-M14(歯付き座金内歯)	4個			
19	1-0062	ナット(M14)	6個			
20	1-1555	ロッド縦カハソウサCNDKヨ14φ540L	2本			
21	1-1571	ナット(M14)左	2個	左ネジ		
22	1-1568	リンクホルムBNF-14左、下カハソウ	2個			
23	1-0711	ピローロック UCPH206(カハソウサ)	2個			
24	1-2129	可変操作パイプリンク40D.K30φ	1本	30-40KD、40KT		
24	1-3673	可変操作パイプリンク40KDSK30φ	1本	30-40KDS、40KTS		
25	1-0060	M14スフリングワッシャー	4個			
26	1569	リンクホルムRBL-20Dミキ、カバー付	1台			
27	1-0086	ナット(M20*P1.5)	3個			
28	1-2253	ロッド.カハソウサヨ,20φ(40D.K)	1本			
29	1-1572	ナットM20*P1.5左	1個			
30	1570	リンクホルムRBL-20Dヒタリ、カバー付	1台			
31	1-0037	ホルムM10*20L	4本			
32	1-0034	M10スフリングワッシャー	4個			
33	1-2276	可変操作パイプリンクアーム右D.K	1個			
34	1-2277	可変操作パイプリンクアーム左D.K	1個			
35	1-1242	キー10*8*45L(片丸)	2本			
36	1-0081	ワッシャー-M20	1枚			
37	1-0026	キャップホルムM8*20L	8本			
38	1-0020	ワッシャー-M8	8枚			
39	1-0019	M8スフリングワッシャー	8個			
40	1-0035	ワッシャー-M10	4枚			