

FIG-2デフ系

LN-K (S) タイプ全機種

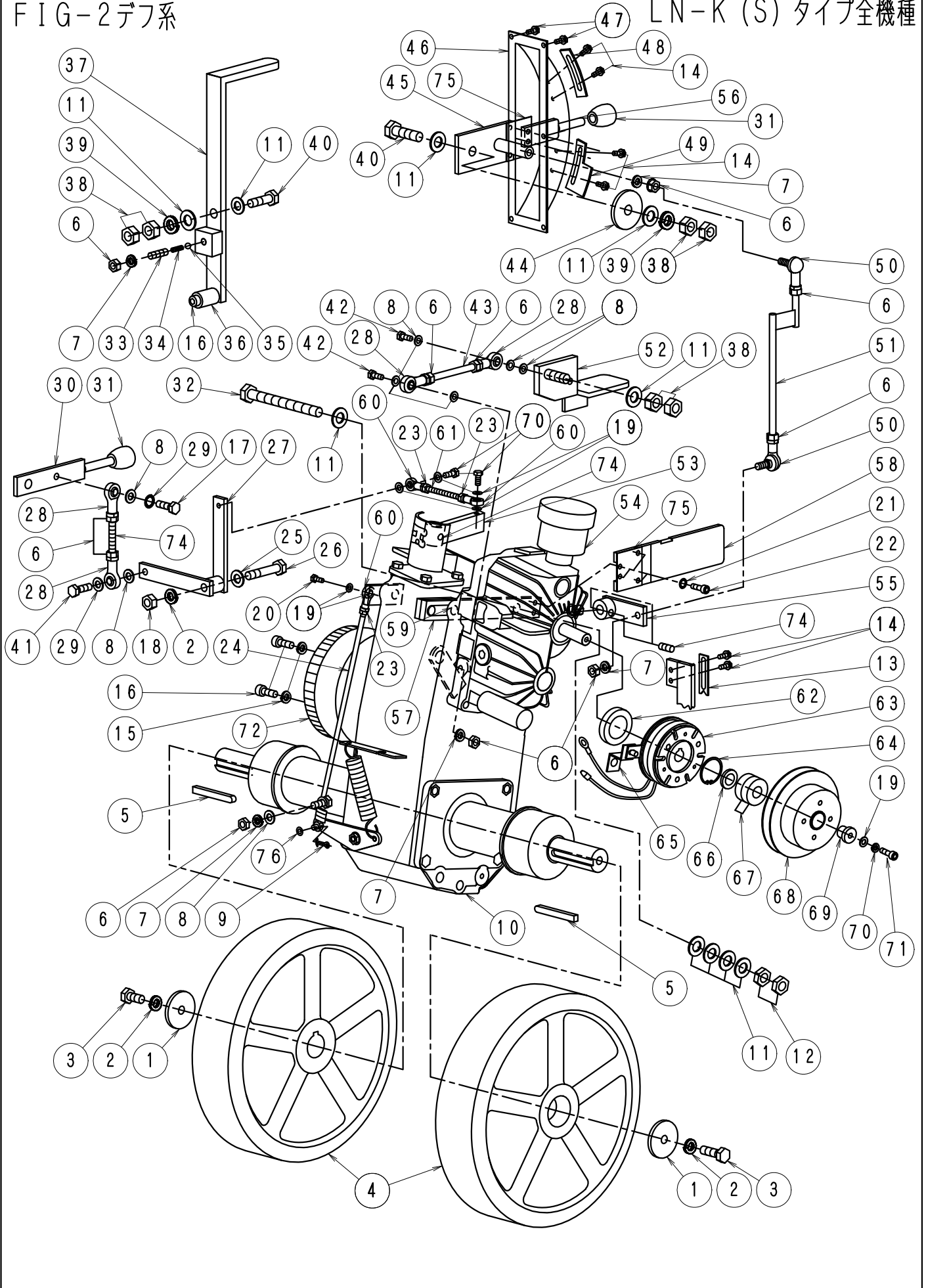


FIG-2デフ系1(KSタイプ)

K(S)タイプ全機種 No1107

No.	部品No.	部 品 名 称	使用数	適 用	御社価格	標準小売価格
1	1-2477	車輪止めワッシャー(10φ穴)	2個			
2	1-0034	M10スプリングワッシャー	3個			
3	1-3083	ボルトM10*25L	2本			
4	1-2197	後車輪300φ*75	2個			
5	1-3081	キ-8*7*70(両丸)Dタイプデフ用	2個			
6	1-0021	ナット(M8)	11個			
7	1-0019	M8スプリングワッシャー	5個			
8	1-0020	ワッシャー-M8	9枚			
9	1-2498	シリンダーストップヨウ割ヒン2.5φ*40L	1個			
10	1-2243	HSTデフミッションD.KASSYクラッチナシ	1台	40KDS:N00038号機のみ		
10	1-4243	HSTデフミッションKタイプASSYクラッチナシ	1台	デフ延長タイプ		
11	1-0048	ワッシャー-M12	10枚			
12	1-2488	ナット(M12)3種	2個			
13	1-2281	デフロックレバー位置決め板	1枚			
14	1-3037	アッパセットWセムス6*15クロメート	6個			
15	1-3069	M8キャップボルトヨウスプリングワッシャー	2本			
16	1-3002	キャップボルトM8*25L ユニクロ	2個			
17	1-0022	ボルトM8*20L	2本			
18	1-0036	ナット(M10)	1個			
19	1-0007	ワッシャー-M6	6個			
20	1-0009	ボルトM6*20L	3本			
21	1-1119	ワッシャー-M6(歯付き座金内歯)	4個			
22	1-0015	キャップボルトM6*8L	4本			
23	1-0008	ナット(M6)	3個			
24	1-2275	ボルト(ネジ棒)M6*265L	1本			
25	1-0035	ワッシャー-M10	1枚			
26	1-2490	ボルトM10*65L(ハンネジ)	1個			
27	1-2127	HST自走廻送切替リンク②DKタイプ	1枚			
28	1-2148	リンクホルムPHS-8	4個			
29	1-0097	ワッシャー-M8(歯付き座金内歯)	2個			
30	1-2165	ミッション高速、低速切替レバー	1個			
31	1-7519	ゲリップ(板ジャッキ.40Dレバー用)	2個			
32	1-2280	ボルトM12*120Lハンネジ(ユニクロ)	1個			
33	1-3000	ホーローセットM8*20L(クラッチホジション)	1個			
34	1-0826	バネ(クラッチホジションヨウ)CNDタイプ	1本			
35	1-0693	スティールホルム(クラッチホジション7M)	1個			
36	1-2206	キャップボルト固定リング	1個			
37	1-2156	自走切替レバー	1式			
38	1-0049	ナット(M12)	6個			
39	1-0047	M12スプリングワッシャー	2個			
40	1-0053	ボルトM12*45Lハンネジ	2本			
41	1-3011	ボルトM8*25L	1個			
42	1-3012	ボルトM8*30L	2本			
43	1-2162	ボルト(ネジ棒)M8*150L	1本			
44	1-1978	HSTハンソクレバーマサツパン	1枚			

FIG-2 デブ系 1 (KSタイプ)

K(S)タイプ全機種 No1108

No.	部品No.	部 品 名 称	使用数	適 用	御社価格	標準小売価格
45	1-2175	HSTハンソクレバ-D. Kタイプ. ホンタイガワ	1個			
46	1-1932	H S T 速度調整アーム制御板	1個			
47	1-1408	アッパースットWセムSM5*10L (クロメート)	6本			
48	1-1933	HSTニュートラル調整板F	1個			
49	1-2500	HSTニュートラル調整板バック用R	1個			
50	1-2058	リンクボール8MM (BL-8D)	2個			
51	1-2462	HST変速レバ-リンクホルムM8	1個	Eパッケージ用		
52	1-2164	ブレーキレバ-Dタイプ	1個			
53	1-2499	HST自走廻送切替リンク①D, K	1枚			
54	1-2062	HSTユニットオイルサーフタンク	1個			
55	1-1931	HSTハンソクレバ-(HSTコントロールジク)	1個			
56	1-2221	HSTハンソクレバ-レバガワタマナシD. K	1個	N034オバルクリップ 除く		
57	1-2495	デフロックレバ-②(内側)	1個			
58	1-2169	デフロックレバ-①(外側)	1個			
59	1-3062	スプリングピン, 5*25L (SKRP)	1本			
60	1-2116	リンクボールPHS-6	3個			
61	1-2160	ホルム (ネジ棒) M6*65L	1本			
62	1-0622	ベアリング, HSTデシククラッチ6906C3	1個			
63	1-1922	電磁クラッチ、ハイトルク (HST用)	1台	N066*1個含む		
64	1-1224	HSTヨウフ-リーヨウスナッフリンク B0-35	1枚			
65	1-1909	HSTヨウデシククラッチマワリドメカナク	1個			
66	1-1921	HST用デシククラッチヨウスベ-サ-3. 4T	1個			
67	1-0883	ベアリング (HSTファンフ-リー) 6202	2個			
68	1-1907	フ-リー (HSTヨウ) 115φ	1個			
69	1-1906	HSTヨウファンフ-リーコテイワツシヤ-	1個			
70	1-0006	M 6 スプリングワツシヤ-	3個			
71	1-3006	キャップホルムM6*30L	1本			
72	1-2139	キヤ-70T, HSTトラム用	1個			
73	1-2161	ホルム (ネジ棒) M8*240L	1本			
74	1-3027	ホ-ロセツトM8*10L (剣先)	4個			
75	1-1928	板ハネ (HST変速レバ-. デフロク)	2枚			
76	1-3999	ワツシヤ-M6*16*1T (デフロク用)	1個			