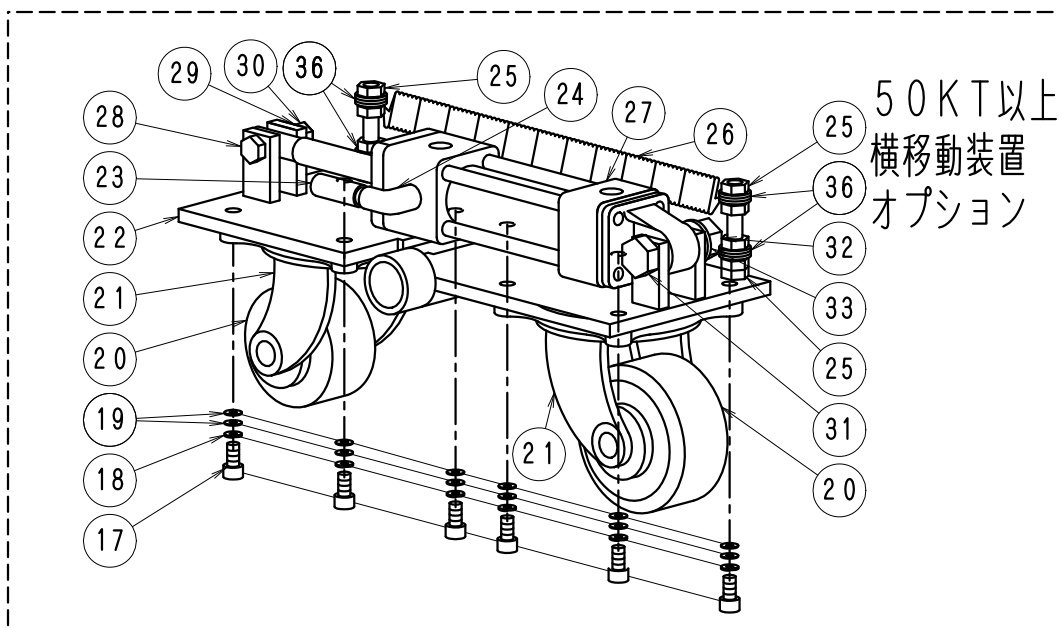
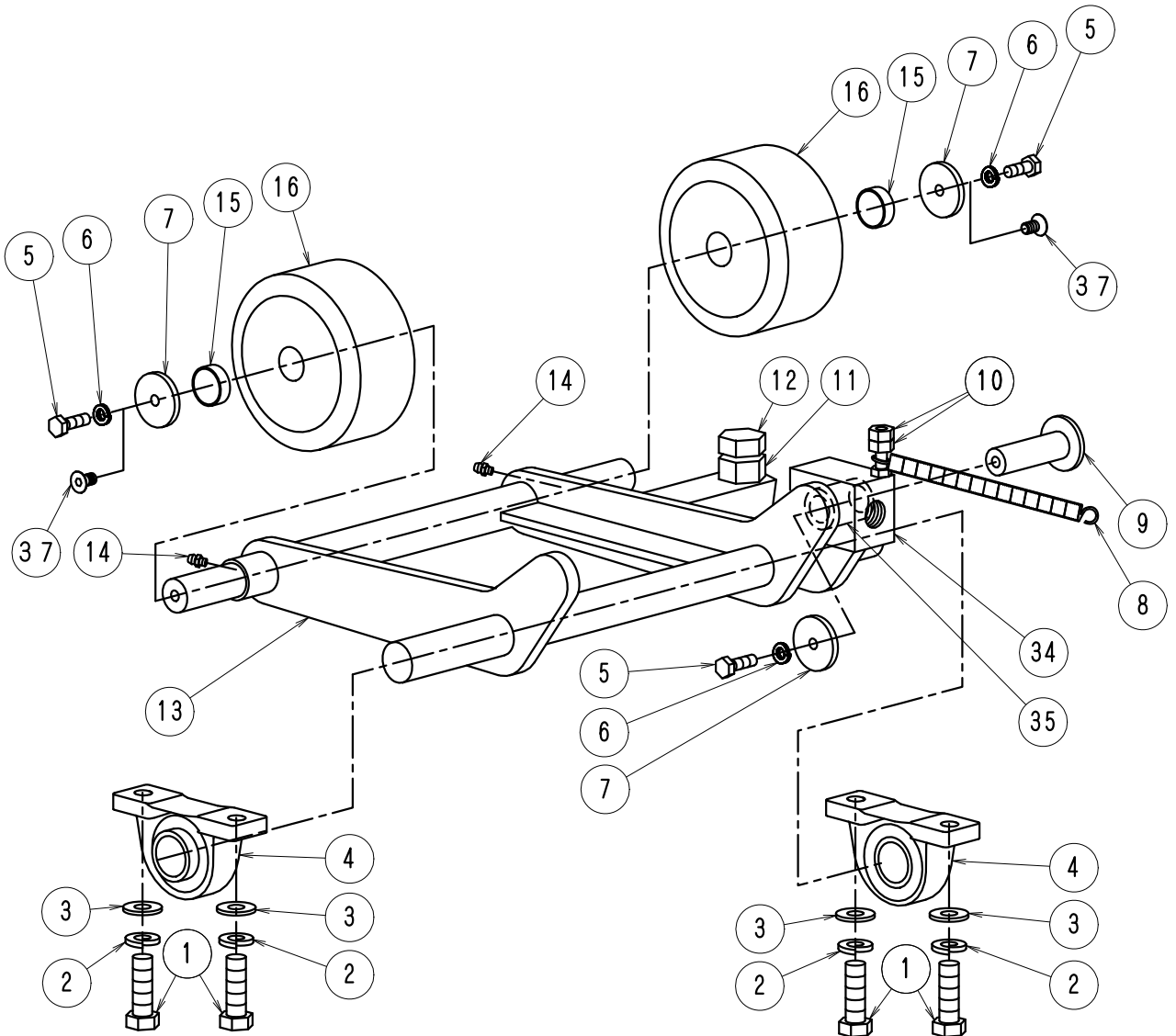


FIG-3前脚部系

K(S)タイプ全機種



50KT以上
横移動装置
オプション

F I G - 3 前脚部系 1

K(S)タイプ全機種 No1109

No.	部品No.	部 品 名 称	使用数	適 用	御社価格	標準小売価格
1	1-0066	ホルムM14*45L 半ネジ	4本			
2	1-0060	M 1 4 スプ リング ワッシャー	4個			
3	1-0061	ワッシャー-M 1 4	4枚			
4	1-0602	ピローブロック UCP206	2個	3~40KD(S) 40KT(S)		
4	1-0603	ピローUCP208ニップル付	2個	50T-80KT(S)		
5	1-0022	ホルムM8*20L	3本			
6	1-0019	M 8 スプ リング ワッシャー	3個			
7	1-0030	車輪止めワッシャー(8φ穴)	3個			
8	1-0825	ハネ前脚部保持C.ネーション220L	1本	30~40K(S)、Pタイプ以外Pタイプ未使		
8	1-0825	ハネ前脚部保持C.ネーション220L	4本	50KT(S)以上		
9	1-2504	シリンダブロックシャフト40D30-40KT用	1個	30-40K(S). 40KT(S)		
10	1-0021	ナット(M 8)	2個	30~40K(S)、Pタイプ以外		
11	1-0082	ナット(M 2 0)	1個			
12	1-3194	ホルムM20*60L(ユニクロ)	1本			
13	1-3181	前脚部単体(シャリンBRナシ)30. 40K	1式	30-40KD(S)		
13	1-3180	前脚部単体. シャリンBRナシ40KT	1式	40KT(S)		
13	1-3177	前脚部単体. シャリンBRナシ50-60KT	1式	50-60KT(S)		
13	1-3195	ネーションプーリースタンド(クドウヨウ)K	1式	50-60KT(S)横移動装置プレート付き		
13	1-3172	前脚部単体YシャリンBRナシ80K	1式	80KT(S)横移動装置プレート付き		
14	1-0806	グリスニップル(小)ストレート	2個			
15	1-7113	車輪固定リング 130φ車輪用	2個	28. 6*1. 2 T*10. 5L		
15	1-7144	車輪固定リング 150φ車輪用	2個	30*2 T*10. 5L		
16	1-0683	前輪130*65, ホス幅65mm	2個	30K-40K(S). 40KT(S)		
16	1-2356	前輪150*65幅70mm50D. 50KT用	2個	5080KT(S)		
17	1-0022	ホルムM8*20L	8本	50-80KT(S)横移動装置オプション		
18	1-0019	M 8 スプ リング ワッシャー	8個	〃		
19	1-0020	ワッシャー-M 8	16枚	〃		
20	1-3171	車輪単体75X40(ウレタン)Kタイプ	2個	〃 車輪単体		
20	1-0696	車輪キャスター付き(100*50)	2個	〃 車輪単体		
21	1-3170	車輪キャスター付き(75*40)Kタイプ	2個	〃 No20含む		
21	1-0696	車輪キャスター付き(100*50)	2個	〃 No20含む		
22	1-4000	横移動キャスター取付板セット	1枚	〃		
22	1-3169	横移動キャスター取付セット60KT(S)	1枚	〃		
23	1-2325	油圧シリンダ-用サイレンサー	1本	〃		
24	1-2501	ストリートエルボ 1 / 4	1個	〃		
25	1-0049	ナット(M 1 2)	8個	〃		
26	1-0864	ハネ横移動リターン. 114L	2個	〃		
27	1-0897	油圧シリンダ- 32φYタイプヨウ	1本	〃		
28	1-1129	ホルムM10*45L(SUS)	1個	〃		
29	1-1014	M 1 0 スプ リング ワッシャー(SUS)	1個	〃		
30	1-1130	ナットM10(SUS)	1個	〃		
31	1-1127	ホルムM16*60L(SUS)	1本	〃		
32	1-1007	ナットM16(SUS)	1個	〃		
33	1-3121	M 1 6 スプ リング ワッシャー(SUS)	1個	〃		
34	1-2502	油圧シリンダ-オイルシールブロック40D	1個	30-40K(S). 40KT(S)		

