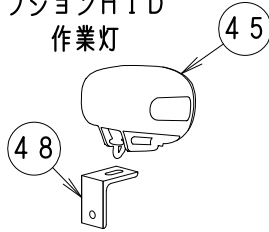


FIG-6 装備系

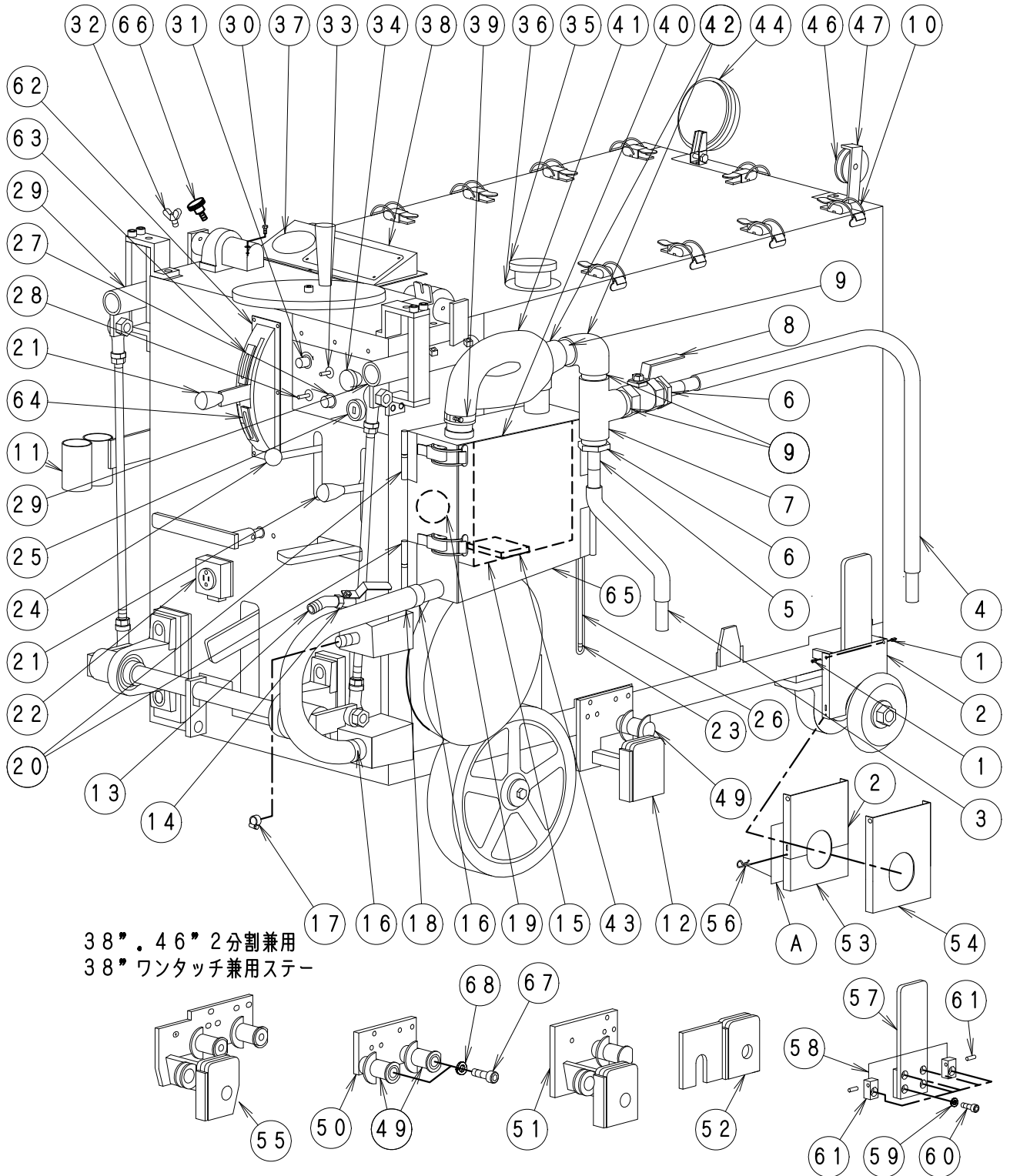
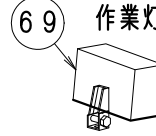
K(S)タイプ全機種

2015年12月製造中止

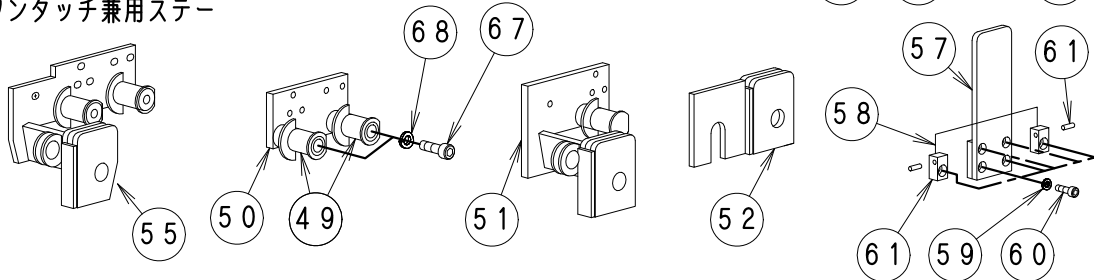
オプションHID
作業灯



オプションLED
作業灯



38"・46" 2分割兼用
38" ワンタッチ兼用ステー



F I G - 6 装 備 系 1 K (S) タ イ プ

K (S) タ イ プ 全 機 種 No1113

No.	部品No.	部 品 名 称	使用数	適 用	御社価格	標準小売価格
1	1-3068	スフ リンクピ ン, 6*12L (SKRP)	2本	ワントッチカハ ー用		
2	1-3468	ワントッチカハ ー2分割兼用防音板上	1個	ワントッチカハ ー用		
3	1-1351	Bホ ーS25φ550L, エンピ ン カンツキ	1本	30-40KD (S)		
3	1-1354	Bホ ーS25φ600L, エンピ ン カンツキ	1本	40KT (S)		
3	1-2565	Bホ ーS25φ700L, エンピ ン カンツキ	1本	50-80KT (S)		
4	1-1352	Bホ ーS25φ1250L, エンピ ン カンツキ	1本	30-40KD (S)		
4	1-1387	Bホ ーS25φ1350L, エンピ ン カンツキ	1本	40KT (S)		
4	1-2568	Bホ ーS25φ1750L, エンピ ン カンツキ	1本	50-60KT (S)		
4	1-2566	Bホ ーS25φ2500L, エンピ ン カンツキ	1本	80KT (S)		
5	1-1381	ハ ー ル フ ソケット20A (ハ ー キ ュ ム タ ン ク)	2個			
6	1-0588	ブ ッ シ ン グ 1 1/4"-3/4"	2個			
7	1-0570	チ ー ス 11/4"	1個			
8	1-0571	ハ ー キ ュ ム コ ッ ク 単 体	1個			
9	1-0582	タ ン ニ ッ プ ル 1 1/4" (両 ね じ) (32A)	3個			
10	1-0854	ハ ー ツ ン 錠 (大)	17個			
11	1-5056	ス ハ ナ カ ケ (タ ー フ ル)	1式	40-80KT (S)		
11	1-1443	ハ ン マ ー ス ハ ナ カ ケ (タ ー フ ル) 40K用	1式	30-40KD (S)		
12	1-2971	2分 割 ワ ン タ ッ チ カ ハ ー R兼 用 ス テ ー Kタ イ プ	1個			
13	2741	水 コ ッ ク 1/2" ス テ ー ツ キ (3/8Kタ イ プ)	1台	N014含 む		
14	1-0882	コ ッ ク 1/2" (ホ ー ル ハ ー ル フ) 単 体	1個			
15	1-3305	砂 利 受 け 新 型 Sハ ー ツ フ ル 板 付	1個			
16	1-0299	ホ ー ス ハ ン ト, CY-1-25, 19φホ ー ス ヨウ	2個			
17	1-0295	ホ ー ス ハ ン ト (チ ュ ー プ ホ ー ン プ ハ イ シ ュ ツ)	1個			
18	1-1310	ハ ー キ ュ ム タ ン ク ホ ー ス 19φ (320L)	1本	30-40KD (S)		
18	1-2819	ハ ー キ ュ ム タ ン ク ホ ー ス 19φ (450L)	1本	40-80KT (S) . 逆 回 転		
19	1-2859	ハ ー キ ュ ム 逆 流 防 止 ホ ー ル . 新 小	1個	KSタ イ プ N088号 機 より 廃 止		
20	1-1497	蝶 板 ハ ー キ ュ ム タ ン ク (ス テ ン レ ス)	2枚			
21	1-7519	ケ リ ッ プ (板 シ ャ ッ キ . 40Dレ ハ ー 用)	2個			
22	1-1165	コ ン セ ン ト (ホ ー ス タ イ プ)	1個	40KT (S) 以 上 の オ ー シ ョ ン		
23	1-0291	ホ ー ス ハ ン ト B-13. フ ェ ー ル ゲ ー ジ 用	2個			
24	1-0849	握 り 玉 (M8)	1個			
25	1-3334	イ グ ニ ッ シ ョ ン キ ー ASSY (ケ ホ ー タ 系)	1組			
26	1-1720	燃 料 タ ン ク ゲ ー ジ ホ ー ス 10φ*14φ	1m	40KD375. 40KDS130. 40KT (S) 520		
27	1-0741	ヒ ュ ー ス ホ ル タ ー 単 体 (ヒ ュ ー ス ナ ン)	1個	30Aフ ェ ー ス は 部 番 : 1-0739		
28	1-0753	ス イ ッ チ S1B, ラ イ ト, 25S, FCカ イ ソウ	1個			
29	1-0839	操 作 ハ ー イ プ LN系 全 機 種 メ ッ キ 1300	2本			
30	1-3017	ア ッ プ セ ッ ト Wセ ム S M5*15 (ク ロ メ ー ト)	40個			
31	1-0479	ス ロ ッ ト セ ン サ (D, N, Kタ イ プ) ノ ブ 別	1本	ノ ブ 部 番 : 1-1048		
32	1-0029	蝶 ホ ー ル ト . 操 作 ハ ー イ プ M8*15LSUS	2個			
33	1-0753	ス イ ッ チ S1B, ラ イ ト, 25S, FCカ イ ソウ	1個	30-40KD (S)		
33	1-1732	ス イ ッ チ S33, ハ ー キ ュ ム 用 C. (CO) N. D	1個	40-80KT (S)		
34	1-1745	ス イ ッ チ (フ ル タ イ プ, ソウ コウ ヨウ) BSW	1個			
35	1-0840	タ ン ク キ ャ ッ プ	1個			
36	1-0831	ネ ン リ ョ ウ タ ン ク モ レ ホ ー ウ シ ハ ー ツ キ ン (シ ョウ)	1枚			
36	1-0830	ネ ン リ ョ ウ タ ン ク モ レ ホ ー ウ シ ハ ー ツ キ ン (大)	1枚			

