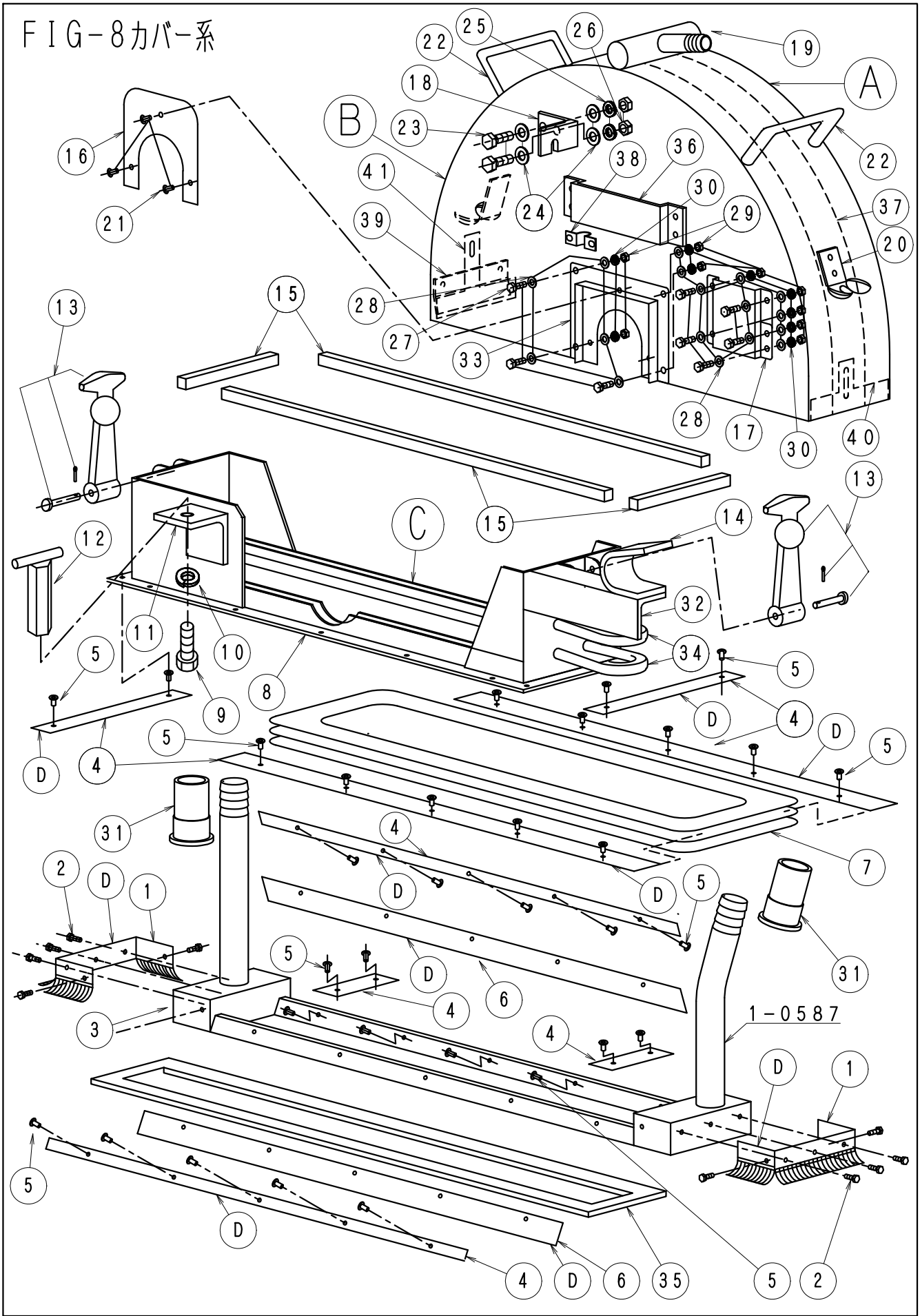


FIG-8カバー系



F I G - 8 カバー系 1

K(S)タイプ全機種 No1118

No.	部品No.	部 品 名 称	使用数	適 用	御社価格	標準小売価格
A	620	14"ハ キュームカバー-ASSY	1台			
A	720	14"ハ キュームカバー-ASSY新型	1台			
A	651	18"ハ キュームカバー-ASSY(ファイバ-)	1台			
A	727	18"ハ キュームカバー-ASSY新型(F)	1台			
A	652	22"ハ キュームカバー-ASSY(ファイバ-)	1台			
A	722	22"ハ キュームカバー-ASSY新型(F)	1台			
A	653	26"ハ キュームカバー-ASSY(ファイバ-)	1台			
A	723	26"ハ キュームカバー-ASSY新型(F)	1台			
A	654	30"ハ キュームカバー-ASSY(ファイバ-)	1台			
A	724	30"ハ キュームカバー-ASSY新型(F)	1台			
A	625	34"ハ キュームカバー-ASSY	1台			
A	725	34"ハ キュームカバー-ASSY新型	1台			
A	656	38"ハ キュームカバー-ASSY(ファイバ-)	1台			
A	726	38"ハ キュームカバー-ASSY新型(F)	1台			
A	627	42"ハ キュームカバー-ASSY	1台			
A	657	46"ハ キュームカバー-ASSY(ファイバ-)	1台			
A	629	54"ハ キュームカバー-ASSY	1台			
A	630	62"ハ キュームカバー-ASSY	1台			
A	631	70"ハ キュームカバー-ASSY	1台			
B	1-0406	プレートカバー-Nウエ-14"LN, FCU系	1個	鉄製		
B	1-1008	プレートカバー-Nウエ18"(ファイバ-セイ)	1個	ファイバ-製		
B	1-1009	プレートカバー-Nウエ22"(ファイバ-セイ)	1個	ファイバ-製		
B	1-1010	プレートカバー-Nウエ26"(ファイバ-セイ)	1個	ファイバ-製		
B	1-1011	プレートカバー-Nウエ30"(ファイバ-セイ)	1個	ファイバ-製		
B	1-0411	プレートカバー-Nウエ-34"LN系	1個	鉄製		
B	1-1013	プレートカバー-Nウエ38"(ファイバ-セイ)	1個	ファイバ-製		
B	1-0413	プレートカバー-Nウエ-42"LN系	1個	鉄製		
B	1-1210	プレートカバー-Nウエ46"(ファイバ-セイ)	1個	ファイバ-製		
B	1-0415	プレートカバー-Nウエ-54"(2フソカツ)	1個	鉄製(2分割式)		
B	1-0416	プレートカバー-Nウエ-62"(2フソカツ)	1個	鉄製(2分割式)		
B	1-0417	プレートカバー-Nウエ-70"(2フソカツ)	1個	鉄製(2分割式)		
B	1-0431	プレートカバー-Nウエ-54"2フソカツSUS	1個	SUS304ステンレス製(2分割式)		
B	1-0433	プレートカバー-Nウエ-62"2フソカツSUS	1個	SUS304ステンレス製(2分割式)		
B	1-0435	プレートカバー-Nウエ-70"2フソカツSUS	1個	SUS304ステンレス製(2分割式)		
C	661	14"ハ キュームカバー-下部ASSY	1台	16~30. 33除く		
C	761	14"ハ キュームカバー-下部ASSY新型	1台	16~30. 33除く		
C	662	18"ハ キュームカバー-下部ASSY	1台	16~30. 33除く		
C	762	18"ハ キュームカバー-下部ASSY新型	1台	16~30. 33除く		
C	663	22"ハ キュームカバー-下部ASSY	1台	16~30. 33除く		
C	763	22"ハ キュームカバー-下部ASSY新型	1台	16~30. 33除く		
C	664	26"ハ キュームカバー-下部ASSY	1台	16~30. 33除く		
C	764	26"ハ キュームカバー-下部ASSY新型	1台	16~30. 33除く		
C	665	30"ハ キュームカバー-下部ASSY	1台	16~30. 33除く		
C	765	30"ハ キュームカバー-下部ASSY新型	1台	16~30. 33除く		
C	666	34"ハ キュームカバー-下部ASSY	1台	16~30. 33除く		

F I G - 8 カバ ー 系 2

K(S)タイプ全機種 No1119

No.	部品No.	部 品 名 称	使用数	適 用	御社価格	標準小売価格
C	766	34"ハ キュムカハ -下部ASSY新型	1台	16~30. 33除く		
C	667	38"ハ キュムカハ -下部ASSY	1台	16~30. 33除く		
C	767	38"ハ キュムカハ -下部ASSY新型	1台	16~30. 33除く		
C	668	42"ハ キュムカハ -下部ASSY	1台	16~30. 33除く		
C	669	46"ハ キュムカハ -下部ASSY	1台	16~30. 33除く		
D	700	ハ キュムカハ -補修セットASSY14"	1台	1~6含む		
D	701	ハ キュムカハ -補修セットASSY18"	1台	1~6含む		
D	702	ハ キュムカハ -補修セットASSY22"	1台	1~6含む		
D	703	ハ キュムカハ -補修セットASSY26"	1台	1~6含む		
D	704	ハ キュムカハ -補修セットASSY30"	1台	1~6含む		
D	705	ハ キュムカハ -補修セットASSY34"	1台	1~6含む		
D	706	ハ キュムカハ -補修セットASSY38"	1台	1~6含む		
D	707	ハ キュムカハ -補修セットASSY42"	1台	1~6含む		
D	708	ハ キュムカハ -補修セットASSY46"	1台	1~6含む		
1	1-1307	ハ キュムカハ -フ ラシ(幅狭新型)	2個			
2	1-0003	ア ッ プ セ ッ ト . フ ラ シ コ テ イ ヨ ム 5 * 8 L . S U S	10本	SUS304		
3	1-1266	ア ン タ ー ス テ ー ハ キ ュ ム 新 型 幅 狭 1 4 "	1式			
3	1-1234	ア ン タ ー ス テ ー ハ キ ュ ム 新 型 幅 狭 1 8 "	1式			
3	1-1235	ア ン タ ー ス テ ー ハ キ ュ ム 新 型 幅 狭 2 2 "	1式			
3	1-1236	ア ン タ ー ス テ ー ハ キ ュ ム 新 型 幅 狭 2 6 "	1式			
3	1-1237	ア ン タ ー ス テ ー ハ キ ュ ム 新 型 幅 狭 3 0 "	1式			
3	1-1238	ア ン タ ー ス テ ー ハ キ ュ ム 新 型 幅 狭 3 4 "	1式			
3	1-1239	ア ン タ ー ス テ ー ハ キ ュ ム 新 型 幅 狭 3 8 "	1式			
3	1-1231	ア ン タ ー ス テ ー ハ キ ュ ム 新 型 幅 狭 4 6 "	1式			
3	1-0970	ア ン タ ー ス テ ー ハ キ ュ ム 新 型 幅 狭 5 4 "	1式			
4	1-0497	帯板セット14"ハ キュムホシウヨウ	1組			
4	1-0498	帯板セット18"ハ キュムホシウヨウ	1組			
4	1-0499	帯板セット22"ハ キュムホシウヨウ	1組			
4	1-0500	帯板セット26"ハ キュムホシウヨウ	1組			
4	1-0501	帯板セット30"ハ キュムホシウヨウ	1組			
4	1-0502	帯板セット34"ハ キュムホシウヨウ	1組			
4	1-0503	帯板セット38"ハ キュムホシウヨウ	1組			
4	1-0504	帯板セット42"ハ キュムホシウヨウ	1組			
4	1-0505	帯板セット46"ハ キュムホシウヨウ	1組			
5	1-1716	リベットNS5-4	32個	14"		
5	1-1716	リベットNS5-4	38個	18"~22"		
5	1-1716	リベットNS5-4	44個	26"~38"		
5	1-1716	リベットNS5-4	56個	42"		
5	1-1716	リベットNS5-4	62個	46"		
5	1-1716	リベットNS5-4	68個	54"		
6	1-0574	ハ キュムカハ -補修材14"-26"	1組	14"~26"		
6	1-0575	ハ キュムカハ -補修材30"-34"	1組	30"~34"		
6	1-0576	ハ キュムカハ -補修材38"-46"	1組	38"~46"		
7	1-0463	ブ ー ツ バ キ ュ ー ム 1 4 "	1枚			
7	1-0464	ブ ー ツ バ キ ュ ー ム 1 8 "	1枚			

F I G - 8 カバ-系 3

K (S) タイプ全機種 No1120

No.	部品No.	部 品 名 称	使用数	適 用	御社価格	標準小売価格
7	1-0465	ブーツバキューム 22"	1枚			
7	1-0466	ブーツバキューム 26"	1枚			
7	1-0467	ブーツバキューム 30"	1枚			
7	1-0468	ブーツバキューム 34"	1枚			
7	1-0469	ブーツバキューム 38"	1枚			
7	1-0470	ブーツバキューム 42"	1枚			
7	1-0471	ブーツバキューム 46"	1枚			
7	1-0472	ブーツバキューム 54"	1枚			
7	1-0473	ブーツバキューム 62"	1枚			
7	1-0474	ブーツバキューム 70"	1枚			
7	1-0475	ブーツバキューム 78"	1枚			
8	1-1750	ブレードカバー-中間ステー14"ステー付	1組			
8	1-1751	ブレードカバー-中間ステー18"ステー付	1組			
8	1-1752	ブレードカバー-中間ステー22"ステー付	1組			
8	1-1753	ブレードカバー-中間ステー26"ステー付	1組			
8	1-1754	ブレードカバー-中間ステー30"ステー付	1組			
8	1-1755	ブレードカバー-中間ステー34"ステー付	1組			
8	1-1756	ブレードカバー-中間ステー38"ステー付	1組			
8	1-1757	ブレードカバー-中間ステー42"ステー付	1組			
8	1-1758	ブレードカバー-中間ステー46"ステー付	1組			
8	1-1760	ブレードカバー-中間ステー54"ステー付	1組			
9	1-0055	キャップホルムM12*30L(ゼンネジ)クロ	1個			
10	1-0047	M12スプリングワッシャー	1個			
11	1-1718	ブレードカバー-Fステー6*50*M12	1個			
12	1-0058	T型ナットM12	1個			
13	1-0487	ボンスト(ゴムフック)	2個			
14	1-1743	ブレードカバー-リアウカステー	1個			
15	1-0573	バキュームカバー-アイクチハッキン8T*12W	1m			
15	1-0573	バキュームカバー-アイクチハッキン8T*12W	1.10m	14".1台分(価格はメーター単価)		
15	1-0573	バキュームカバー-アイクチハッキン8T*12W	1.30m	18".1台分(価格はメーター単価)		
15	1-0573	バキュームカバー-アイクチハッキン8T*12W	1.50m	22".1台分(価格はメーター単価)		
15	1-0573	バキュームカバー-アイクチハッキン8T*12W	1.70m	26".1台分(価格はメーター単価)		
15	1-0573	バキュームカバー-アイクチハッキン8T*12W	1.90m	30".1台分(価格はメーター単価)		
15	1-0573	バキュームカバー-アイクチハッキン8T*12W	2.10m	34".1台分(価格はメーター単価)		
15	1-0573	バキュームカバー-アイクチハッキン8T*12W	2.30m	38".1台分(価格はメーター単価)		
15	1-0573	バキュームカバー-アイクチハッキン8T*12W	2.50m	42".1台分(価格はメーター単価)		
15	1-0573	バキュームカバー-アイクチハッキン8T*12W	2.70m	46".1台分(価格はメーター単価)		
15	1-0573	バキュームカバー-アイクチハッキン8T*12W	2.90m	54".1台分(価格はメーター単価)		
16	1-1045	ブレードカバー入り口	1枚	★ワンタッチカバー-兼用は内側取付		
17	1-0478	ブレードカバー-ステーリアジヨウブ、コノジ	1個	鉄製カバー-用		
17	1-2694	Bカバー-ステーコノジ18"ファイバ-用	1個	18"ファイバ-カバー-用		
17	1-2693	Bカバー-ステーコノジ22"ファイバ-用	1個	60KT(S)用26"ファイバ-カバー-用		
17	1-0440	Bカバー-ステーコノジ26"ファイバ-用	1個	26"ファイバ-カバー-用40K(S)40KT(S)		
17	1-0439	Bカバー-ステーコノジ30"~ファイバ-用	1個	30"~ファイバ-カバー-用		
17	1-2697	Bカバー-ステーコノジ22"ファイバ-用60C	1個	22"ファイバ-カバー-用(60KT(S)用)		

F I G - 8 カバ-系 4

K(S)タイプ全機種 No1121

No.	部品No.	部 品 名 称	使用数	適 用	御社価格	標準小売価格
18	1-0437	Bカバ-F上ステ-Fカバ用26"以上	1個	50-80KT(S)		
18	1-0477	プレートカバ-ステ-フロントジョウブ	1個	鉄製カバ-用45L.50L有り		
18	1-1066	Bカバ-F上ステ-Fカバ用18"用	1個	ファイバ-カバ-用		
18	1-1067	Bカバ-F上ステ-Fカバ用22"用	1個	ファイバ-カバ-用		
19	1-1055	給水パイプ(新型)14"W穴	1組	鉄製カバ-用		
19	1-1056	給水パイプ(新型)18"W穴	1組	鉄製カバ-用		
19	1-1057	給水パイプ(新型)22"W穴	1組	鉄製カバ-用		
19	1-1058	給水パイプ(新型)26"W穴	1組	鉄製カバ-用		
19	1-1059	給水パイプ(新型)30"W穴	1組	鉄製カバ-用		
19	1-1060	給水パイプ(新型)34"W穴	1組	鉄製カバ-用		
19	1-1061	給水パイプ(新型)38"W穴	1組	鉄製カバ-用		
19	1-1062	給水パイプ(新型)42"W穴	1組	鉄製カバ-用		
19	1-1063	給水パイプ(新型)46"W穴	1組	鉄製カバ-用		
19	1-9999	給水パイプ(新型)54"以上	1	鉄製カバ-用		
19	1-0506	給水パイプ14"(ファイバ-カバ-)W	1組	ファイバ-カバ-用部品設定無し		
19	1-0507	給水パイプ18"(ファイバ-カバ-)W	1組	ファイバ-カバ-用		
19	1-0508	給水パイプ22"(ファイバ-カバ-)W	1組	ファイバ-カバ-用		
19	1-0509	給水パイプ26"(ファイバ-カバ-)W	1組	ファイバ-カバ-用		
19	1-0510	給水パイプ30"(ファイバ-カバ-)W	1組	ファイバ-カバ-用		
19	1-0511	給水パイプ34"(ファイバ-カバ-)	1組	ファイバ-カバ-用部品設定無し		
19	1-0512	給水パイプ38"(ファイバ-カバ-)W	1組	ファイバ-カバ-用		
19	1-0514	給水パイプ46"(ファイバ-カバ-)W	1組	ファイバ-カバ-用		
20	1-1739	ホ-スト、ウケカケ(ゴムフック)	2個			
21	1-1723	リベット NS5-2	3個			
22	1-0444	取手(ファイバ-カバ-用)	2個	ファイバ-カバ-用.M5*15Lホルト付き		
23	1-3020	ホルトM8*20L(ステンレス)	2本	ファイバ-カバ-用		
24	1-0023	ワッシャーM8(ステンレス)	4枚	ファイバ-カバ-用		
25	1-0017	M8スプリングワッシャー(ステンレス)	2個	ファイバ-カバ-用		
26	1-1211	ナット(M8) SUS	2個	ファイバ-カバ-用		
27	1-1274	ホルトM5*15L. SUS	8個	ファイバ-カバ-用		
28	1-1276	ワッシャーM5(SUS)	16個	ファイバ-カバ-用		
29	1-3060	ナット(M5) SUS	8個	ファイバ-カバ-用		
30	1-1275	M5スプリングワッシャー-SUS	8個	ファイバ-カバ-用		
31	1-1380	給水栓ソケット20A(プレートカバ-)	2個			
32	1-1766	プレートカバ-リアエンチョウステ-100L	1個	25-30COU(H.L)		
32	1-1761	プレートカバ-リアエンチョウステ-150L	1個	30-40KD(S)		
32	1-1762	プレートカバ-リアエンチョウステ-200L	1個	30-40KD(S)		
32	1-1763	プレートカバ-リアエンチョウステ-250L	1個	30-40KD(S)		
32	1-1764	プレートカバ-リアエンチョウステ-300L	1個	30-40KD(S)		
32	1-1765	プレートカバ-リアエンチョウステ-350L	1個	30-40KD(S)		
33	1-0441	Bカバ-, シャフトカバ-, ファイバ-ヨウSUS	1個	50-80KT(S)		
34	1-1452	プレートカバ-リアパイプステ-10φ	2個			
35	1-2412	ハキュームアンダ-補強材14"-22"	1組			
35	1-2413	ハキュームアンダ-補強材26"-38"	1組			
35	1-2414	ハキュームアンダ-補強材42"-62"	1組			

