

FIG-11 チューブポンプ系

LN-30N, 40, 50NTタイプ

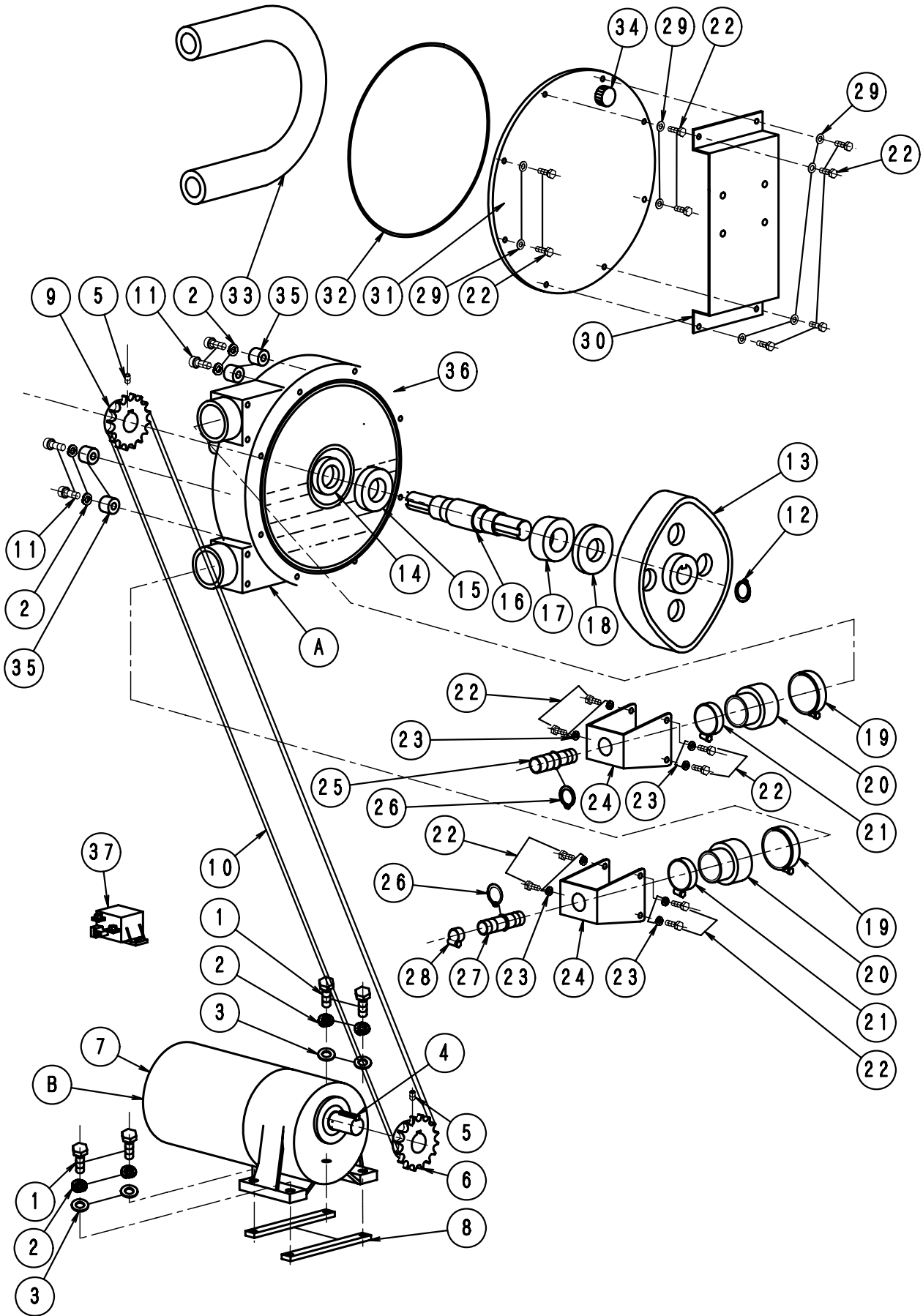


FIG - 11 チューブポンプ系

LN - 30 . 40 . 50 NNo522

| | 部品 | 部 品 名 称 | 使用数 | 適 用 | 御社価格 | 標準小売価格 |
|----|--------|---------------------------|-----|-------------|------|--------|
| A | 1-1300 | チューブポンプ (SP-20) | 1台 | | | |
| B | 1-1000 | DCギヤードモーター12Vチューブポンプ | 1個 | | | |
| 1 | 1-3051 | ホルムM8*35L(ゼンネジ,ユニコ) | 4個 | | | |
| 2 | 1-0019 | M 8 スプ リング ワッシャー | 8個 | | | |
| 3 | 1-0020 | ワッシャー-M 8 | 4枚 | | | |
| 4 | 1-1805 | キ-7*35L片丸NFC,FC,Bシャフト30N | 1個 | | | |
| 5 | 1-0012 | ホ-ロ-セットM6*8L | 2個 | | | |
| 6 | 1-1335 | スプ ロケット#40,18T22 キ-7mm | 1個 | | | |
| 7 | 1-1004 | DCギヤードモーター単体 | 1個 | | | |
| 8 | 1-7037 | ギヤードモーターヨウスライトハシ | 2個 | | | |
| 9 | 1-1244 | スプ ロケット#40,16T22 6mmU,NFC | 1個 | | | |
| 10 | 1-0607 | チェーン#40*14T.NFC,Nタイプ T-G | 1本 | | | |
| 11 | 1-0027 | キャップホルムM8*30L ユニコ | 4個 | | | |
| 12 | 1-1226 | スナップ リング、JG25 | 1個 | | | |
| 13 | 1-1113 | チューブポンプ ローター20A(B)用 | 1個 | | | |
| 14 | 1-1325 | チューブポンプ ヨウオイルシール | 1個 | | | |
| 15 | 1-1342 | チューブポンプ ヨウホ-ラベ アリング | 1個 | | | |
| 16 | 1-1350 | チューブポンプ,ポンプ シャフト | 1本 | | | |
| 17 | 1-1343 | チューブポンプ ヨウホ-ラベ アリング | 1個 | | | |
| 18 | 1-1324 | チューブポンプ ヨウシ ヨイントリング | 1個 | | | |
| 19 | 1-1327 | チューブポンプ ヨウホ-スクリップ (大) | 2個 | | | |
| 20 | 1-1326 | チューブポンプ ヨウラバ-ブ ッシュ | 2個 | | | |
| 21 | 1-1328 | チューブポンプ ヨウホ-スクリップ (小) | 2個 | | | |
| 22 | 1-0009 | ホルムM6*20L | 16本 | | | |
| 23 | 1-0006 | M 6 スプ リング ワッシャー | 8個 | | | |
| 24 | 1-1109 | チューブ Pインサートホジ フランジ 19A | 2個 | | | |
| 25 | 1-1106 | チューブポンプ ホ-スインサートツキ20A1/2 | 1個 | | | |
| 26 | 1-1225 | スナップ リング、JG22 | 2個 | | | |
| 27 | 1-1107 | チューブポンプ ホ-スインサートツキ20A3/8 | 1個 | | | |
| 28 | 1-0295 | ホ-スバンド (チューブポンプ ハイシュー) | 1個 | | | |
| 29 | 1-1119 | ワッシャー-M6(歯付き座金内歯) | 8個 | | | |
| 30 | 1-1317 | チューブポンプ 保護カバー-SUS | 1個 | | | |
| 31 | 1-1330 | チューブポンプ ポンプ カバー-(アクリル) | 1個 | | | |
| 32 | 1-1329 | チューブポンプ ヨウラバ-コート | 1個 | | | |
| 33 | 1-1333 | チューブポンプ ヨウホ-ス19A(B) | 1本 | | | |
| 33 | 1-1103 | チューブポンプ ヨウホ-ス20A(A) | 1本 | アパ ック製(特注品) | | |
| 34 | 1-1365 | チューブポンプ オイルキャップ | 1個 | | | |
| 35 | 1-1692 | チューブポンプ トリツケリング 16L | 4個 | | | |
| 36 | 1-1796 | チューブポンプ ハウジング (ブ レーデル) | 1個 | | | |
| 37 | 1-1378 | ギヤードモーターDC-12Vワーリレ-(B) | 1個 | | | |
| | | | | | | |
| | | | | | | |
| | | | | | | |
| | | | | | | |
| | | | | | | |