

FIG-12 可変操作系

LN-40Nタイプ

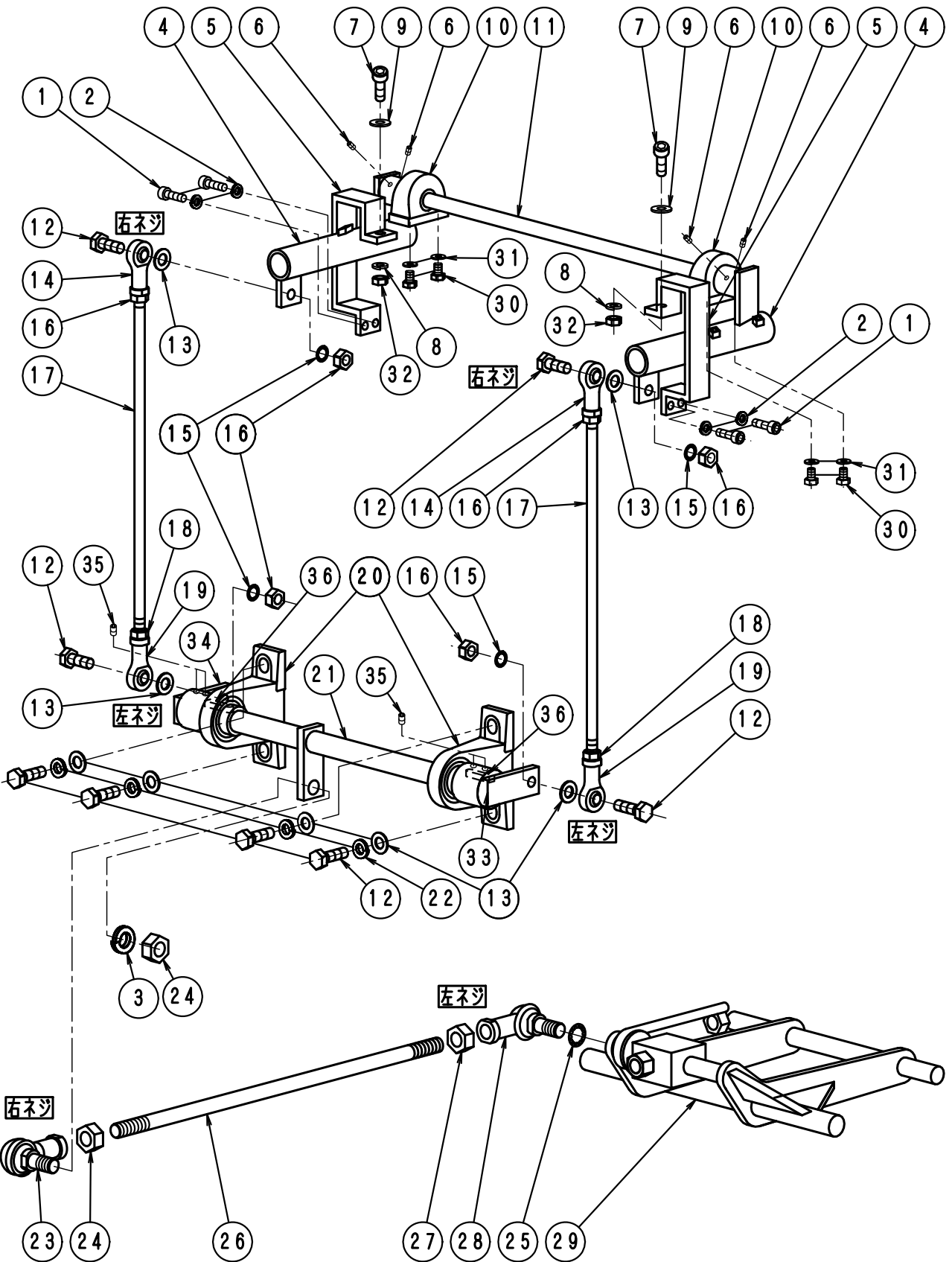


FIG - 12 可変操作パイプ系

LN - 30 . 40 . 50 NNo523

	部品	部 品 名 称	使用数	適 用	御社価格	標準小売価格
1	1-3065	キャップ ホールM10*20L(メッキ付)	4本			
2	1-3066	M10キャップ ホールヨウソフ リング ワッシャー	4枚			
3	1-0080	M 2 0 ス プ リング ワッシャー	1枚			
4	1-1551	可変操作パイプ受けC、Nタイ	2個	左右各1		
5	1-1566	可変操作パイプ受けC、Nタイ	2個	左右各1		
6	1-0012	ホーローセットM6*8L	4個	旧型		
6	1-3027	ホーローセットM8*10L(剣先)	4個	新型		
7	1-0055	キャップ ホールM12*30L(ゼンネジ)付	2個			
8	1-0047	M 1 2 ス プ リング ワッシャー	2個			
9	1-1249	ワッシャー-M 1 2 (小型)	2枚			
10	1-0719	ピローブロック UCPA204(かんソウサ)	2個			
11	1-7136	リンク横20 Nタイ .かんソウサヨ	1本			
12	1-0066	ホールM14*45L 半ネジ	8本			
13	1-0061	ワッシャー-M 1 4	8枚			
14	1-1567	リンクホルムBNF-14右上かんソウサ	2個	右ネジ		
15	1-0084	ワッシャー-M14(歯付き座金内歯)	4個			
16	1-0062	ナット (M 1 4)	6個	右ネジ		
17	1-1555	ロッド 縦かんソウサCNDKヨウ14 540L	2本			
18	1-1571	ナット (M 1 4) 左	2個	左ネジ		
19	1-1568	リンクホルムBNF-14左、下かんソウサ	2個	左ネジ		
20	1-0711	ピローブロック UCPH206(かんソウサ)	2個			
21	1-7065	可変操作パイプリンクC.N(30)	1本	40.50NP共通		
22	1-0060	M 1 4 ス プ リング ワッシャー	4個			
23	1-1569	リンクホルム 20D ミネ ,かんソウサ	1個	右ネジ		
24	1-0086	ナット (M 2 0 * P 1 . 5)	2個			
25	1-0083	ワッシャー-M20(歯付き座金内歯)	2個			
26	1-1554	ロッド .かんソウサヨ,20 (40C.N)	1本	40NP		
26	1-1583	ロッド .かんソウサヨ,20 (50N)	1本	50NP		
27	1-1572	ナットM20*P1.5左	1個			
28	1-1570	リンクホルム 20D ヒダリ,かんソウサ	1個	左ネジ		
29	1-7062	前脚部単体(シャリンBRナシ)40N	1式	40NP		
29	1-7108	前脚部単体(シャリンBRナシ)50NP	1式	50NP		
30	1-0037	ホールM10*20L	4本			
31	1-0034	M 1 0 ス プ リング ワッシャー	4個			
32	1-0049	ナット (M 1 2)	2個			
33	1-1579	可変操作パイプリンクアム右C.N	1個			
34	1-1580	可変操作パイプリンクアム左C.N	1個			
35	1-3120	ホーローセットM8*10L	4個			
36	1-1242	キ-10*8*45L(片丸)	2本			