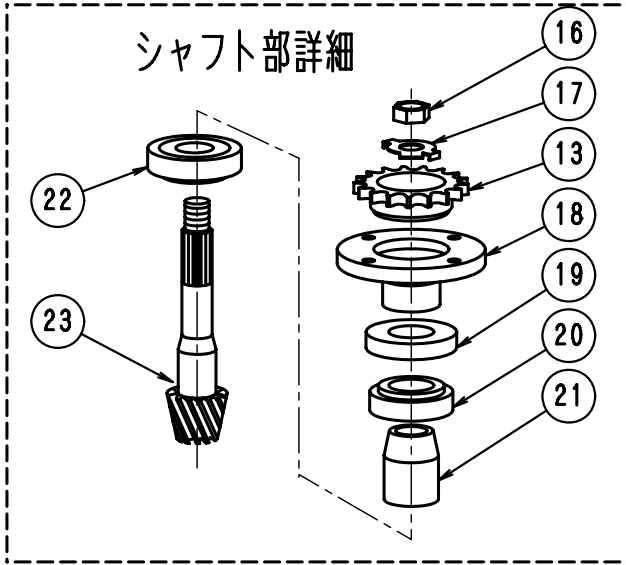


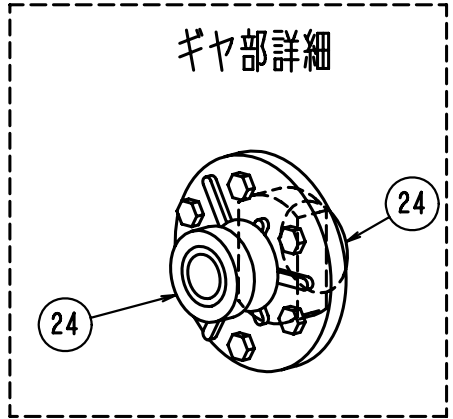
FIG-2デフ系

LN-30N,40,50NTタイプ共通

シャフト部詳細



ギヤ部詳細



滑り止め溝付車輪

