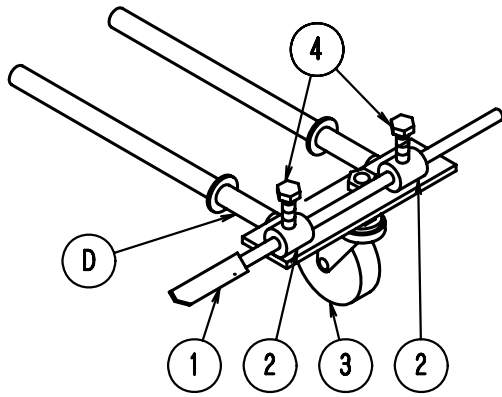


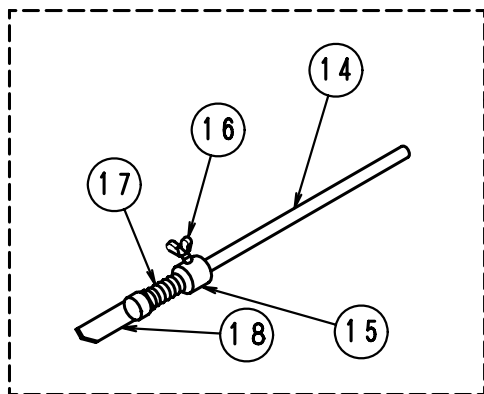
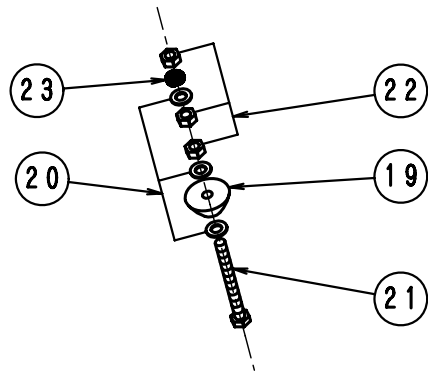
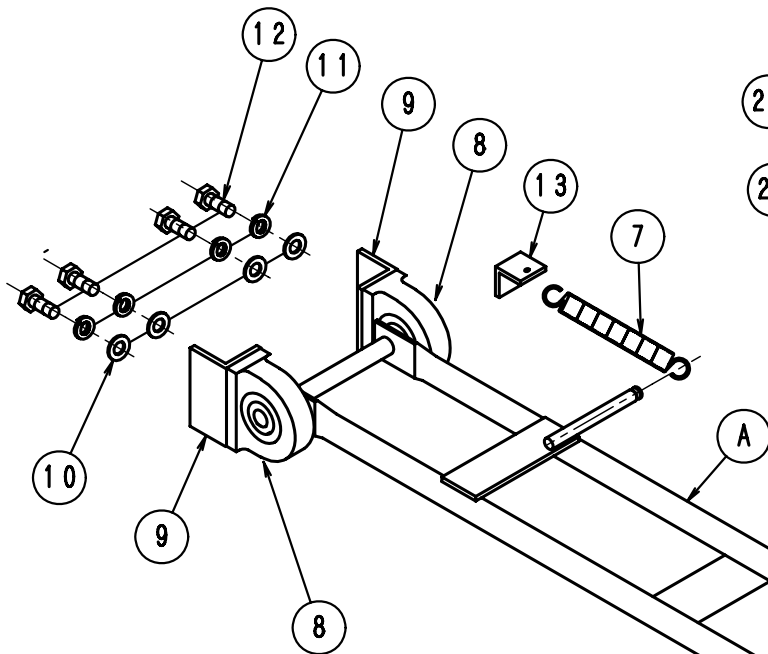
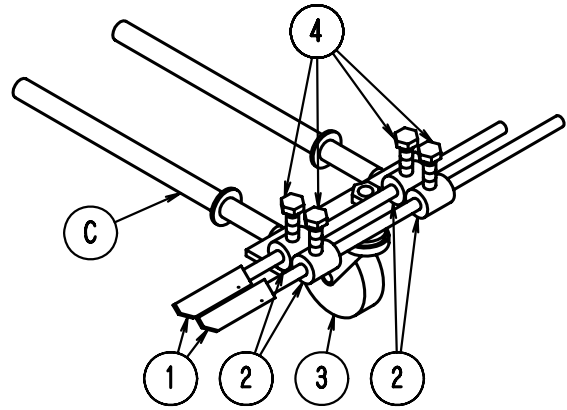
FIG-5ガイド系

ガイド受けダブルタイプ

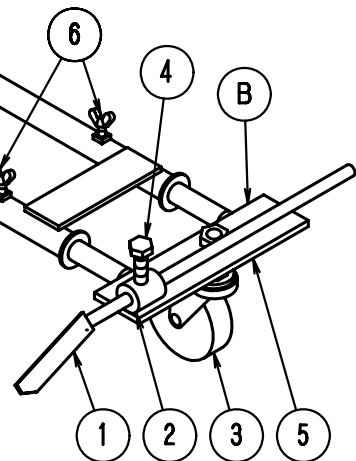


LN-30N, 40NT, 50NTタイプ共通

ダブルガイドタイプ



回転式ガイド



F I G - 5 ガイド系

L N - 3 0 . 4 0 . 5 0 N No509

No.	部品No.	部 品 名 称	使用数	適 用	御社価格	標準小売価格
A	72	ガイド ASSY. S, C. N 新タイプ BRコミ	1台	標準タイプ N01~12含む		
A	142	ガイド ASSY. S, C. N2点支持BRコミ	1台	2点支持タイプ N01~12含む		
A	73	Wガイド ASSY (S, C. N. BRワコム)	1台	ダブルガイドタイプ N01~12含む		
A	143	ガイド ASSY. 旧タイプ BRコミ	1台	旧タイプ N01~12含む		
A	1-1114	電動ガイド ASSY, C. Nタイプ BRワコム	1組	電動ガイドタイプ		
B	1-1153	ガイド上部 ASSY	1組	標準タイプ		
C	1-1099	Wガイド上部 ASSY	1組	ダブルガイドタイプ		
D	1-9999	ガイド上部 ASSY 2点支持	1	2点支持タイプ		
1	1-1155	ガイド棒 (標準) 300L	1個			
1	1-1198	ガイド棒, 600L	1個			
1	1-1199	ガイド棒, 800L	1個			
2	1-1158	ガイド棒受け金具	1個	2点支持は2個. ダブルガイドは4個		
3	1-1160	キャスター大75φ (標準)	1個			
4	1-0025	ボルトM8*15L (ステンレス)	1本	2点支持は2個. ダブルガイドは4個		
5	1-1164	ガイド上部 (単体)	1個			
5	1-1086	Wガイド上部 (単体)	1個			
6	1-0014	蝶ボルト. ガイド用M6*12Lステンレス	2個			
7	1-0827	バネ(ガイドリターン) 70L	1本			
8	1-0610	ピロ-ロック UCPA202(ガイドヨウ)	2個			
9	1-1741	ガイドピロ-受け金具	2個			
10	1-0035	ワッシャー-M10	4枚			
11	1-0034	M10スプリングワッシャー	4個			
12	1-0037	ボルトM10*20L	4本			
13	1-1638	バネ引掛け金具	1個			
14	1156	ガイド棒ASSY(回転タイプ) 300L	1台	ガイド棒長さ. 300L		
14	1196	ガイド棒ASSY(回転タイプ) 600L	1台	ガイド棒長さ. 600L		
14	1197	ガイド棒ASSY(回転タイプ) 800L	1台	ガイド棒長さ. 800L		
15	1-1095	ガイド、フリーガイドヨウカー	1個			
16	1-0014	蝶ボルト. ガイド用M6*12Lステンレス	1個			
17	1-0866	バネ(カインジガイドヨウ)	1本			
18	1-1101	ガイドフリーガイドヨウプレート	1個			
19	1-1163	ガイドストッパーゴムASSY	1組	19~23含む		
19	1-1162	ガイドストッパーゴム	1個	19単体		
20	1-0020	ワッシャー-M8	3枚			
21	1-0002	ボルトM8*100L (ゼンネジ)	1個			
22	1-0021	ナット (M8)	3個			
23	1-0019	M8スプリングワッシャー	1個			