

FIG-6 装備系

LN-30N, 40, 50NTタイプ

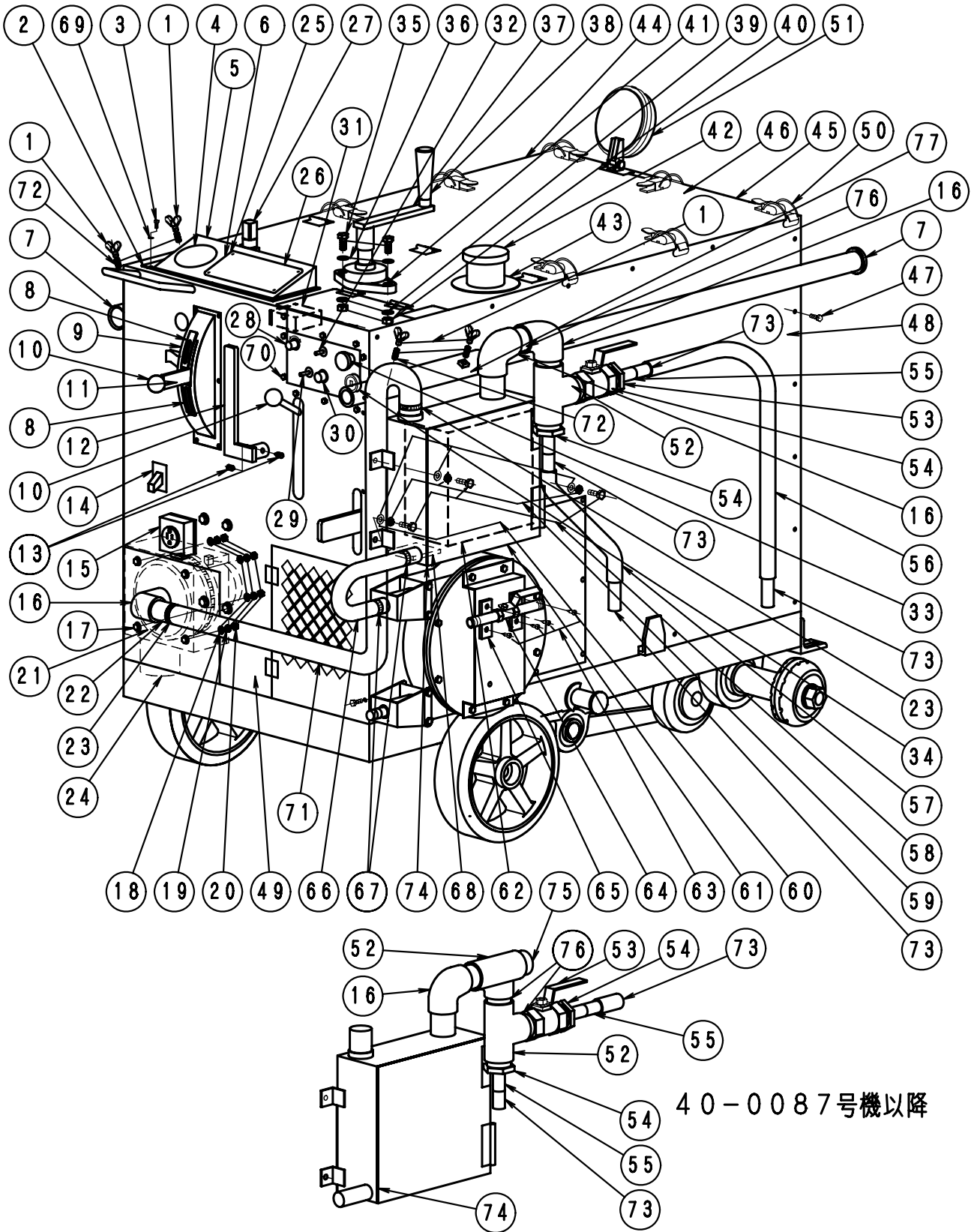


FIG - 6 装備系 1

LN - 30 . 40 . 50 NNo510

	部品	部 品 名 称	使用数	適 用	御社価格	標準小売価格
1	1-0029	蝶ボルト.操作バ イ° M8*15LSUS	4個			
2	1-1767	メーターバ 礼防振ゴ ム	1枚			
3	1-3036	アッ プ° セットセムM5*12(クドメ-ト)	6個			
4	1-0728	タコメ-タ-30C,N	1個	30N		
4	1-0722	タコメ-タ-35C-40C.40NT	1個	40N		
4	1-0750	タコメ-タ-45C以上Rタイプ° Lタイプ°	1個	50N		
5	1-1671	メ-タ-バ° 礼全機種共通	1個			
6	1-0748	モニター(L N用)	1台			
7	1-0839	操作バ イ° LN系全機種メッキ1300	2本			
8	1-1933	HSTニュートラル調整板F	2個			
9	1-1932	H S T 速度調整ア-ム制御板	1個			
10	1-0849	握り玉(M 8)	2個			
11	1-1930	HSTハンソクレバ° -(レバ° -ガ° リ,タマシ)	1個			
12	1-7112	HSTハンソクキリカレバ° -.Nタイプ° 用	1個			
13	1-3027	ホ-ロ-セットM8*10L(剣先)	2個			
14	1-2046	ブレーカー 1 5 A	1個	1.5KW発電機用		
14	1-2047	ブレーカー 3 0 A	1個	2.5KW発電機用(オ° ション)		
15	1-1165	コンセント(ホ° ウスタイプ°)	1個			
16	1-0568	エルボ 3 2 A (11/4") (白)	2個			
17	1-3042	ボルトM6*100Lハンネジ°	4個	Pタイプ° は3個仕様		
17	1-3033	ボルトM6*85Lハンネジ°	1個	Pタイプ° は1個仕様 (Pタイプ° ノミ)		
18	1-0007	ワッシャー-M 6	4個			
19	1-0006	M 6 ス° リング° ワッシャー	4個			
20	1-0008	ナット(M 6)	4個			
21	1-0550	バキュームモーター	1個			
22	1-0569	ホ-スニップル32A(11/4")	1本			
23	1-0297	ホ-スバ° ント° 40(ラジ° イターホ-ス,38)	2個			
24	1-7135	バ° キュームモ-タ-ホ° ックNタイプ°	1個			
25	1-0697	モニター用フロントカバー	1個			
26	1-0698	モニターヨ° ,フロントガ° -バ° ック	1枚			
27	1-7084	ミッション切替レバ° -40.50NT	1個			
28	1-0479	スロットルセンサ(D,Nタイプ°)ノ° 別	1本			
28	1-1048	スロットルセンサ(N° D)ノ°	1本	ノ° のみ		
29	1-0753	スイッチS1B,ライト,25S,FCカイソク	1個			
30	1-0741	ヒューズ° ホルダ° -単体(ヒューズ° ナシ)	1個			
30	1-0739	ヒューズ 3 0 A	1個			
31	1-1024	ブ° レ-カ- (DCキ° ヤ-ト° モ-タ-用)	1個			
32	1-1732	スイッチS33,バ° キューム用C. (CO)N.D	1個			
33	1-1745	スイッチ(フ° ルタイプ° ,ソクヨヨク) BSW	1個			
34	1-0476	イ° ニッションキ-ASSY(CG-13系)	1組			
35	1-0039	ボルトM10*30L	2本			
36	1-0035	ワッシャー-M 1 0	2枚			
37	1-1336	シユト° ウハンド° ル(ジ° ュシキ° リタイプ°)	1個	樹脂握り単体含む		
38	1-1375	手動ハンド° ル樹脂握り単体	1個			
39	1-0034	M 1 0 ス° リング° ワッシャー	2個			

FIG - 6 装備系 2

LN - 30 . 40 . 50 NNo511

	部品	部 品 名 称	使用数	適 用	御社価格	標準小売価格
40	1-0036	ナット (M 1 0)	2個			
41	1-0601	ヒールロック UCFL205	2個			
42	1-0840	タンクキャップ	1個			
43	1-0831	ネリヨウタンクモレホウパッキン(ショウ)	1枚	燃料タンク側		
43	1-0830	ネリヨウタンクモレホウパッキン(タイ)	1枚	上部外板側		
44	1-7048	左外板, LN-25 ~ 30NO(U)	1枚	30タイプ		
44	1-7080	左外板, LN-40NT(U)	1枚	40タイプ		
44	1-7083	左外板, LN-40NTP(U)	1枚	40NPタイプ		
44	1-7099	左外板, LN-50NT(U)	1枚	50タイプ		
44	1-7097	左外板, LN-50NTP(U)	1枚	50NPタイプ		
45	1-7051	前外板, LN-25 ~ 50N(O)	1枚	30 ~ 50N共通		
45	1-7115	前外板, LN-25 ~ 50N電動がイ	1枚	30 ~ 50N共通電動がイ用		
46	1-7053	上部外板ASSY, LN-25 ~ 30N	1枚	30タイプ		
46	1-7077	上部外板ASSY, LN-40NT(P)	1枚	40N(Pタイプ)		
46	1-7100	上部外板ASSY, LN-50NT(P)	1枚	50N(Pタイプ)		
47	1-3017	アップセットワシム5*15(クロメート)	1個	機種によって本数異なる。		
48	1-7050	右外板LN-25 ~ 30NO, (U)	1枚	30タイプ		
48	1-7078	右外板LN-40NT, (U)	1枚	40タイプ		
48	1-7082	右外板LN-40NTP, (U)	1枚	40NPタイプ		
48	1-7101	右外板LN-50NT, (U)	1枚	50タイプ		
48	1-7109	右外板LN-50NTP, (U)	1枚	50NPタイプ		
49	1-7047	後部外板, LN-Nタイプヨ	1枚	30 ~ 50Nタイプ		
49	1-7118	後部外板, LN-Nタイプコンセント付きヨ	1枚	30N ~ 50Nタイプ、コンセント付用		
49	1-7069	後部外板, LN-NTタイプPヨ	1枚	40 ~ 50NPタイプ		
49	1-7117	後部外板, LN-40NTPコンセント付きヨ	1枚	40 ~ 50NPタイプ、コンセント付用		
50	1-0854	パッチン錠 (大)	1個	機種によって個数異なる。		
51	1-1779	作業灯ハロゲンタイプ	1個			
52	1-0570	チーズ 1 1/4"	1個			
53	1-0571	バキュームコック単体	1個			
54	1-0588	ブッシング 1 1/4"-3/4"	2個			
55	1-1381	バルブソケット20A(バルキュームタンク)	2個			
56	1-1355	ホース25 1050L、エビカマツキ	1本	30タイプ		
56	1-1352	ホース25 1250L、エビカマツキ	1本	40N(P)タイプ		
56	1-0927	ホース25 1550L、エビカマツキ	1本	50N(P)タイプ		
57	1-1351	ホース25 550L、エビカマツキ	1本	30 ~ 50N(P)タイプ		
58	1-3011	ホルムM8*25L	3個			
59	1-0020	ワッシャー-M 8	3枚			
60	1-0019	M 8 スプ リング ワッシャー	3個			
61	1-1304	バルキュームタンク, タンクイ(Uタイプ)	1式			
62	1-3305	砂利受け新型Sパツフル板付	1個			
63	1-0195	タップバルブ M5*16Lニコ	4本			
64	1-0882	コック1/2" (ホルバル) 単体	1個			
65	891	水コック1/2"ステッキ(3/8共通)	1台			
66	1-1310	バルキュームタンクホース19 (320L)	1本			
67	1-0299	ホースバンド, CY-1-25, 19 ホースヨ	2個			

