

FIG-8カバー系

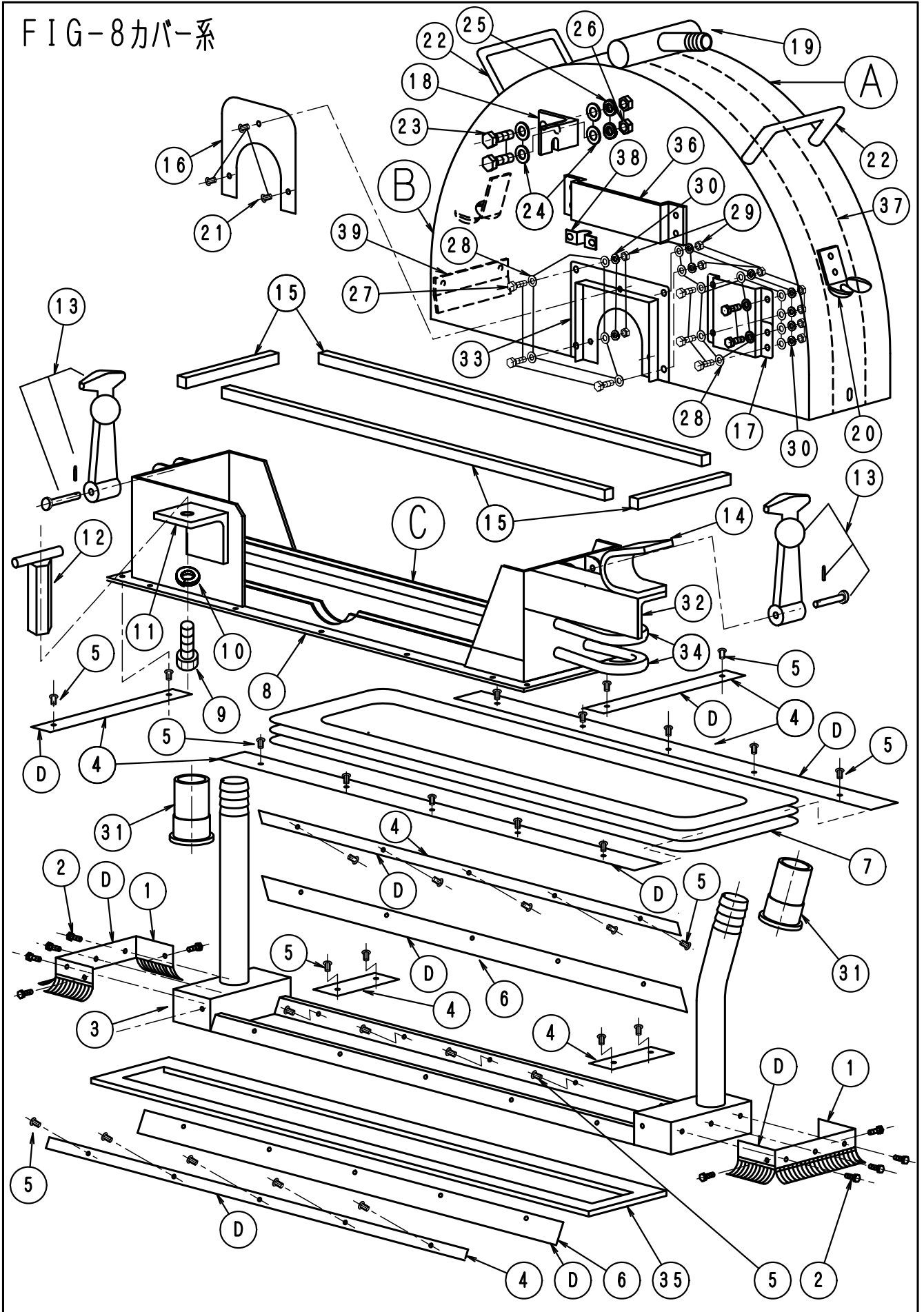


FIG - 8カバ-系 1

LN - 30 . 40 . 50 NNo514

	部品	部 品 名 称	使用数	適 用	御社価格	標準小売価格
A	620	14"ハ キュ-ムカハ -ASSY	1台			
A	651	18"ハ キュ-ムカハ -ASSY(ファイバ -)	1台			
A	652	22"ハ キュ-ムカハ -ASSY(ファイバ -)	1台			
A	653	26"ハ キュ-ムカハ -ASSY(ファイバ -)	1台			
A	654	30"ハ キュ-ムカハ -ASSY(ファイバ -)	1台			
A	625	34"ハ キュ-ムカハ -ASSY	1台			
A	656	38"ハ キュ-ムカハ -ASSY(ファイバ -)	1台			
A	627	42"ハ キュ-ムカハ -ASSY	1台			
A	657	46"ハ キュ-ムカハ -ASSY(ファイバ -)	1台			
A	629	54"ハ キュ-ムカハ -ASSY	1台			
A	630	62"ハ キュ-ムカハ -ASSY	1台			
A	631	70"ハ キュ-ムカハ -ASSY	1台			
B	1-0406	ブ レ-ト カハ -NUI-14"LN,FCU系	1個	鉄製		
B	1-1008	ブ レ-ト カハ -NUI18" (ファイバ -セイ)	1個	ファイバ -製		
B	1-1009	ブ レ-ト カハ -NUI22" (ファイバ -セイ)	1個	ファイバ -製		
B	1-1010	ブ レ-ト カハ -NUI26" (ファイバ -セイ)	1個	ファイバ -製		
B	1-1011	ブ レ-ト カハ -NUI30" (ファイバ -セイ)	1個	ファイバ -製		
B	1-0411	ブ レ-ト カハ -NUI-34"LN系		鉄製		
B	1-1013	ブ レ-ト カハ -NUI38" (ファイバ -セイ)	1個	ファイバ -製		
B	1-0413	ブ レ-ト カハ -NUI-42"LN系		鉄製		
B	1-1210	ブ レ-ト カハ -NUI46" (ファイバ -セイ)	1個	ファイバ -製		
B	1-0415	ブ レ-ト カハ -NUI-54" (2フ ンカツ)	1個	鉄製(2分割式)		
B	1-0416	ブ レ-ト カハ -NUI-62" (2フ ンカツ)	1個	鉄製(2分割式)		
B	1-0417	ブ レ-ト カハ -NUI-70" (2フ ンカツ)	1個	鉄製(2分割式)		
B	1-0431	ブ レ-ト カハ -NUI-54"2フ ンカツSUS	1個	SUS304ステンズ製(2分割式)		
B	1-0433	ブ レ-ト カハ -NUI-62"ブ ンカツSUS	1個	SUS304ステンズ製(2分割式)		
B	1-0435	ブ レ-ト カハ -NUI-70"ブ ンカツSUS	1個	SUS304ステンズ製(2分割式)		
C	661	14"ハ キュ-ムカハ -下部ASSY	1台	B除く		
C	662	18"ハ キュ-ムカハ -下部ASSY	1台	B除く		
C	663	22"ハ キュ-ムカハ -下部ASSY	1台	B除く		
C	664	26"ハ キュ-ムカハ -下部ASSY	1台	B除く		
C	665	30"ハ キュ-ムカハ -下部ASSY	1台	B除く		
C	666	34"ハ キュ-ムカハ -下部ASSY	1台	B除く		
C	667	38"ハ キュ-ムカハ -下部ASSY	1台	B除く		
C	668	42"ハ キュ-ムカハ -下部ASSY	1台	B除く		
C	669	46"ハ キュ-ムカハ -下部ASSY	1台	B除く		
D	700	ハ キュ-ムカハ -補修セットASSY14 "	1台	1~6含む		
D	701	ハ キュ-ムカハ -補修セットASSY18 "	1台	1~6含む		
D	702	ハ キュ-ムカハ -補修セットASSY22 "	1台	1~6含む		
D	703	ハ キュ-ムカハ -補修セットASSY26 "	1台	1~6含む		
D	704	ハ キュ-ムカハ -補修セットASSY30 "	1台	1~6含む		
D	705	ハ キュ-ムカハ -補修セットASSY34 "	1台	1~6含む		
D	706	ハ キュ-ムカハ -補修セットASSY38 "	1台	1~6含む		
D	707	ハ キュ-ムカハ -補修セットASSY42 "	1台	1~6含む		
D	708	ハ キュ-ムカハ -補修セットASSY46 "	1台	1~6含む		

FIG - 8カバ-系2

LN - 30 . 40 . 50 NNo515

	部品	部 品 名 称	使用数	適 用	御社価格	標準小売価格
1	1-1307	ハ`キ-ムカバ`-フ`ラシ(幅狭新型)	2個			
2	1-0003	アッ`セット.フ`ラシコイヨム5*8L.SUS	10本	SUS304		
3	1-1266	ア`ンダ`-ステ-ハ`キ-ム新型幅狭14"	1式			
3	1-1234	ア`ンダ`-ステ-ハ`キ-ム新型幅狭18"	1式			
3	1-1235	ア`ンダ`-ステ-ハ`キ-ム新型幅狭22"	1式			
3	1-1236	ア`ンダ`-ステ-ハ`キ-ム新型幅狭26"	1式			
3	1-1237	ア`ンダ`-ステ-ハ`キ-ム新型幅狭30"	1式			
3	1-1238	ア`ンダ`-ステ-ハ`キ-ム新型幅狭34"	1式			
3	1-1239	ア`ンダ`-ステ-ハ`キ-ム新型幅狭38"	1式			
3	1-1231	ア`ンダ`-ステ-ハ`キ-ム新型幅狭46"	1式			
3	1-0970	ア`ンダ`-ステ-ハ`キ-ム新型幅狭54"	1式			
4	1-0497	帯板セット14"ハ`キ-ムホシウヨ	1組			
4	1-0498	帯板セット18"ハ`キ-ムホシウヨ	1組			
4	1-0499	帯板セット22"ハ`キ-ムホシウヨ	1組			
4	1-0500	帯板セット26"ハ`キ-ムホシウヨ	1組			
4	1-0501	帯板セット30"ハ`キ-ムホシウヨ	1組			
4	1-0502	帯板セット34"ハ`キ-ムホシウヨ	1組			
4	1-0503	帯板セット38"ハ`キ-ムホシウヨ	1組			
4	1-0504	帯板セット42"ハ`キ-ムホシウヨ	1組			
4	1-0505	帯板セット46"ハ`キ-ムホシウヨ	1組			
5	1-1716	リベットNS5-4	32個	14"		
5	1-1716	リベットNS5-4	38個	18" ~ 22"		
5	1-1716	リベットNS5-4	44個	26" ~ 38"		
5	1-1716	リベットNS5-4	56個	42"		
5	1-1716	リベットNS5-4	62個	46"		
5	1-1716	リベットNS5-4	68個	54"		
6	1-0574	ハ`キ-ムカバ`-補修材14"-26"	1組	14" ~ 26"		
6	1-0575	ハ`キ-ムカバ`-補修材30"-34"	1組	30" ~ 34"		
6	1-0576	ハ`キ-ムカバ`-補修材38"-46"	1組	38" ~ 46"		
7	1-0463	ブ-ツバキ-ム 1 4 "	1枚			
7	1-0464	ブ-ツバキ-ム 1 8 "	1枚			
7	1-0465	ブ-ツバキ-ム 2 2 "	1枚			
7	1-0466	ブ-ツバキ-ム 2 6 "	1枚			
7	1-0467	ブ-ツバキ-ム 3 0 "	1枚			
7	1-0468	ブ-ツバキ-ム 3 4 "	1枚			
7	1-0469	ブ-ツバキ-ム 3 8 "	1枚			
7	1-0470	ブ-ツバキ-ム 4 2 "	1枚			
7	1-0471	ブ-ツバキ-ム 4 6 "	1枚			
7	1-0472	ブ-ツバキ-ム 5 4 "	1枚			
7	1-0473	ブ-ツバキ-ム 6 2 "	1枚			
7	1-0474	ブ-ツバキ-ム 7 0 "	1枚			
7	1-0475	ブ-ツバキ-ム 7 8 "	1枚			
8	1-1750	ブ`レ-ド`カバ`-中間ステ-14"ステ-付	1組			
8	1-1751	ブ`レ-ド`カバ`-中間ステ-18"ステ-付	1組			
8	1-1752	ブ`レ-ド`カバ`-中間ステ-22"ステ-付	1組			

FIG - 8カバー系3

LN - 30 . 40 . 50 NNo516

	部品	部 品 名 称	使用数	適 用	御社価格	標準小売価格
8	1-1753	ブレードカバー-中間ステー26"ステー付	1組			
8	1-1754	ブレードカバー-中間ステー30"ステー付	1組			
8	1-1755	ブレードカバー-中間ステー34"ステー付	1組			
8	1-1756	ブレードカバー-中間ステー38"ステー付	1組			
8	1-1757	ブレードカバー-中間ステー42"ステー付	1組			
8	1-1758	ブレードカバー-中間ステー46"ステー付	1組			
8	1-1760	ブレードカバー-中間ステー54"ステー付	1組			
9	1-0055	キャップホルトM12*30L(ゼンネジ)40	1個			
10	1-0047	M12スプリングワッシャー	1個			
11	1-1718	ブレードカバー-Fステー6*50*M12	1個			
12	1-0058	T型ナットM12	1個			
13	1-0487	ボンスト(ゴムフック)	2個			
14	1-1743	ブレードカバー-リアウカステー	1個			
15	1-0573	ハキュームカバー-アイクチハッキン8T*12W	1m	販売は1m単位		
15	1-0573	ハキュームカバー-アイクチハッキン8T*12W	1.10m	14".1台分(価格はメーター単価)		
15	1-0573	ハキュームカバー-アイクチハッキン8T*12W	1.30m	18".1台分(価格はメーター単価)		
15	1-0573	ハキュームカバー-アイクチハッキン8T*12W	1.50m	22".1台分(価格はメーター単価)		
15	1-0573	ハキュームカバー-アイクチハッキン8T*12W	1.70m	26".1台分(価格はメーター単価)		
15	1-0573	ハキュームカバー-アイクチハッキン8T*12W	1.90m	30".1台分(価格はメーター単価)		
15	1-0573	ハキュームカバー-アイクチハッキン8T*12W	2.10m	34".1台分(価格はメーター単価)		
15	1-0573	ハキュームカバー-アイクチハッキン8T*12W	2.30m	38".1台分(価格はメーター単価)		
15	1-0573	ハキュームカバー-アイクチハッキン8T*12W	2.50m	42".1台分(価格はメーター単価)		
15	1-0573	ハキュームカバー-アイクチハッキン8T*12W	2.70m	46".1台分(価格はメーター単価)		
15	1-0573	ハキュームカバー-アイクチハッキン8T*12W	2.90m	54".1台分(価格はメーター単価)		
16	1-1045	ブレードカバー入り口	1枚	ワンタッチカバー-兼用は内側取付		
17	1-0478	ブレードカバー-ステーリアジョイント,コシ	1個	鉄製カバー-用		
17	1-0440	Bカバー-ステーコシ26"ファイバ-用	1個	22"~26".ファイバ-カバー-用		
17	1-0439	Bカバー-ステーコシ30"~ファイバ-用	1個	30"~ファイバ-カバー-用		
18	1-0437	Bカバー-F上ステーFカバー用26"以上	1個	ファイバ-カバー-用		
18	1-0477	ブレードカバー-ステーフロントジョイント	1個	鉄製カバー-用		
19	1-1055	給水パイプ(新型)14"	1組	鉄製カバー-用		
19	1-1056	給水パイプ(新型)18"	1組	鉄製カバー-用		
19	1-1057	給水パイプ(新型)22"	1組	鉄製カバー-用		
19	1-1058	給水パイプ(新型)26"	1組	鉄製カバー-用		
19	1-1059	給水パイプ(新型)30"	1組	鉄製カバー-用		
19	1-1060	給水パイプ(新型)34"	1組	鉄製カバー-用		
19	1-1061	給水パイプ(新型)38"	1組	鉄製カバー-用		
19	1-1062	給水パイプ(新型)42"	1組	鉄製カバー-用		
19	1-1063	給水パイプ(新型)46"	1組	鉄製カバー-用		
19	1-9999	給水パイプ(新型)54"以上	1	鉄製カバー-用		
19	1-0506	給水パイプ14"(ファイバ-カバー-)	1組	ファイバ-カバー-用部品設定なし		
19	1-0507	給水パイプ18"(ファイバ-カバー-)	1組	ファイバ-カバー-用		
19	1-0508	給水パイプ22"(ファイバ-カバー-)	1組	ファイバ-カバー-用		
19	1-0509	給水パイプ26"(ファイバ-カバー-)	1組	ファイバ-カバー-用		
19	1-0510	給水パイプ30"(ファイバ-カバー-)	1組	ファイバ-カバー-用		

