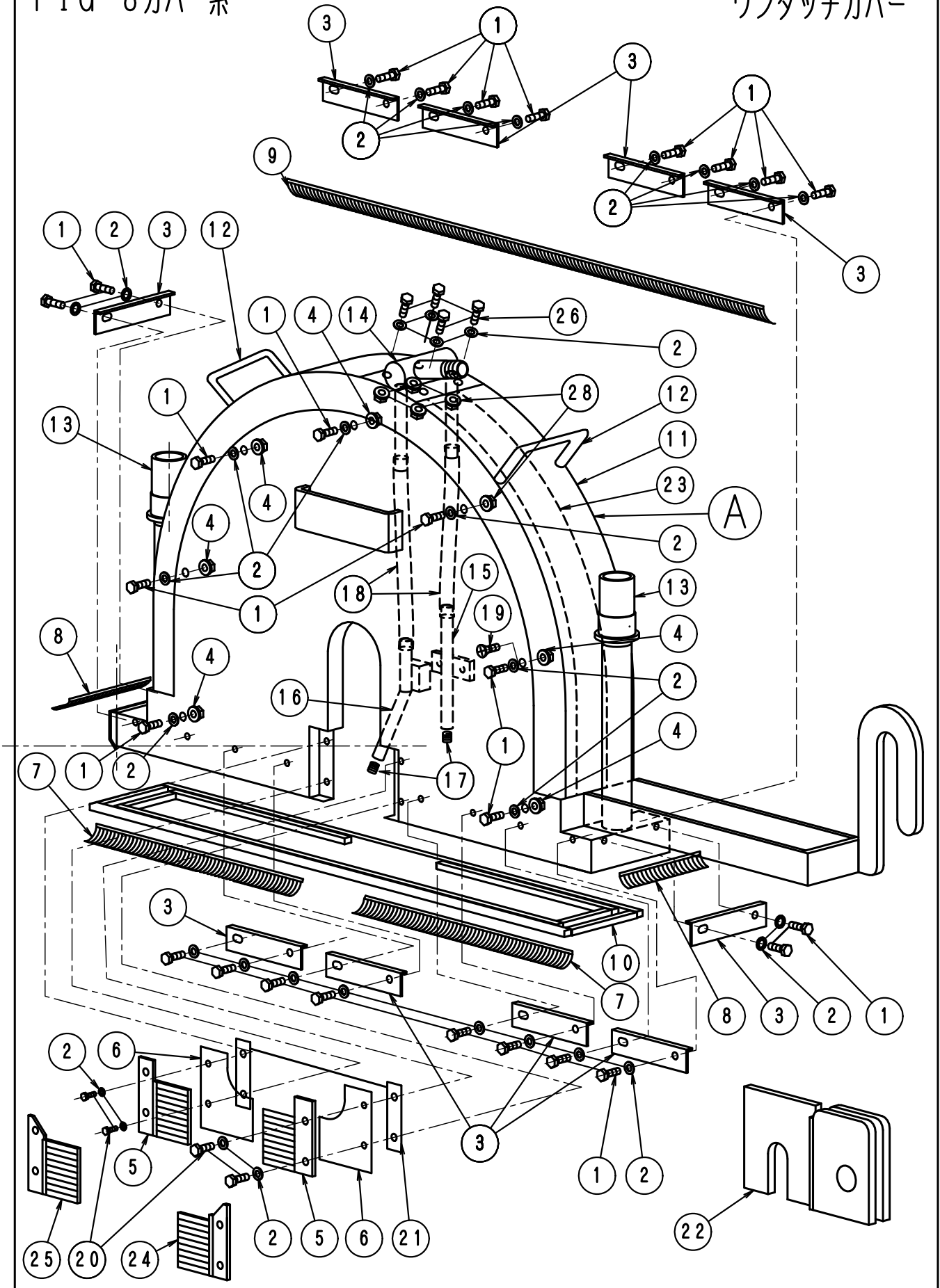


FIG-8カバー系

ワンタッチカバー



F I G - 8 ワンタッチカバー系 1

L N - 3 0 . 4 0 . 5 0 NNo518

	部品	部 品 名 称	使用数	適 用	御社価格	標準小売価格
A	450	ワンタッチカバー-14"	1台			
A	451	ワンタッチカバー-14"給水パイプ付	1台			
A	452	ワンタッチカバー-18"	1台			
A	453	ワンタッチカバー-18"給水パイプ付	1台			
A	454	ワンタッチカバー-22"	1台			
A	455	ワンタッチカバー-22"給水パイプ付	1台			
A	456	ワンタッチカバー-26"	1台			
A	457	ワンタッチカバー-26"給水パイプ付	1台			
A	458	ワンタッチカバー-30"	1台			
A	459	ワンタッチカバー-30"給水パイプ付	10台			
A	460	ワンタッチカバー-38"	1台			
A	461	ワンタッチカバー-38"給水パイプ付	1台			
1	1-1132	ボルトM6*15L(SUS)	28本			
1	1-1132	ボルトM6*15L(SUS)	30本			
1	1-1132	ボルトM6*15L(SUS)	32本			
1	1-1132	ボルトM6*15L(SUS)	33本			
1	1-1132	ボルトM6*15L(SUS)	35本			
1	1-1132	ボルトM6*15L(SUS)	43本			
2	1-1133	ワッシャー-M 6 ( SUS)	32個			
2	1-1133	ワッシャー-M 6 ( SUS)	34個			
2	1-1133	ワッシャー-M 6 ( SUS)	36個			
2	1-1133	ワッシャー-M 6 ( SUS)	37個			
2	1-1133	ワッシャー-M 6 ( SUS)	39個			
2	1-1133	ワッシャー-M 6 ( SUS)	47個			
3	1-3502	ワンタッチカバー-フッソ加工	5個	14"外側、前後用		
3	1-3599	ワンタッチカバー-フッソ加工-L.14"ヨウ	2個	14"内側用(機械本体側)		
3	1-3502	ワンタッチカバー-フッソ加工	10個	18~30"外側、内側、前後用		
3	1-3502	ワンタッチカバー-フッソ加工	13個	38"外側、内側、前後用		
4	1-1134	ナットフランジタイプ(M 6)SUS	12個			
4	1-1134	ナットフランジタイプ(M 6)SUS	10個			
4	1-1134	ナットフランジタイプ(M 6)SUS	12個			
4	1-1134	ナットフランジタイプ(M 6)SUS	13個			
4	1-1134	ナットフランジタイプ(M 6)SUS	15個			
4	1-1134	ナットフランジタイプ(M 6)SUS	19個			
5	1-3498	ワンタッチカバー-シャフト用給水パイプ付	2個			
6	1-3448	ワンタッチカバー-イリグチホウオンヨウコム	4個			
7	1-3488	ワンタッチカバー-フッソSS.14"ヨウ	2個	14"用		
7	1-3489	ワンタッチカバー-フッソSS.18"ヨウ	2個	18"用		
7	1-3490	ワンタッチカバー-フッソS.22"ヨウ	2個	22"用		
7	1-3491	ワンタッチカバー-フッソS.26"ヨウ	2個	26"用		
7	1-3492	ワンタッチカバー-フッソS.30"ヨウ	2個	30"用		
7	1-3494	ワンタッチカバー-フッソS.38"ヨウ	2個	38"用(発売未定)		
8	1-3497	ワンタッチカバー-バキューム用前後用	2個			
9	1-3470	ワンタッチカバー-フッソL.14"ヨウ	1個	14"用		
9	1-3471	ワンタッチカバー-フッソL.18"ヨウ	1個	18"用		

FIG - 8 ワンタッチカバー系 2

LN - 30 . 40 . 50 NNo519

	部品	部 品 名 称	使用数	適 用	御社価格	標準小売価格
9	1-3471	ワンタッチカバー-ﾌﾞﾗｼﾞ.18"ヨ	1個	18"用		
9	1-3472	ワンタッチカバー-ﾌﾞﾗｼﾞ.22"ヨ	1個	22"用		
9	1-3473	ワンタッチカバー-ﾌﾞﾗｼﾞ.26"ヨ	1個	26"用		
9	1-3474	ワンタッチカバー-ﾌﾞﾗｼﾞ.30"ヨ	1個	30"用		
9	1-3477	ワンタッチカバー-ﾌﾞﾗｼﾞ.38"ヨ	1個	38"用		
10	1-1480	ワンタッチカバー-14"アンダ 磨耗防止板	1組	14"用		
10	1-1481	ワンタッチカバー-18"アンダ 磨耗防止板	1組	18"用		
10	1-1482	ワンタッチカバー-22"アンダ 磨耗防止板	1組	22"用		
10	1-1483	ワンタッチカバー-26"アンダ 磨耗防止板	1組	26"用		
10	1-1484	ワンタッチカバー-30"アンダ 磨耗防止板	1組	30"用		
10	1-1485	ワンタッチカバー-38"アンダ 磨耗防止板	1組	38"用		
11	1-3460	ワンタッチカバー-上部(ファイバ-)14"ヨ	1個	14"用		
11	1-3461	ワンタッチカバー-上部(ファイバ-)18"ヨ	1個	18"用		
11	1-3462	ワンタッチカバー-上部(ファイバ-)22"ヨ	1個	22"用		
11	1-3463	ワンタッチカバー-上部(ファイバ-)26"ヨ	1個	26"用		
11	1-3464	ワンタッチカバー-上部(ファイバ-)30"ヨ	1個	30"用		
11	1-3465	ワンタッチカバー-上部(ファイバ-)38"ヨ	1個	38"用		
12	1-4004	取手(ワンタッチカバー-用)	2個			
13	1-1380	給水栓ソケット20A(ﾌﾞﾚｯﾄﾞ ｶﾊﾞｰ)	2個			
14	1-1169	給水パイプ(ワンタッチカバー-、上部)	1個	給水パイプ付.各サイズ共通		
15	1-1167	給水パイプ(ワンタッチカバー-、外側旧)	1個	給水パイプ付.各サイズ内側		
15	1-2833	給水パイプ.ワンタッチカバー-外側新	1個	給水パイプ付.各サイズ外側		
				2008年9月以降製品より		
16	1-1168	給水パイプ(ワンタッチカバー-内側旧)	1個	給水パイプ付.各サイズ共通		
16	1-2505	給水パイプ.ワンタッチカバー-内側新	1個	給水パイプ付.各サイズ内外共通		
				2008年9月以降製品より		
17	1-3052	ホ-ロ-セットM8*6L(ｽﾃﾝ)	2個	(給水パイプ付)		
18	1-1720	燃料タンクゲージホース10 *14	1m	1m単価		
19	1-1240	ホルムM6*15L皿(SUS)	1本	22"カバーのみ使用		
20	1-1217	ホルムM6*12L(SUS)	4本	ﾌﾞﾗｼﾞ固定用		
21	1-3558	ワンタッチカバー-イリグチコムオエステ-	2個			
22	1-2713	ワンタッチカバー-リヤ延長アタッチメント	1個	オプション調整アタッチメント30" 38"		
23	1-2725	天板補強材(ワンタッチ用)14"	1枚			
23	1-2726	天板補強材(ワンタッチ用)18"	1枚			
23	1-2727	天板補強材(ワンタッチ用)22"	1枚			
23	1-2728	天板補強材(ワンタッチ用)26"	1枚			
23	1-2729	天板補強材(ワンタッチ用)30"	1枚			
23	1-2730	天板補強材(ワンタッチ用)38"	1枚			
24	1-3499	ワンタッチカバー-シャフトﾌﾞﾗｼﾞ給水P付用	1個	14" ~ 22"ワンタッチカバー-給水パイプ付用		
25	1-3498	ワンタッチカバー-シャフトﾌﾞﾗｼﾞ給水P付用	1個	26" ~ 38"ワンタッチカバー-給水パイプ付用		
26	1-2839	ホルムM5*18L.SUS	4個			
27	1-1275	M5ｽﾌﾟﾘﾝｸﾞワッシャー-SUS	4個			
28	1-1276	ワッシャー-M 5 ( SUS)	4個			
29	1-3060	ナット(M5)SUS	4個			