

FIG-4自走系

LN-25~80C, E (U) タイプ

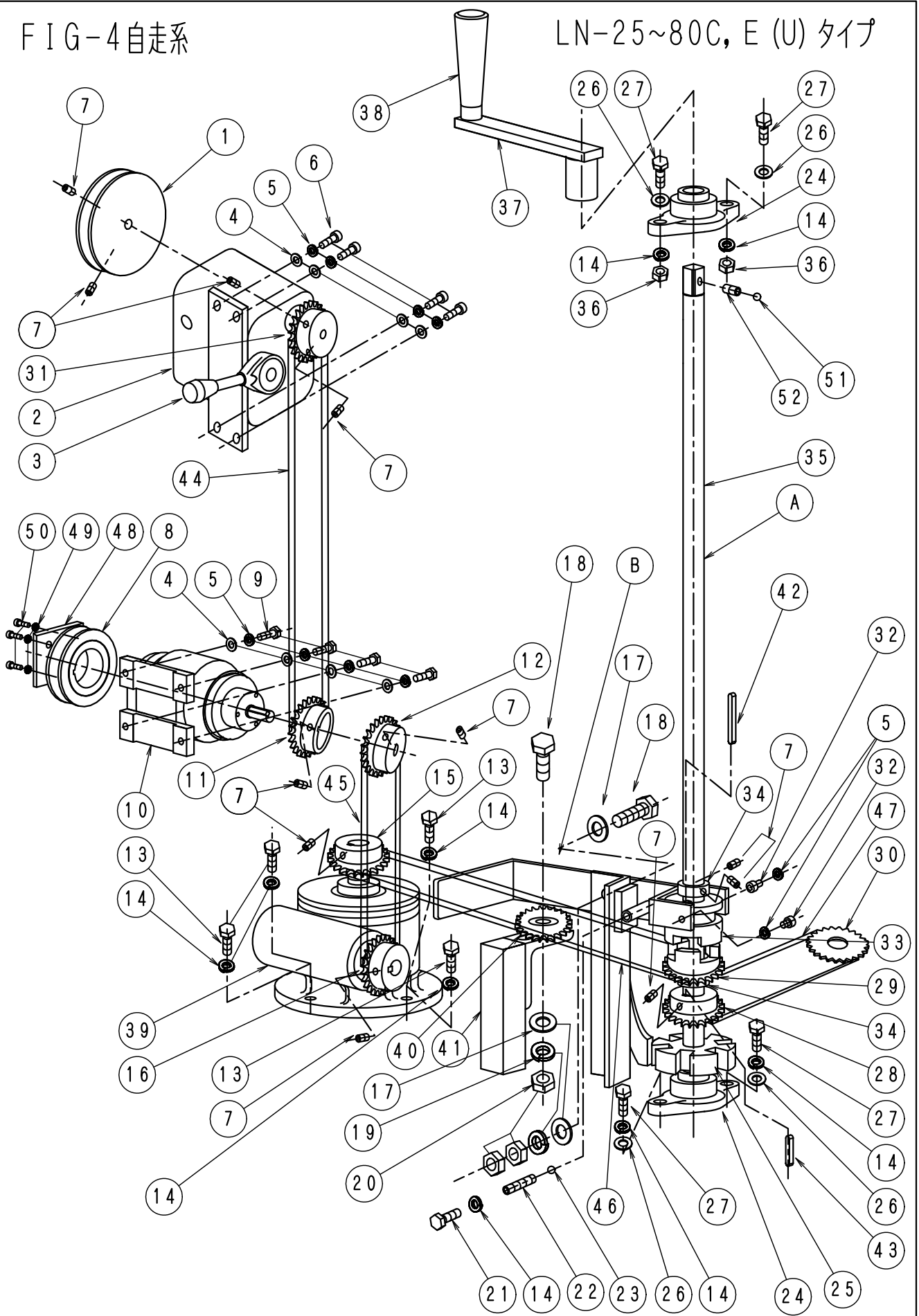


FIG-4 自走系 1

LN-25.80C、E(U)607

| No. | 部品No. | 部 品 名 称 | 使用数 | 適 用 | 御社価格 | 標準小売価格 |
|-----|--------|------------------------------|-----|------------------------------------|------|--------|
| A | 905 | シュトウシャフトASSY25-40C | 1台 | 7. 24. 25. 28. 29. 33~35. 42. 43含む | | |
| A | 906 | シュトウシャフトASSY45C | 1台 | 7. 24. 25. 28. 29. 33~35. 42. 43含む | | |
| B | 1-1719 | クラッチレバ-ASSY, 25-40CU (B) | 1組 | 5. 14. 17~23. 31. 32. 46含む | | |
| 1 | 1-0335 | フ-リ-OMAX9. 53φ穴 (JK-2用) | 1個 | 25~40C | | |
| 1 | 1-0336 | フ-リ-OMAX12. 75φ穴 (Y-2用) | 1個 | 50C | | |
| 2 | 1-0628 | セ-ロマックス JK2-H | 1個 | 25~40CNO3を含む | | |
| 2 | 1-0653 | セ-ロマックス Y-2 | 1個 | 45C以上NO3を含む | | |
| 3 | 1-0833 | セ-ロマックスレバ-ASSY (JK-2) | 1組 | 25~40C | | |
| 3 | 1-0834 | セ-ロマックスレバ-ASSY (Y-2) | 1組 | 45C以上 | | |
| 4 | 1-0007 | ワッシャー-M6 | 8個 | | | |
| 5 | 1-0006 | M6スプ-リング ワッシャー | 10個 | | | |
| 6 | 1-0011 | キャップ-ホルトM6*20L (クロ) | 4個 | | | |
| 7 | 1-0012 | ホ-ローセットM6*8L | 13個 | | | |
| 8 | 1-0348 | フ-リ-クラッチ3"25S, FC38φキ-4M | 1個 | 25~40C. Bタイプ (ハ-ック付き) は 2 個 | | |
| 8 | 1-0349 | フ-リ-クラッチ3 1/2"45S45φキ-5M | 1個 | 45C~. Bタイプ (ハ-ック付き) は 2 個 | | |
| 9 | 1-0009 | ホルトM6*20L | 4本 | | | |
| 10 | 1-0657 | 電磁クラッチ25S, C, 08タイプ 配線付 | 1台 | 25~40C. Bタイプ (ハ-ック付き) は 2 個 | | |
| 10 | 269 | 電磁クラッチ25S, C, 08タイプ ASSY | 1台 | 7. 8. 11. 12. 48. 49含む | | |
| 10 | 1-0655 | 電磁クラッチ45S, C (121-08-10) | 1台 | 45C~. Bタイプ (ハ-ック付き) は 2 個 | | |
| 11 | 1-0643 | ス-ロケット#35, 21Tクラッチ38φキ-4M | 1個 | 25~40C. Bタイプ (ハ-ック付き) は 2 個 | | |
| 11 | 1-0644 | ス-ロケット#35, 30T45φキ-5Mクラッチ | 1個 | 45C~. Bタイプ (ハ-ック付き) は 2 個 | | |
| 12 | 1-0634 | ス-ロケット#35, 21T11φキ-4mm | 1個 | 25~40C. Bタイプ (ハ-ック付き) は 2 個 | | |
| 12 | 1-0732 | ス-ロケット#35, 25T14φキ-5mm | 1個 | 45C~. Bタイプ (ハ-ック付き) は 2 個 | | |
| 13 | 1-0022 | ホルトM8*20L | 4本 | | | |
| 14 | 1-0019 | M8スプ-リング ワッシャー | 9個 | | | |
| 15 | 1-0640 | ス-ロケット#35, 34T19φ (ウ-ォ-ム) | 1個 | | | |
| 15 | 1-0641 | ス-ロケット#35, 39T19φ (ウ-ォ-ム) | 1個 | 自走20%ア-ップ仕様 | | |
| 16 | 1-0630 | ス-ロケット#35, 14T15φ | 1個 | | | |
| 17 | 1-0048 | ワッシャー-M12 | 3枚 | | | |
| 18 | 1-0052 | ホルトM12*35L | 1本 | | | |
| 19 | 1-0047 | M12スプ-リング ワッシャー | 2個 | | | |
| 20 | 1-0049 | ナット (M12) | 3個 | | | |
| 21 | 1-0031 | ホルトM8*15L | 1本 | | | |
| 22 | 1-0826 | ハ-ネ (クラッチホ-シ-ョンヨウ) CNDタイプ | 1本 | | | |
| 23 | 1-0693 | ス-テ-ィ-ルホ-ール (クラッチホ-シ-ョン7M) | 1個 | | | |
| 24 | 1-0600 | ヒ-ロ-フ-ロック UCFL204 | 2個 | | | |
| 25 | 1-0688 | フ-レ-キ-ト-ラム20φ | 1個 | | | |
| 26 | 1-0020 | ワッシャー-M8 | 4枚 | | | |
| 27 | 1-3012 | ホルトM8*30L | 4本 | | | |
| 28 | 1-0645 | ス-ロケット#40, 14T20φキ-5mm | 1個 | | | |
| 29 | 1-0642 | ス-ロケット, ツメクラッチ#35 (BRイリ) 21T | 1個 | | | |
| 30 | 1-1637 | ス-ロケット#40, 17T (テ-フ) | 1個 | 25~40C | | |
| 30 | 1-0648 | ス-ロケット#40, 28T (LN系) | 1個 | 45C~ | | |
| 31 | 1-0632 | ス-ロケット#35, 21T9, 53φ JK-2 | 1個 | 25~40C | | |
| 31 | 1-1049 | ス-ロケット#35, 27T15, 875φ Y-2 | 1個 | 45C~ | | |

