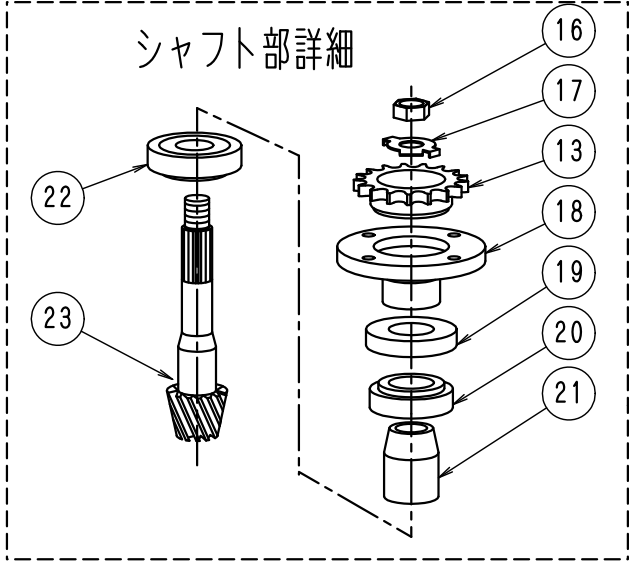


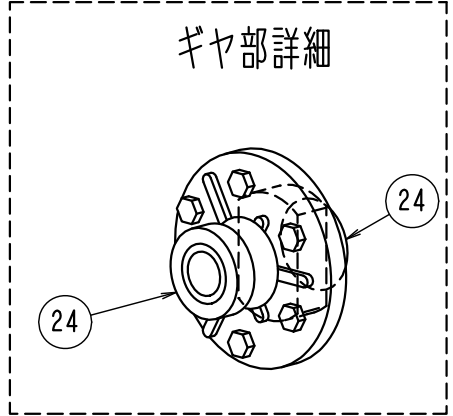
FIG-2デフ系

LN-25~50C (OU) EOUタイプ

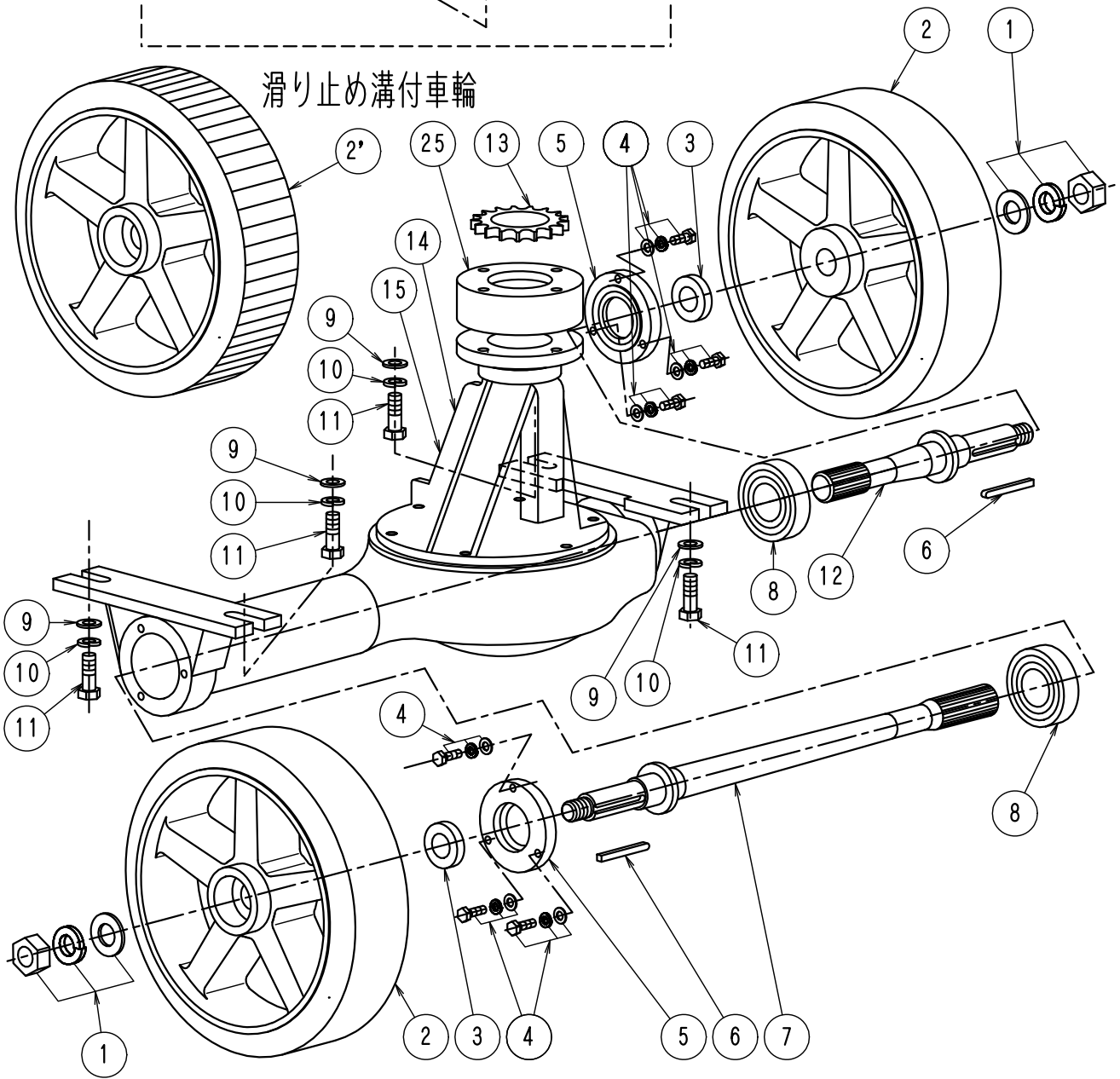
シャフト部詳細



ギヤ部詳細



滑り止め溝付車輪



F I G - 2 デフ系

LN-25.80CE(O,U)605

No.	部品No.	部 品 名 称	使用数	適 用	御社価格	標準小売価格
1	1-0074	M16ナット、SW, Wセット	2組			
2	1-0687	後車輪250φ*75	2個			
2'	1-0720	後車輪250φ溝加工費	2個	後車輪に追加費用		
3	1-0801	オイルシール(テフサイト)	2個			
4	1-0013	ボルトM6*20L. SW. Wセット	6組			
5	1-0694	テフシヤフトオサエフランジ	2個			
6	1-0666	キ-5*50, 両丸テフシヤジク, Sシヤフト	2個			
7	1-0229	テフシヤフトL* イハツ25S, 40C. Nタイプ	1本	製造番号必要		
7	1-0230	テフシヤフトL* イハツ35S45C以上	1本	45C以上		
8	1-0615	ベアリング*6205テフ, ベヘルギヤ	2個			
9	1-0035	ワッシャー-M10	4枚			
10	1-0034	M10スプリングワッシャー	4個			
11	1-0039	ボルトM10*30L	4本			
12	1-0222	テフシヤフトS* イハツ25S, 40C. Nタイプ	1本	製造番号必要		
12	1-0273	テフシヤフトS45C~* イチカッターヨウ	1本	45C以上		
13	1-1637	スロケット#40, 17T(テフ)	1個	25~40C溶接取り付けタイプ		
13	1-0648	スロケット#40, 28T(LN系)	1個	45C以上		
14	1-0689	テフギヤ(単体)	1組	廃番(供給無し)		
15	1-0695	テフASSY(シャリナシ, スロケットナシ)	1台	製造番号必要		
16	1-9999	ナット (M 1 6 * P 1 . 5)	1	部品出し無し		
17	1-9999	ナットマワリメワッシャー	1枚	部品出し無し		
18	1-9999	テフフランジ	1個	部品出し無し		
19	1-0893	テフオイルシール(クイハツ新TC345512)	1個	製造番号必要		
19	1-0803	テフオイルシール(クイハツ, TC305512)	1個	製造番号必要		
20	1-0621	テフベアリング, クイハツアッパ-30304	1個	製造番号必要(1-0620とセット使用)		
20	1-0623	テフベアリング, クイハツアッパ-30204	1個	製造番号必要(1-0797とセット使用)		
21	1-9999	ベアリングスベ-サー	1個	部品出し無し		
22	1-0620	テフベアリング, クイハツアッパ-30305	1個	製造番号必要(1-0621とセット使用)		
22	1-0797	テフベアリング, クイハツアッパ-TR2555N	1個	製造番号必要(1-0623とセット使用)		
23	1-9999	テフヒネオンギヤシヤフト	1本	部品出し無し		
24	1-0616	ベアリング*6206, テンションP, テフサイト	2個			
25	1-1216	テフスロケットアジスタ-LN-45用	1個	45C~80Cに使用		