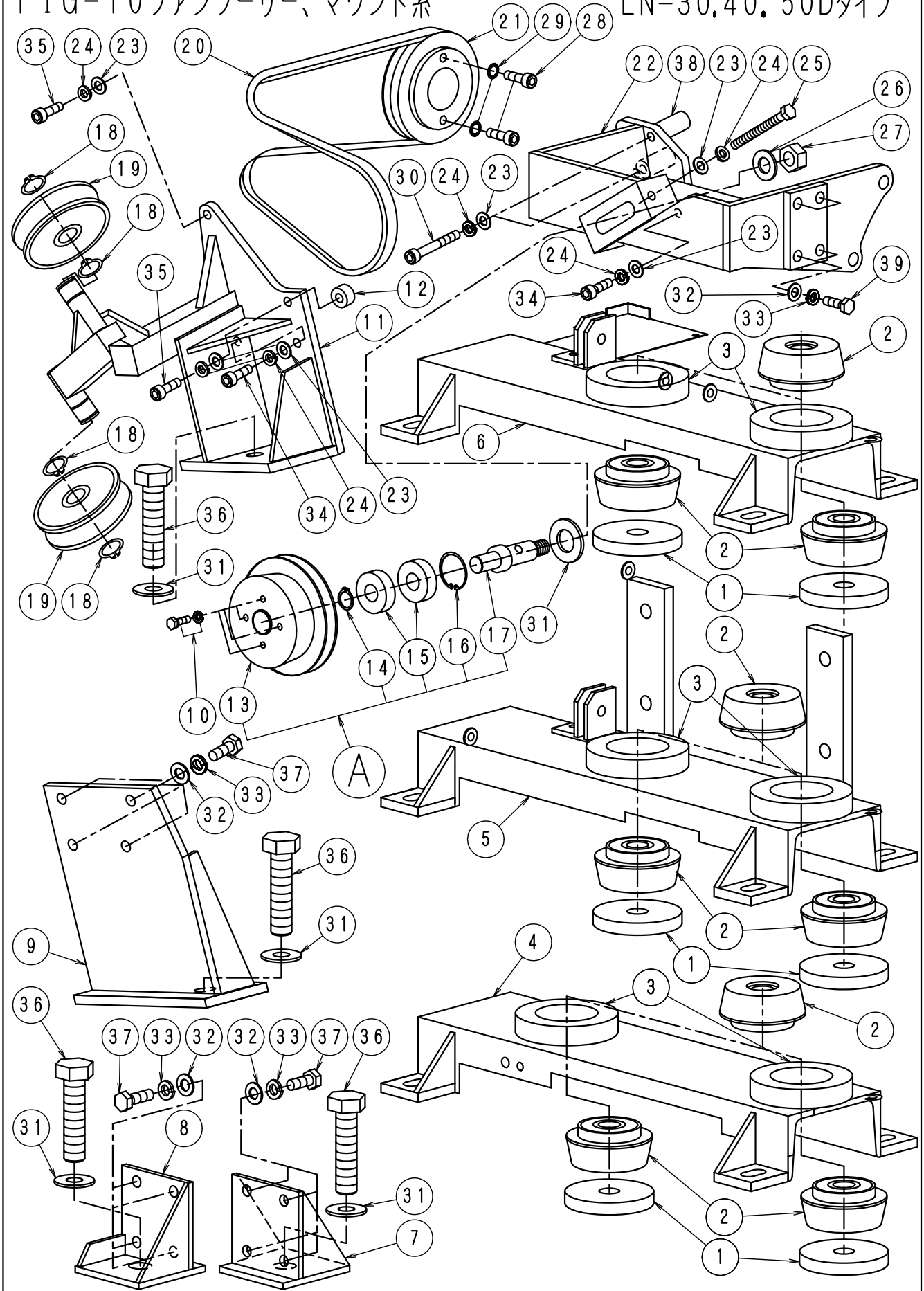


FIG-10 ファンブリー、マウント系

LN-30.40.50Dタイプ



F I G - 1 0 ファン° -リ、マウント系

L N 3 0 ~ 8 0 D No032

No.	部品No.	部 品 名 称	使用数	適 用	御社価格	標準小売価格
A	290	ファン° -リ-ASSY (30~40D)	1台	30D~40D		
A	291	ファン° -リ-ASSY (40-50DT. 50D)	1台	50D~80D		
1	1-2163	防振ゴム受けナット (D. Kタイプ)	4個			
2	1-2191	防振ゴム (D, Kタイプ 全機種)	8個			
3	1-2142	防振ゴム受けリング	4個			
3	1-2142	防振ゴム受けリング	4個	40D140Φフ° -リヨリ厚み7 t		
3	1-2142	防振ゴム受けリング	1個	40D140Φフ° -リヨリ厚み12 t		
4	1-2141	エンジンマウントチャンネル40Dタイプ . フロント	1個			
5	1-3142	エンジンマウントチャンネル40DDタイプ リヤ	1個	DDタイプ (タ イレクトタイプ)		
6	1-3141	エンジンマウントチャンネル40Dタイプ リヤ	1個	Dタイプ (発電機タイプ)		
7	1-2125	エンジンサホ° -ト、カハ° -R側 (K-3用)	1個			
8	1-2123	エンジンサホ° -ト、カハ° -L側 (K-3用)	1個			
9	1-2110	エンジンサホ° -トエンジン本体K-3用	1個			
10	1-3076	アッパ° セットシグ° ルセムス 6*15クロメート	4個			
11	1-2172	ファンベ° ルト方向転換ステー	1個			
12	1-2115	エンジンサホ° -トカラー	1枚			
13	1-2170	フ° -リ-ファン (30. 40Dタイプ)	1個	30~40D		
13	1-2329	フ° -リ-ファン (40-50DT. 50Dタイプ)	1個	50~80D		
14	1-1223	ファンPシャフトヨウスナッ° リンク° JG-17	1枚			
15	1-0627	ベ° アリンク6203ファン° -リ、ベ° ベ° ルギ° ヤ	2個			
16	1-1222	ファンPシャフトヨウスナッ° リンク° 040特殊	1枚			
17	1-1221	ファン° -リ-シャフトC、N. NFC. D. K. M	1本			
18	1-1797	スナッ° リンク° 、JG20	4個			
19	1-0337	エンブ° ラ (スチール、ファンベ° ルトヨウ)	2個			
20	1-0253	ベ° ルト3V*630	1本			
21	1-2109	フ° -リ-クランクファン (Dタイプ)	1個			
22	1-2171	ファン° -リ-ステー (Dタイプ 用)	1式			
23	1-0020	ワッシヤ° -M8	9枚			
24	1-0019	M8スフ° リンク° ワッシヤ°	9個			
25	1-0033	ホ° ルトM8*80L (ゼ° ンネジ°)	1個			
26	1-0061	ワッシヤ° -M14	1枚			
27	1-0070	ナット (M14*P1. 5) 3種	1個			
28	1-0027	キャッ° ホ° ルトM8*30L ユニコ	2本			
29	1-0097	ワッシヤ° -M8 (歯付き座金内歯)	2個			
30	1-3097	キャッ° ホ° ルトM8*60Lハンネジ°	2個			
31	1-0081	ワッシヤ° -M20	5枚			
32	1-0035	ワッシヤ° -M10	16枚			
33	1-0034	M10スフ° リンク° ワッシヤ°	16個			
34	1-3002	キャッ° ホ° ルトM8*25L ユニコ	4個			
35	1-3007	キャッ° ホ° ルトM8*35L ユニコ	1本			
36	1-3085	ホ° ルトM20*100L (ハンネジ°) D. Kヨウ	4本			
37	1-0040	ホ° ルトM10*30L*P1. 25マフ° ラ-ヨウ180	12本			
38	1-2133	ファン° -リ-ステー-カラー-Dタイプ エンジ° ン側	2枚			
39	1-3083	ホ° ルトM10*25L	4本			