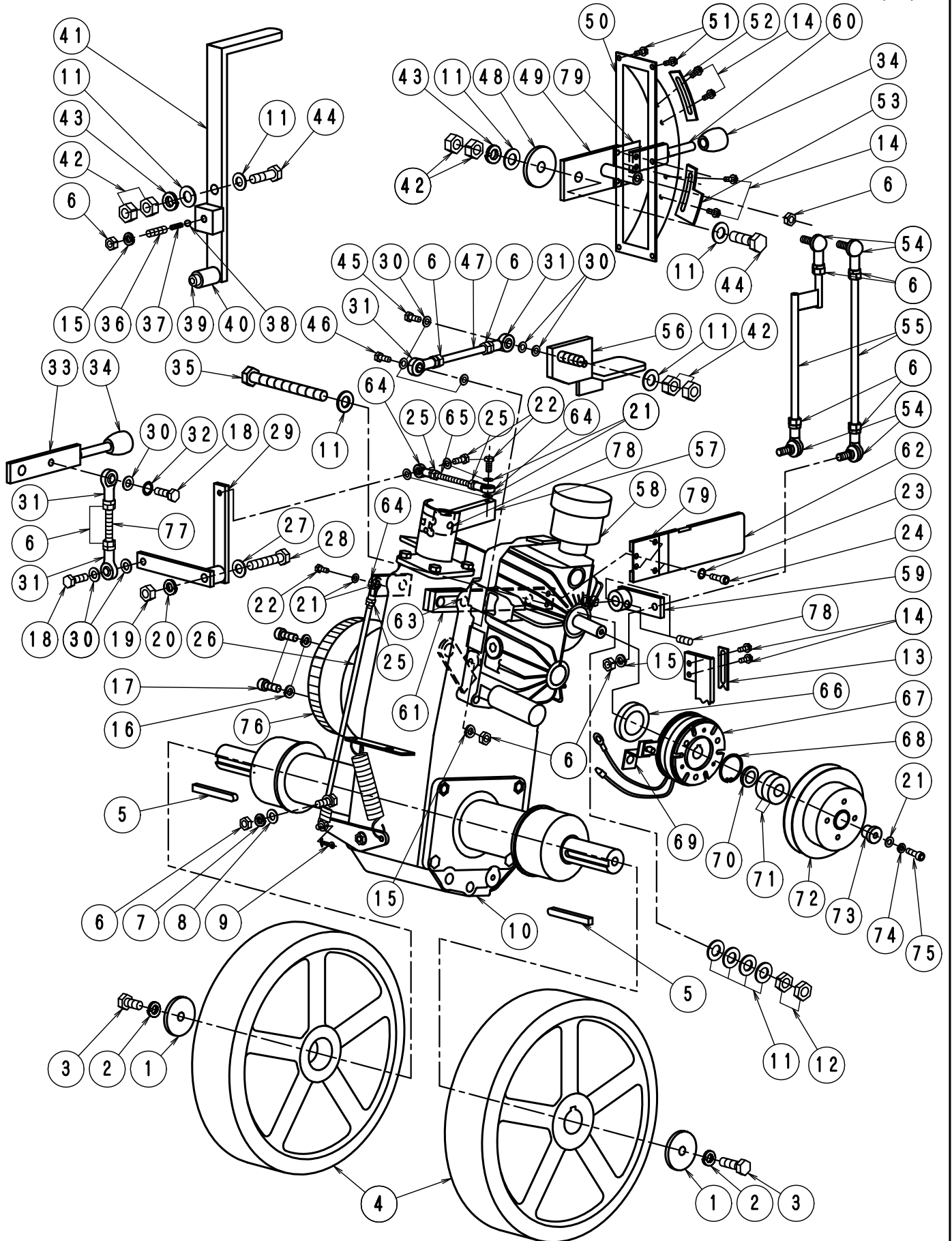


FIG-2デフ系

LN-30~80Dタイプ



F I G - 2 デフ系 1

L N 3 0 ~ 8 0 D No013

No.	部品No.	部 品 名 称	使用数	適 用	御社価格	標準小売価格
1	1-2477	車輪止めワッシャー(10φ穴)	2個			
2	1-0034	M10スプ リング ワッシャー	2個			
3	1-3083	ボルトM10*25L	2本			
4	1-2197	後車輪300φ*75	2個			
5	1-3081	キ-8*7*70(両丸)Dタイプデフ用	2個			
6	1-0021	ナット (M8)	11個	(1-35967ランジナット)		
7	1-0019	M8スプ リング ワッシャー	1個			
8	1-0020	ワッシャー-M8	1枚			
9	1-3459	割比 ン2φ*16L (15L)	1個	Φ1.8呼び径Φ2*16L		
10	1-2243	HSTデフミッションD. ASSYクラッチナシ	1台			
11	1-0048	ワッシャー-M12	10枚			
12	1-2488	ナット (M12) 3種	2個			
13	1-2281	デフロックレバー位置決め板	1枚			
14	1-3037	アッパセットWセムス 6*15クロメート	6個			
15	1-0019	M8スプ リング ワッシャー	3個			
16	1-3069	M8キャップボルトヨウスプ リング ワッシャー	2枚			
17	1-3002	キャップボルトM8*25L ユニクロ	2個			
18	1-0022	ボルトM8*20L	2本			
19	1-0036	ナット (M10)	1個			
20	1-0034	M10スプ リング ワッシャー	1個			
21	1-0007	ワッシャー-M6	7個			
22	1-0009	ボルトM6*20L	3本			
23	1-1119	ワッシャー-M6(歯付き座金内歯)	4個			
24	1-0015	キャップボルトM6*8L	4本			
25	1-0008	ナット (M6)	3個			
26	1-2275	ボルト (ネジ棒)M6*265L	1本			
27	1-0035	ワッシャー-M10	1枚			
28	1-2490	ボルトM10*65L(ハンネジ)	1個			
29	1-2127	HST自走廻送切替リンク②DKタイプ	1枚			
30	1-0020	ワッシャー-M8	9枚			
31	1-2148	リンクボルトPHS-8	4個			
32	1-0097	ワッシャー-M8(歯付き座金内歯)	1個			
33	1-2165	走行ミッション高速、低速切替レバー	1個			
34	1-7519	グリッパ (板ジヤッキ. 40Dレバー用)	2個			
35	1-2280	ボルトM12*120Lハンネジ (ユニクロ)	1個			
36	1-3000	ローセットM8*20L(クラッチボリジション)	1個			
37	1-0826	パネ(クラッチボリジションヨウ)CNDタイプ	1本			
38	1-0693	ステールボール(クラッチボリジション7M)	1個			
39	1-3002	キャップボルトM8*25L ユニクロ	1個			
40	1-2206	キャップボルト固定リング、ギヤイトウ	1個			
41	1-2156	自走切替レバー	1式			
42	1-0049	ナット (M12)	6個			
43	1-0047	M12スプ リング ワッシャー	2個			
44	1-0053	ボルトM12*45Lハンネジ	2本			
45	1-3011	ボルトM8*25L	1本			

