

FIG-1 駆動系

B部詳細

LN-40~80KT(S)タイプ

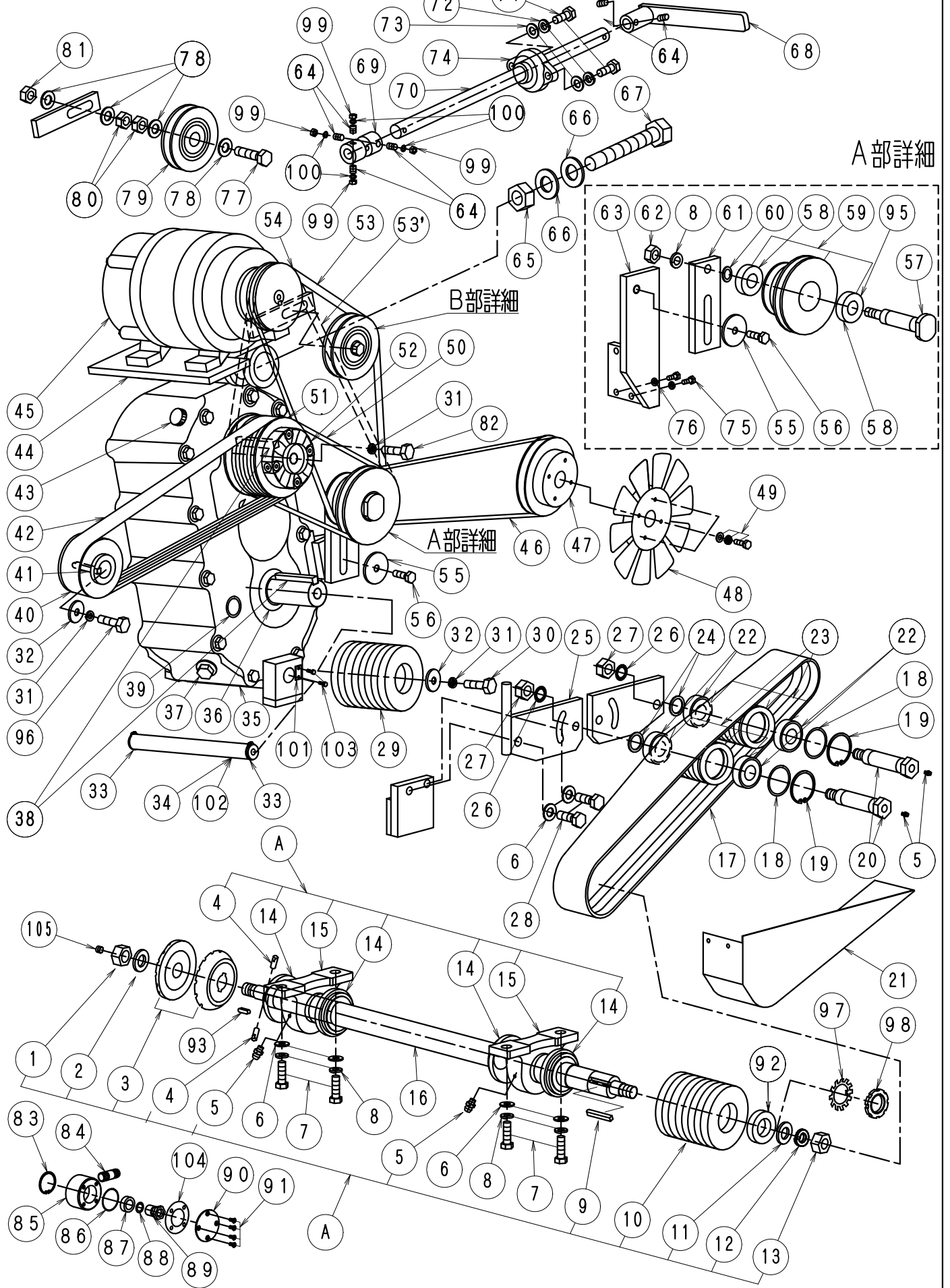


FIG-1駆動系 1 {KT (D. S) タイプ }

L N40-80KT (D. S) No1103

No.	部品No.	部 品 名 称	使用数	適 用	御社価格	標準小売価格
A	251	BシャフトASSY, 40KT	1台	7-15含む		
A	252	BシャフトASSY, 60KT	1台	7-15含む		
A	253	BシャフトASSY, 40KTC(センター注水)	1台	7-15. 83-92含む		
A	257	BシャフトASSY, 50-80KTCセンター注水	1台	7-15. 83-92含む		
A	315	BシャフトASSY, 40KTS	1台	7-15含む		
A	316	BシャフトASSY, 60KTS	1台	7-15含む		
A	317	BシャフトASSY, 40KTC(センター注水)	1台	7-15. 83-92含む		
A	318	BシャフトASSY50-80KTC(センター注水)	1台	7-15. 83-92含む		
1	1-0092	ナット, フレートヨウ (M24*P2L)	1個			
2	1-0254	プレートワッシャー	1枚			
3	1-2269	フランジ 防振丸型140φ30穴	1組			
3	1-3402	フランジ センターチェウスイヨウ130φ	1組			
4	1-0856	プレートシャフトピン	2個			
5	1-0806	クリスニップル(小)ストリート	3個	Sタイプは5個		
6	1-0072	ワッシャーM16	6枚			
7	1-0079	ボルトM16*45L (ハンネジ)	4本			
8	1-0071	M16スプリングワッシャー	5個			
9	1-1243	キー10*8*75L (片丸)	1本	30. 40K40KT標準センター注水シャフト共通		
9	1-3191	キー10*8*100L (片丸)	1本	50-80KT		
10	1-2954	プーリーBシャフト118φ*12, 40KT (S)	1個	標準, センター注水共通		
10	1-2957	プーリーBシャフト140φ*14本60KT (S)	1個	50-80KT. センター注水共通		
11	1-0182	ワッシャー, プレートプーリー, コテイヨウ	1枚	標準シャフト用		
12	1-0089	M24スプリングワッシャー	1個	標準シャフト用		
13	1-0091	ナット (M24*P3) R	1個	標準シャフト用		
14	1-2608	ヒールUCP210用防塵カバー-L	4個	40KT		
14	1-2611	ヒールUCP211用防塵カバー-L	4個	50-80KT		
15	1-0606	ヒールUCP210ニップル付	2個	40KT		
15	1-1776	ヒールUCP211ニップル付	2個	50-80KT		
16	1-2929	プレートシャフト40KT用	1本	40KT		
16	1-3649	プレートシャフト40KTS用	1本	40KTS		
16	1-3193	プレートシャフト. 40KTセンター注水用	1本	40KTセンター注水用		
16	1-3650	プレートシャフト. 40KTDSセンター注水用	1本	40KTSセンター注水用		
16	1-2958	プレートシャフト50~80KT用	1本	50-80KT		
16	1-3651	プレートシャフト50~80KTS用	1本	50-80KTS		
16	1-3355	プレートシャフト50-80KTセンター注水	1本	50-80KTセンター注水用		
16	1-3652	プレートシャフト50-80KT (D) CSセンター注水	1本	50-80KTSセンター注水用		
17	1-2984	ベルト3VX*750*4+4+4 (12本)	1組	40KT~50KTセンター注水用		
17	1-3138	ベルト3VX*800*14R (4+4+3+3R)	1組	50-60KT (S)		
17	1-3139	ベルト3V*950*14R (4+4+3+3R)	1組	80KT (S)		
18	1-2468	ウエブテンションプーリー-D, Kタイプ	1枚	Kタイプ 全機種Sタイプは2個使用		
19	1-2149	スナップリング J0-62	1枚	60KT~80KT (S) Sタイプは2個使用		
20	1-2938	テンションPシャフト40KTタイプ 12本	1本	40KT (S)、 Sタイプは2個使用		
20	1-2960	テンションPシャフト50-80KTタイプ 14本	1本	50-80KT (S)、 Sタイプは2個使用		
21	1-2940	安全保護ベルトカバー. 40KT	1個	40KT		
21	1-3678	安全保護ベルトカバー. 40KTS	1個	40KTS		

FIG-1駆動系 2 {KT (D. S) タイプ }

L N40-80KT (D. S) No1104

No.	部品No.	部 品 名 称	使用数	適 用	御社価格	標準小売価格
21	1-2942	安全保護ヘルムカハ 40KTセンターチュウ	1個	40KTCセンター注水用		
21	1-3679	安全保護バカハ 40KTSセンターチュウスイ	1個	40KTCセンター注水用		
21	1-1941	安全保護ヘルムカハ 50-60KT	1個	50-60KT		
21	1-3716	安全保護ヘルムカハ 50-60KTS	1個	50-60KTCS		
21	1-3354	安全保護ヘルムカハ 60KTセンター	1個	50-60KTCセンター注水用		
21	1-3717	安全保護ヘルムカハ 60KT (D) CS	1個	50-60KTCSセンター注水用		
21	1-2948	安全保護ヘルムカハ -. 80KT	1個	80KT		
21	1-3728	安全保護ヘルムカハ . 80KTDS	1個	80KTS		
21	1-3729	安全保護ヘルムカハ -. 80KTDCS	1個	80KTCS		
22	1-0616	ベアリング 6206, テンションP, テフサイト	2個	40-80KT (C) Sは4個使用		
23	1-2939	プーリーテンション12*100φ BR40KT. S	1組	40KTSは2個使用		
23	1-2961	プーリーテンション14*100φ BR1450KT	1組	50-80KTSは2個使用		
24	1-0244	テンションプーリーワッシャー	1枚	40-80KTSは2個使用		
25	1-2925	テンションP-アーム クトウヨウ40-80KT	2個	40~80KT		
25	1-3718	テンションP-アームクトウヨウ40KTS	2個	40~80KTS用		
25	1-3762	テンションP-アームクトウヨウ60KTS	2個	60KTS用		
25	1-3761	テンションP-アームクトウヨウ80KT (D) S	2個	80KTS用		
26	1-0083	ワッシャーM20 (歯付き座金内歯)	1個	40-80KTSは2個使用		
27	1-2486	ナット (M20) 3種 ユニクロ	1個	40-80KTSは2個使用		
28	1-3624	ボルトM16*35L	2本	40-80KTSは4本使用		
29	1-2936	プーリーM出力40KT. 118φ*3V*12	1個	40KT (S)		
29	1-2955	プーリーM出力60-80KT140φ 3V14	1個	50~80KT (S)		
30	1-2761	ボルトM14*35L P1. 5	1本	40~80KT (S)		
31	1-0060	M14スプーリング ワッシャー	3個			
32	1-0181	ワッシャーエンジン・ミッションプーリーヨウ30C	1枚			
33	1-1797	スナップリング、JG20	2個			
34	1-0075	ミッションサハートシャフト20φ (SUS)	1本			
35	1-0658	ミッション (タイプ用2段変速機)	1台	40~80KT		
36	1-1038	ミッションオイルシール40588	2個			
37	1-1076	ミッションオイルレンボルト (マグネットツキ)	2個			
38	1-1205	キー10*8*70L (片丸)	2本			
39	1-1036	ミッションオイルゲージ	1個			
40	1-2933	プーリーエンジン40KTタイプ φ120*6	1個	40KT		
40	1-3643	プーリーエンジン. 40KTS120φ*6	1個	40KTS		
40	1-2956	プーリーエンジン50~80KT, 100φ*8	1個	50~80KT		
40	1-3644	プーリーエンジン50KTS以上100φ*8	1個	50~80KTS		
41	1-1203	キー10*8*55L (片丸)	1本			
42	1-2813	ヘルム3V*425*(3+3) R	1組	40KT (S)		
42	1-3162	ヘルム3V450 (4+4) R	1組	50~80KT (S)		
43	1-1077	ミッションオイル注入口キャップ	2個			
44	1-2924	発電機取付板LN-40-80KT	1個	40~80KT		
44	1-3714	発電機取付板LN-40-80KTS	1枚	40~80KTS		
44	1-4056	ミッションテンション板LN-40-80KTDS	1枚	40KTDS		
45	1-0552	発電機ASSY (AVR) 1. 5K	1台	40~80KT (S)		
46	1-2983	ヘルムAX28 (三ツ星)	1本	40KT (S) 旧SA28タイプレドも使用可		

FIG-1駆動系3 {KT(D.S)タイプ}

L N40-80KT(D.S) No1105

No.	部品No.	部 品 名 称	使用数	適 用	御社価格	標準小売価格
46	1-3160	ベルトAX35(省エネベルト)	1本	50-80KT		
46	1-3723	ベルト AX34省エネ レッドベルト	1本	50-80KT(S)		
47	1-2233	プーリー(HSTヨウ)114φD.Kタイプ	1個	全機種		
48	1-2060	HSTユニットファン	1個	40-80KT(S)		
49	1-3038	アプセットWセムス 6*10クロメート	4組	40-80KTS(S)		
50	1-0156	ベルト3VX*315	1本	40KT		
50	1-0116	ベルト3VX*355	1本	50-80KT		
51	1-2930	★プーリー-M. タンパ 160φ 40KT(S)	1組	40KT(S)		
51	1-2962	プーリー-M(タンパ) 190. 50-80KTヨウ	1組	50-80K(S)		
52	1-1220	タンパ-PゴムN.DT.KT 12サイズ	1個	40KT(S)		
52	1-0370	タンパ-プーリー-ゴムC. ワイヤ-ソ-60KT	1個	50-80KT(S)		
53	1-0127	ベルト3VX*375	1本	40KT		
53	1-4074	ベルト3V*355	1本	50-80KT		
53'	1-0119	ベルト3VX450	1本	40-80KTS発電機-アイトル-タンパ		
54	1-0373	プーリー-発電機45C.D. 40KT. 3V80	1個	40KT(S)		
54	1-2968	プーリー-発電機60~80KT. 3V*75	1個	50-80KT(S)		
55	1-2988	スライドプレート固定板40-80KT(S)	1個	40-80KT(S)		
56	1-0052	ホルムM12*35L	1本			
57	1-2932	アイトルプーリー-シャフトLN40-80KT用	1本	40-80KT		
57	1-3684	アイトルプーリー-シャフトLN40-80KTS用	1本	40-80KTS		
58	1-0613	ベアリングアイトルプーリー-6004	2個	40-80KTS(S)		
59	1-2931	アイトルプーリー-40KTヨウ(BRイリ)	1個	40KT		
59	1-3681	アイトルプーリー-40KT(D)ヨウ(BRイリ)	1個	40KTS. 40KTDS共通		
59	1-2967	アイトルプーリー-50-80KTヨウ(BRイリ)	1個	50-80KT		
59	1-3682	アイトルプーリー-50-80KT(D)SBRイリ	1個	50-80KTS. 50-80KTDS共通		
60	1-0243	アイトルプーリー-ワッシャー	1枚			
61	1-2986	アイトルプーリー-スライド板40-80KT	1個	40-80KT		
61	1-3699	アイトルPスライド板40-80KT(D)S	1個	40-80KTS		
62	1-1286	ナット(M16)3種	1個			
63	1-2985	アイトルプーリー-ステー40-80KT	1式	40-80KT		
63	1-3683	アイトルプーリー-ステー40-80KT(D)S	1式	40-80KTS		
64	1-3738	ホローセットM8*20L(剣先)	4個			
65	1-0082	ナット(M20)	1個			
66	1-0081	ワッシャー-M20	2枚			
67	1-3119	ホルムM20*120L(全ネジ)生地	1個	40KT(S)		
67	1-3192	ホルムM20*250L(センネジ)	1本	50-80KT(S)		
68	1-3182	ミッション切替レバ-40-80KT(S)	1個	40-80KTS		
69	1-2352	ユニバ-サルジ-ジョイント(ミッション切替)	1個			
70	1-2631	ミッション切替レバ-シャフト40DT. 40KT	1個	40KT(S)		
70	1-2364	ミッション切替レバ-S. 50D. 50-80KT	1個	60-80KT(S)		
71	1-3083	ホルムM10*25L	2本			
72	1-0034	M10スプリングワッシャー	2個			
73	1-0035	ワッシャー-M10	2枚			
74	1-2353	ピロー-ブロックASFB202ミッションキリカエ	1個			
75	1-3012	ホルムM8*30L	4本			

