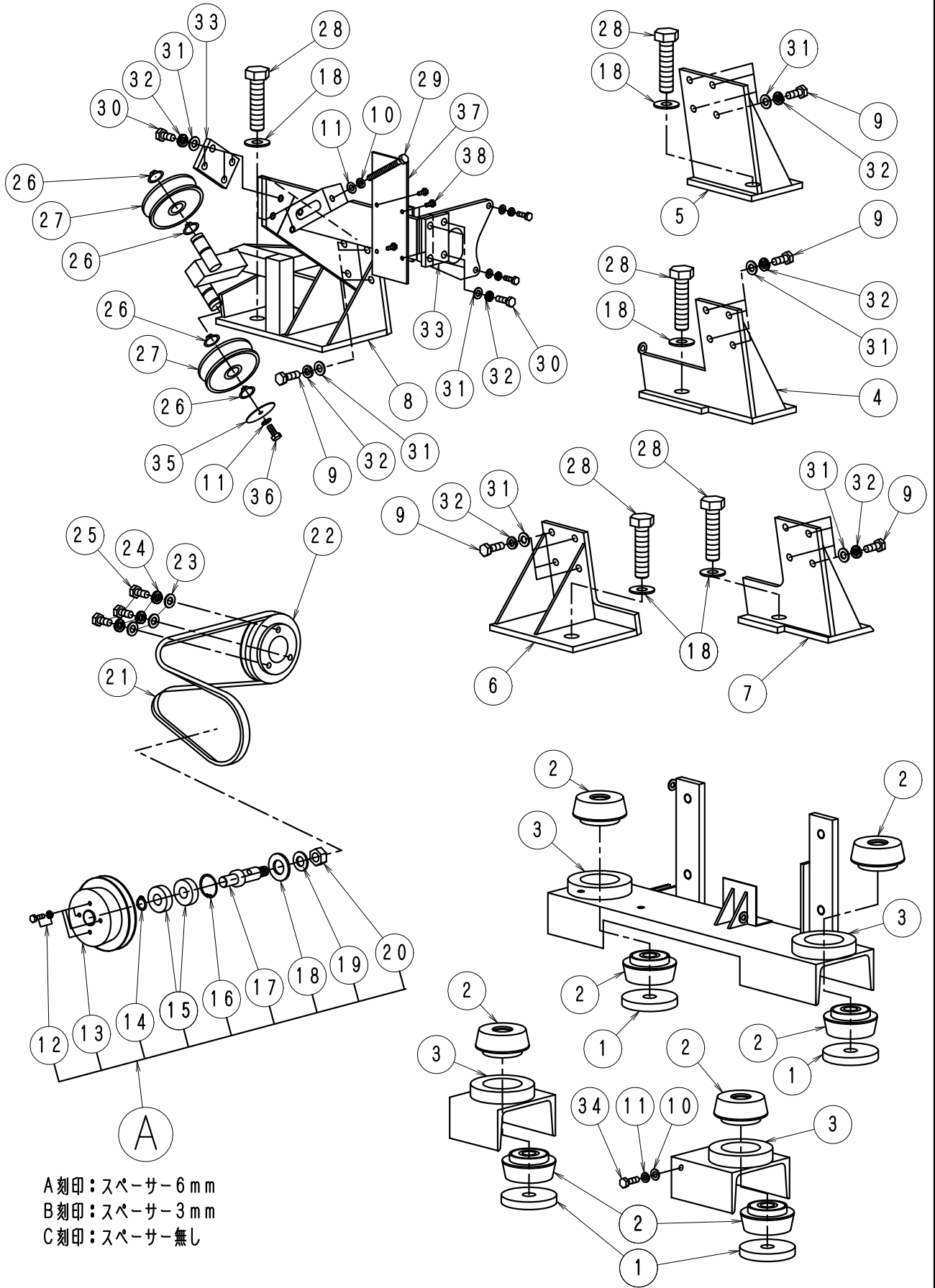


FIG-10 ファンプーリー、マウント系

K(S)タイプ全機種



F I G - 1 O ファン° - リー、マウント系

K (S) タイプ全機種 No1125

No.	部品No.	部 品 名 称	使用数	適 用	御社価格	標準小売価格
A	255	ファン° - リーASSY (Kタイプ°)	1台	N012-20含む		
1	1-2163	防振ゴム受けナット (D. Kタイプ°)	4個			
2	1-2191	防振ゴム (D, Kタイプ° 全機種)	8個			
3	1-2142	防振ゴム受けリング°	4個			
4	1-2895	エンジンスクランク後方30-40K. 60KT	1個	30-40KD (S) . 50-80KT (S)		
5	1-2889	エンジンスクランク側後方40KT	1個	40KT (S)		
6	1-2896	エンジンSFカバー° - 前方Kタイプ° 全機種	1個	Kタイプ° 全機種		
6	1-3664	E枠° - TF側前方KSタイプ° 全機種	1個	KSタイプ° 全機種		
7	1-2897	エンジンSFカバー° - 後方Kタイプ° 全機種	1個	Kタイプ° 全機種		
7	1-3665	E枠° - TF側後方KSタイプ° 全機種	1個	Kタイプ° S° 全機種		
8	1-2894	エンジンスクランク前方Kタイプ° 全機種	1個			
9	1-0040	ボルトM10*30L*P1. 25マフラーヨウ180	16本			
10	1-0020	ワッシャー-M8	2枚			
11	1-0019	M8スプ° リング° ワッシャー	3個			
12	1-3076	アッパ° セットシム° ルセム 6*15クロメート	4個			
13	1-2898	フ° - リーファン (K, KSタイプ°)	1個			
14	1-1223	ファンPシャフトヨウスナッパ° リング° JG-17	1枚			
15	1-0627	ベ° アリンク6203ファン° - リー、ベ° ベ° ルギ° ヤ	2個			
16	1-1222	ファンPシャフトヨウスナッパ° リング° 040特殊	1枚			
17	1-1221	ファン° - リーシャフトC、N. NFC. D. K. M	1本			
18	1-0081	ワッシャー-M20	6枚			
19	1-0061	ワッシャー-M14	1枚			
20	1-0070	ナット (M14*P1. 5) 3種	1個			
21	1-0253	ベ° ルト3V*630	1本			
22	1-2914	フ° - リークランクファン (Kタイプ°)	1個			
22	1-3685	フ° - リークランクファン (40KTDSタイプ°)	1個			
22	1-4092	フ° - リークランクファン. 60-80KTD (C) S	1個			
23	1-3161	小ワッシャー-M10	3枚			
24	1-3066	M10キヤッパ° ボ° ルトヨウスプ° リング° ワッシャー	3枚			
25	1-3016	ボ° ルトM10*25L P1. 25	3個			
26	1-1797	スナッパ° リング°、JG20	4個			
27	1-0337	エンブ° ラ (スチール、ファンベ° ルトヨウ)	2個	鉄板シールタイプ°		
27	1-4337	エンブ° ラスチール、ファンベ° ルトヨウ、ゴムシール	2個	ゴムシールタイプ° (長寿命)		
28	1-3085	ボ° ルトM20*100L (ハンネジ°) D. Kヨウ	4本			
29	1-0033	ボ° ルトM8*80L (セ° ンネジ°)	1個			
30	1-3083	ボ° ルトM10*25L	8本			
31	1-0035	ワッシャー-M10	24枚			
32	1-0034	M10スプ° リング° ワッシャー	24個			
33	1-3327	ファン° - リーステー° 繋ぎ板	2個			
34	1-3011	ボ° ルトM8*25L	1本			
35	1-3837	ファンベ° ルト方向転換エンブ° ラ防塵板	1枚	0107号機以降		
36	1-0031	ボ° ルトM8*15L	1本			
37	1-3751	KSタイプ° 遮熱板 (EX用)	1組			
38	1-3848	アッパ° セットWセムM5*20 (クロメート)	4個			