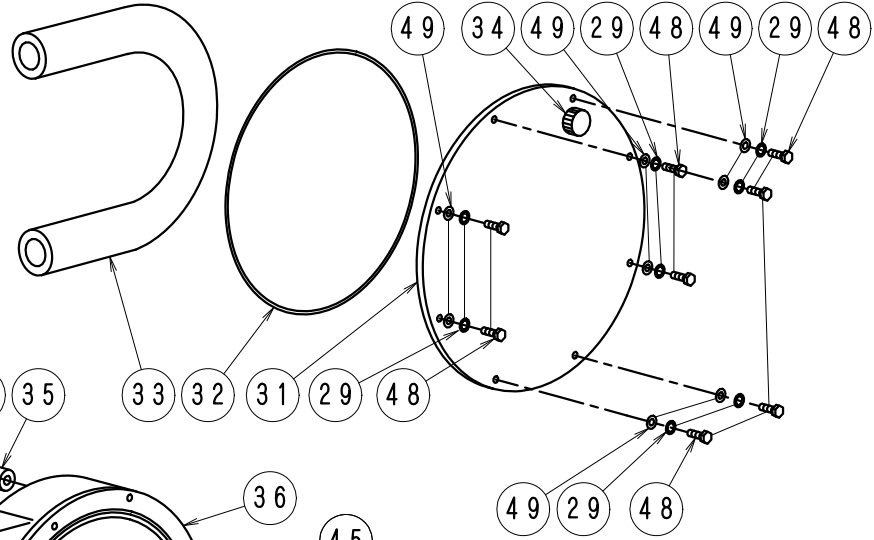
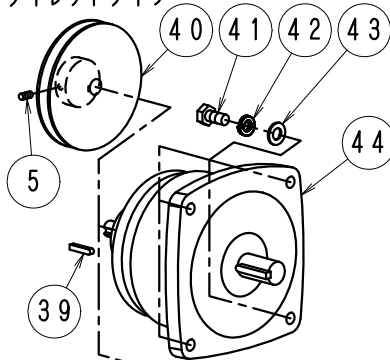


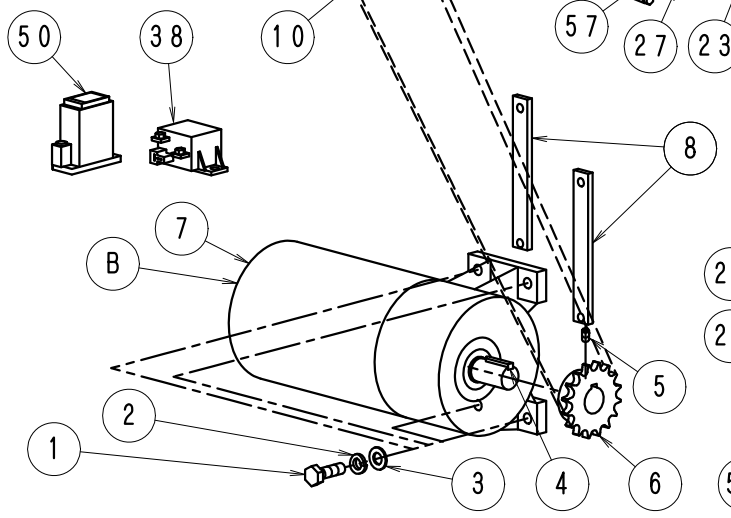
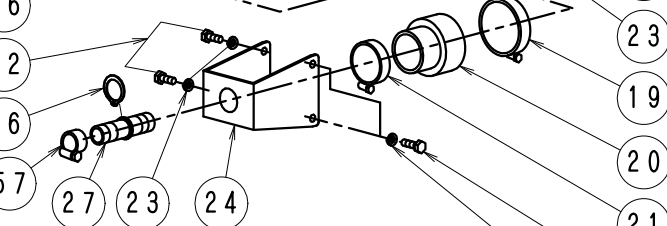
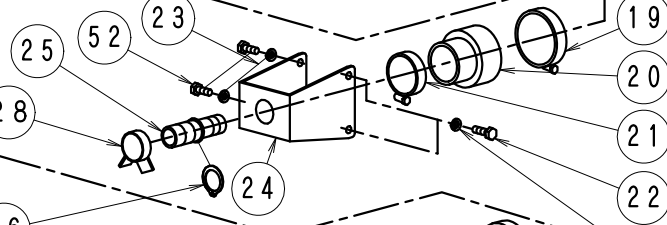
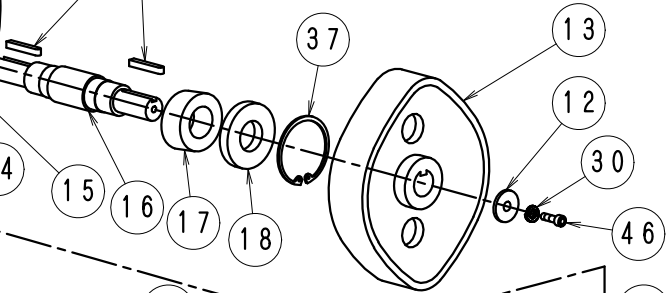
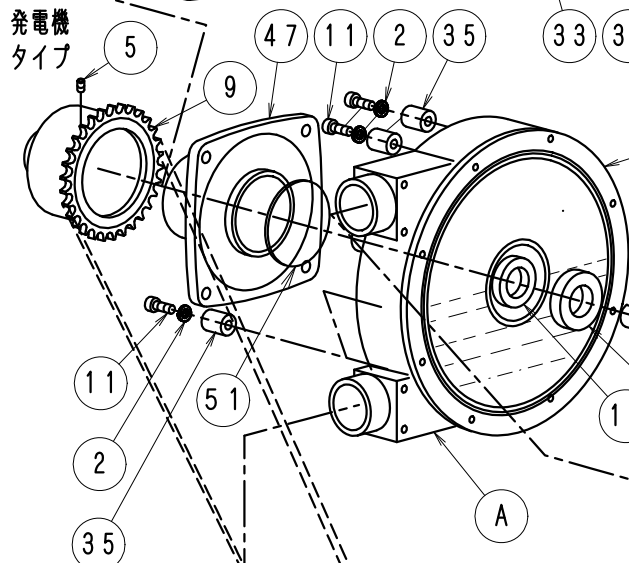
# FIG-11 チューブポンプ系

K(S)タイプ全機種

ダイレクトタイプ



発電機タイプ



F I G - 1 1 チューブポンプ系 1

K(S)タイプ全機種 No1126

No.	部品No.	部 品 名 称	使用数	適 用	御社価格	標準小売価格
A	91	チューブポンプ ASSY (標準)	1台	40KT(S) 以上 (発電機) タイプ		
A	92	チューブポンプ ASSY、DD、KD、ミック1	1台	30-40KD(S) (タ イレクトタイプ)		
A	220	チューブポンプ ASSY、DD減速機レス	1台	30-40KD(S) (減速機無し)		
B	1-1000	DCキヤートモーター12Vチューブポンプ	1個	40KT(S) 以上 (発電機) タイプ		
1	1-3012	ボルトM8*30L	4本	40KT(S) 以上 (発電機) タイプ		
2	1-0019	M8スプリングワッシャー	4個	40KT(S) 以上 (発電機) タイプ		
2	1-0019	M8スプリングワッシャー	5個	30-40KD(S) (タ イレクトタイプ)		
3	1-0020	ワッシャーM8	4枚	40KT(S) 以上 (発電機) タイプ		
4	1-1805	キ-7*35L片丸NFC、FC、Bシャフト30N	1個	40KT(S) 以上 (発電機) タイプ		
5	1-0012	ホローセットM6*8L	2個	40KT(S) 以上 (発電機) タイプ		
5	1-0012	ホローセットM6*8L	1個	30-40KD(S) (タ イレクトタイプ)		
6	1-2455	スプリケット#40、24T22φ (キヤ- M)	1個	40KT(S) 以上 (発電機) タイプ		
7	1-1004	DCキヤートモーター単体	1個	40KT(S) 以上 (発電機) タイプ		
8	1-7037	キヤートモーターヨウスライトハン	2個	40KT(S) 以上 (発電機) タイプ		
9	1-2005	スプリケット#40、30T22φ (チューブ)	1個	40KT(S) 以上 (発電機) タイプ		
10	1-2366	チェーン#40、40D、GモーターTポンプ	1本	40KT(S) 以上 (発電機) タイプ		
11	1-3328	キャップボルトM8*50L半ネジ ユニクロ	4本			
12	1-2399	チューブローター固定ワッシャー-6.5φ	1個	30-40KD(S) (タ イレクトタイプ)		
12	1-1514	チューブローター固定ワッシャー-8.5φ	1個	40KT(S) 以上 (発電機) タイプ		
13	1-1494	チューブポンプローター20A用D、Kタイプ	1個			
14	1-2249	チューブポンプヨウオイルシール (新)	1個	40KT(S) 以上 (発電機) タイプ		
15	1-1342	チューブポンプヨウボ-ールベアリング	1個	40KT(S) 以上 (発電機) タイプ		
16	1-2248	チューブポンプ、ポンプシャフト(新)	1個	40KT(S) 以上 (発電機) タイプ		
17	1-1343	チューブポンプヨウローラーベアリング	1個	40KT(S) 以上 (発電機) タイプ		
18	1-2464	チューブポンプヨウヨイントリング (新)	1個	40KT(S) 以上 (発電機) タイプ		
19	1-1327	チューブPヨウホ-スクリップ (大) Φ55	2個			
20	1-1326	チューブポンプヨウラハ-ブッシュ	2個			
21	1-1328	チューブPヨウホ-スクリップ (小) Φ45	2個			
22	1-3019	ボルトM6*14Lユニクロ	8個			
23	1-0006	M6スプリングワッシャー	8個			
24	1-1109	チューブPインサートホジ フランジ 19A	2個			
25	1-1106	チューブポンプホ-スインサートツキ20A1/2	1個			
26	1-1225	スナップリング、JG22	2個			
27	1-1107	チューブポンプホ-スインサートツキ20A3/8	1個			
28	1-0295	ホ-スハ-ント (チューブポンプハイシュー)	1個			
29	1-1119	ワッシャーM6 (歯付き座金内歯)	8個			
30	1-0097	ワッシャーM8 (歯付き座金内歯)	1個	40-80KT(S) (発電機) タイプ		
30	1-1119	ワッシャーM6 (歯付き座金内歯)	1個	30-40KD(S) (タ イレクトタイプ)		
31	1-1330	チューブポンプポンプカバー (アクリル)	1個			
32	1-1329	チューブポンプヨウラハ-コート	1個			
33	1-1103	チューブポンプヨウホ-ス20A(A)	1本			
34	1-1365	チューブポンプオイルキャップ	1個			
35	1-2944	チューブポンプトリツケリング 32L	4個			
36	1-1496	チューブPハウジング (標準タイプ)	1個			
37	1-2149	スナップリング J0-62	1枚	40KT(S) 以上 (発電機) タイプ		

