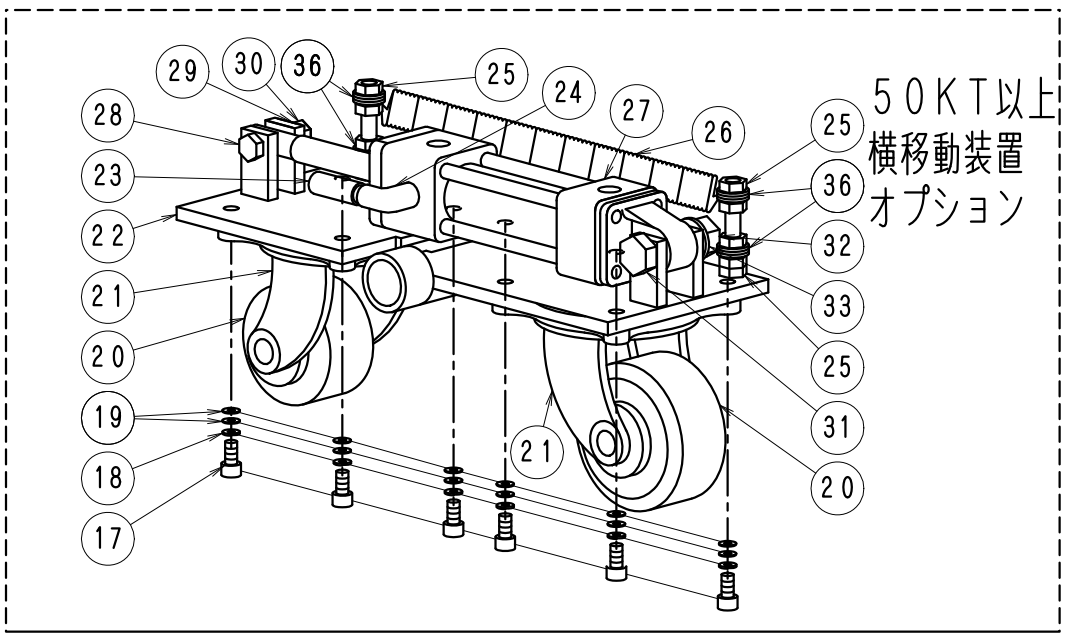
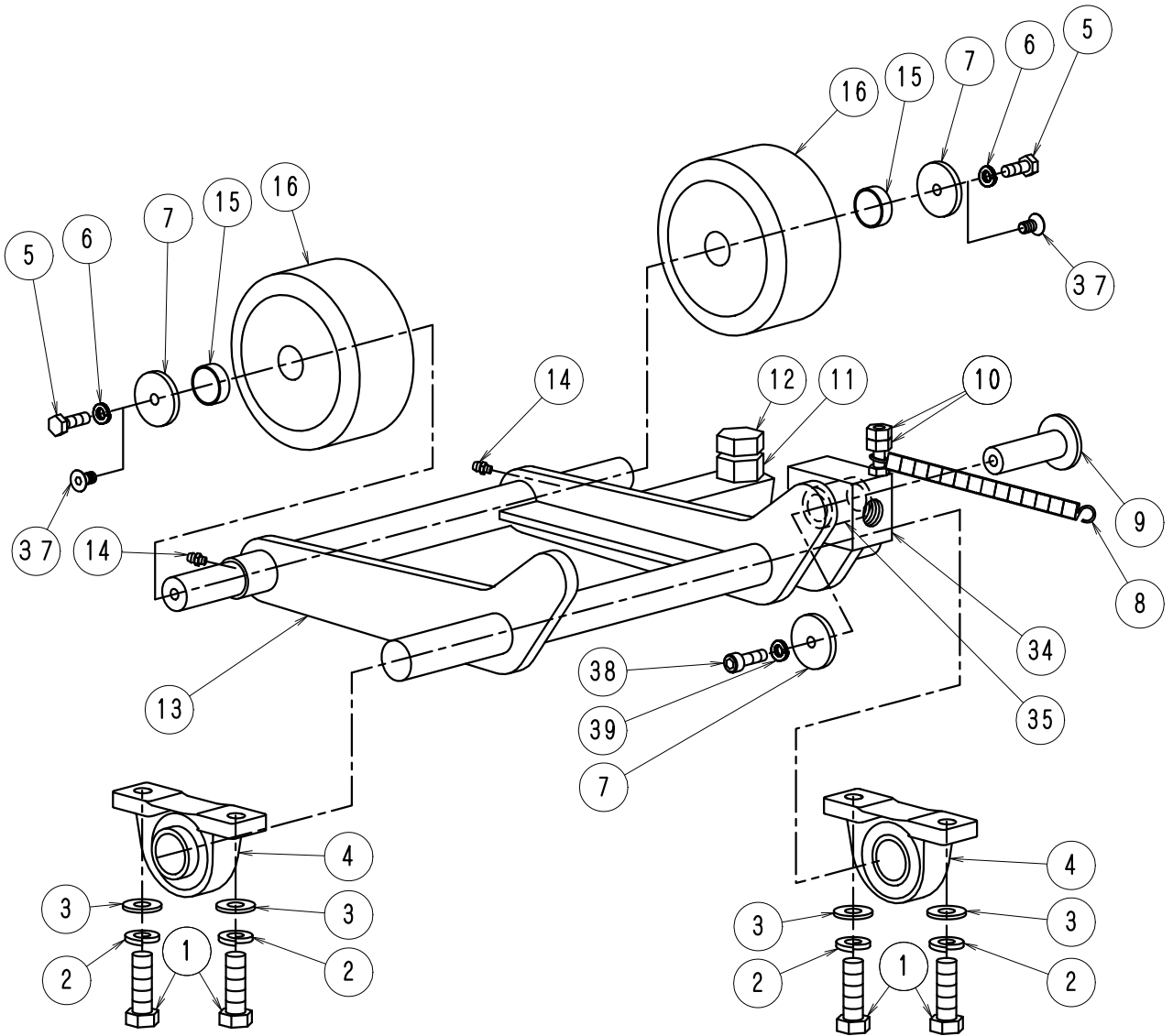


FIG-3前脚部系

K(S)タイプ全機種



50KT以上  
横移動装置  
オプション

F I G - 3 前脚部系 1

K (S) タイプ全機種 No1109

No.	部品No.	部 品 名 称	使用数	適 用	御社価格	標準小売価格
1	1-0066	ボルトM14*45L 半ネジ	4本			
2	1-0060	M14スプ リンク ワッシャー	4個			
3	1-0061	ワッシャー-M14	4枚			
4	1-0602	ヒローフ ロック UCP206	2個	3~40KD (S) 40KT (S)		
4	1-0603	ヒロー-UCP208ニップル付	2個	50T-80KT (S)		
5	1-0026	キャップ ボルトM8*20L ユニクロ	3本			
6	1-3069	M8キャップ ボルトヨウスプ リンク ワッシャー	3本			
7	1-0030	車輪止めワッシャー(8φ穴)	3個			
8	1-0825	ハネ前脚部保持C. Nテンション220L	1本	30~40K (S) Pタイプ 以外Pタイプ 未使用		
8	1-0825	ハネ前脚部保持C. Nテンション220L	4本	50KT (S) 以上		
9	1-2504	シリンダ フ ロックシャフト40D30-40KT用	1個	30-40K (S) . 40KT (S)		
10	1-0021	ナット (M8)	2個	30~40K (S) , Pタイプ 以外		
11	1-0082	ナット (M20)	1個			
12	1-3194	ボルトM20*60L (ユニクロ)	1本			
13	1-3181	前脚部単体シャリンBRナシ30. 40K (S)	1式	30-40KD (S)		
13	1-3180	前脚部単体. シャリンBRナシ40KT (S)	1式	40KT (S)		
13	1-3177	前脚部単体シャリンBRナシ60KT (S)	1式	50-60KT (S)		
13	1-3195	テンションプーリスタント (クドウヨウ) K	1個	50-60KT (S) 横移動装置プレート付き		
13	1-3172	前脚部単体YシャリンBRナシ80KT (S)	1式	80KT (S) 横移動装置プレート付き		
14	1-0806	グリスニップル(小) ストレート	2個			
15	1-7113	車輪固定リング 130φ車輪用	2個	28. 6*1. 2 T *10. 5L		
15	1-7144	車輪固定リング 150φ車輪用	2個	30*2 T *10. 5L		
16	1-0683	前輪130*65, ホース幅65mm	2個	30K-40K (S) . 40KT (S)		
16	1-2356	前輪150*65幅70mm50D. 50KT用	2個	5080KT (S)		
17	1-0022	ボルトM8*20L	8本	50-80KT (S) 横移動装置オプション		
18	1-0019	M8スプ リンク ワッシャー	8個	〃		
19	1-0020	ワッシャー-M8	16枚	〃		
20	1-3171	車輪単体75X40 (ウレタン) Kタイプ	2個	〃 車輪単体		
20	1-0676	車輪100X50 (ウレタンキャスターヨウ)	2個	〃 車輪単体		
21	1-3170	車輪キャスター付き (75*40) Kタイプ	2個	〃 No20含む		
21	1-0696	車輪キャスター付き (100*50)	2個	〃 No20含む		
22	1-4000	横移動キャスター取付板セット	1枚	〃		
22	1-3169	横移動キャスター取付セット60KTS	1枚	〃		
23	1-2325	油圧シリンダ 用サイレンサー	1本	〃		
24	1-2501	ストリートエルボ 1/4	1個	〃		
25	1-0049	ナット (M12)	8個	〃		
26	1-0864	ハネ横移動リターン. 114L	2個	〃		
27	1-0897	油圧シリンダ 32φ Yタイプ ヨウ	1本	〃		
28	1-1129	ボルトM10*45L (SUS)	1個	〃		
29	1-1014	M10スプ リンク ワッシャー (SUS)	1個	〃		
30	1-1130	ナットM10 (SUS)	1個	〃		
31	1-1127	ボルトM16*60L (SUS)	1本	〃		
32	1-1007	ナットM16 (SUS)	1個	〃		
33	1-3121	M16スプ リンク ワッシャー (SUS)	1個	〃		
34	1-2502	油圧シリンダ オイルレスメタル フ ロック40D	1個	30-40K (S) . 40KT (S)		

