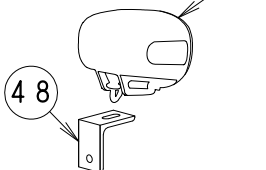


FIG-6 装備系

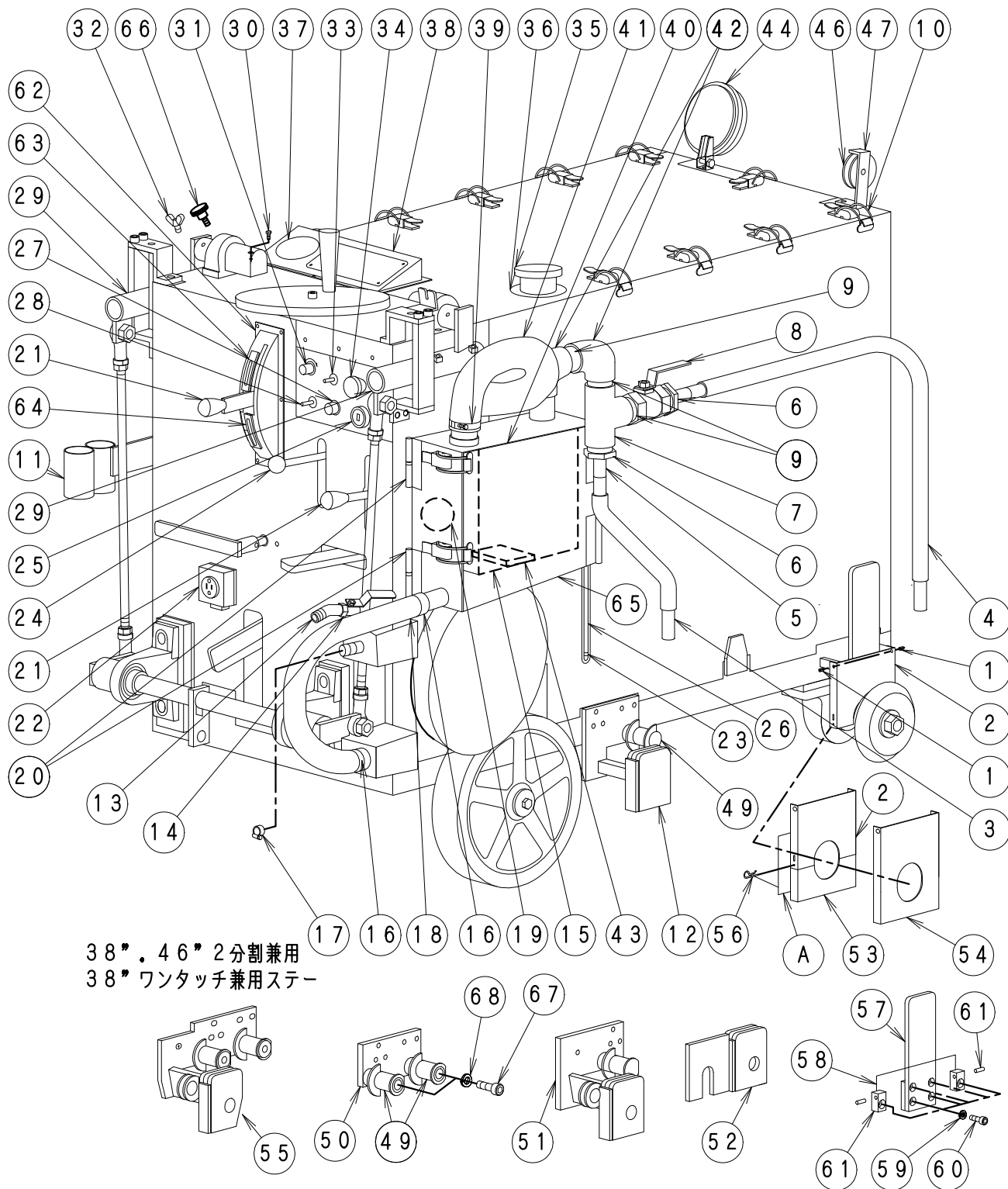
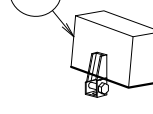
K(S)タイプ全機種

2015年12月製造中止

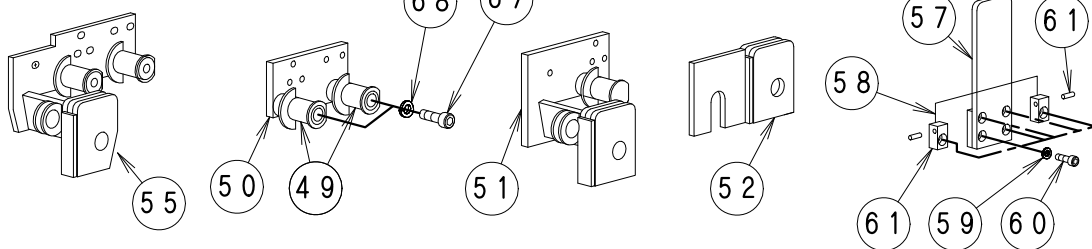
オプションHID  
作業灯



オプションLED  
作業灯



38"・46" 2分割兼用  
38" ワンタッチ兼用ステー



F I G - 6 装 備 系 1 K ( S ) タ イ プ

K ( S ) タ イ プ 全 機 種 No1113

No.	部品No.	部 品 名 称	使用数	適 用	御社価格	標準小売価格
1	1-3068	スプリングピン, 6*12L (SKRP)	2本	ワンタッチカバー用		
2	1-3468	ワンタッチカバー-2分割兼用防音板上	1個	ワンタッチカバー用		
3	1-1351	Bホース25φ550L, エンピカソケット	1本	30-40KD (S)		
3	1-1354	Bホース25φ600L, エンピカソケット	1本	40KT (S)		
3	1-2565	Bホース25φ700L, エンピカソケット	1本	50-80KT (S)		
4	1-1352	Bホース25φ1250L, エンピカソケット	1本	30-40KD (S)		
4	1-1387	Bホース25φ1350L, エンピカソケット	1本	40KT (S)		
4	1-2568	Bホース25φ1900L, エンピカソケット	1本	50-60KT (S)		
4	1-2566	Bホース25φ2500L, 70"エンピカソケット	1本	80KT (S)		
5	1-1381	バルブソケット20A (ハキュームタンク)	2個			
6	1-0588	ブッシング 1 1/4"-3/4"	2個			
7	1-0570	チース 1 1/4"	1個			
8	1-0571	ハキュームコック単体	1個			
9	1-0582	タンニップル 1 1/4" (両ネジ) (32A)	3個			
10	1-0854	パッチン錠 (大)	17個			
11	1-5056	スパナカケ(ダブル)	1式	40-80KT (S)		
11	1-1443	ハンマースパナカケ(ダブル) 40K用	1式	30-40KD (S)		
12	1-2971	2分割ワンタッチカバー兼用ステーKタイプ	1個			
13	2741	水コック1/2"ステーツキ(K, KSタイプ)	1台	N014含む		
13	2742	ホースニップル3/8"ステーツキ. K, KSタイプ	1台			
14	1-0882	コック1/2" (ボールバルブ) 単体	1個			
15	1-3305	砂利受け新型Sハッフル板付	1個			
16	1-0299	ホースバンド, CY-1-25, 19φホースヨウ	2個			
17	1-0295	ホースバンド (チューブホップハイシュー)	1個			
18	1-1310	ハキュームタンクホース19φ (320L)	1本	30-40KD (S)		
18	1-2819	ハキュームタンクホース19φ (450L)	1本	40-80KT (S). 逆回転		
19	1-2859	ハキューム逆流防止ボール. 新小	1個	KSタイプ N088号機より廃止		
20	1-1497	蝶板ハキュームタンク(ステンレス)	2枚			
21	1-7519	グリップ (板ジヤッキ. 40Dカバー用)	2個			
22	1-1165	コンセント(ホウスタイプ)	1個	40KT (S) 以上のオプション		
23	1-0291	ホースバンド B-13. フェルゲージ用	2個			
24	1-0849	握り玉 (M8)	1個			
25	1-3334	イグニッションキー-ASSY (Kタイプ)	1組			
26	1-1720	燃料タンクゲージホース10φ*14φ	1m	40KD375. 40KDS130. 40KT (S) 520		
27	1-0741	ヒューズホルダー-単体 (ヒューズナシ)	1個	30Aヒューズは部番: 1-0739		
28	1-0753	スイッチS1B, ライト, 25S, FCカイツウ	1個			
29	1-0839	操作パイプ LN系全機種メッキ1300	2本			
30	1-3017	アッパセットWセムM5*15 (クロメート)	40個			
31	1-0479	スロットルセンサ (D, N, Kタイプ) ノブ別	1本	ノブ部番: 1-1048		
32	1-0029	蝶ホルト. 操作パイプ M8*15LSUS	2個			
33	1-0753	スイッチS1B, ライト, 25S, FCカイツウ	1個	30-40KD (S)		
33	1-1732	スイッチS33, ハキューム用C. (CO) N. D	1個	40-80KT (S)		
34	1-1745	スイッチ(フルタイプ, ソウコウヨウ) BSW	1個			
35	1-0840	タンクキャップ	1個			
36	1-0831	ネリヨウタンクモレホウシパッキン(小)	1枚			

F I G - 6 装 備 系 2 K ( S ) タ イ プ

K ( S ) タ イ プ 全 機 種 No1114

No.	部品No.	部 品 名 称	使用数	適 用	御社価格	標準小売価格
36	1-0830	ネリヨウタンクモレホウシパッキン(大)	1枚			
37	1-1589	タコメーターD. Kタイプ ミック-1全機種	1個			
38	2748	モニター (D. Kタイプ 用)	1台			
39	1-0298	ホースバンド, CY-1-45, Bホ-ス38φ	2個			
40	1-1309	バキュームタンクP/K, Uタイプ ヨウ	1枚			
41	1-2154	バキュームホ-ス. 黒耐38φ 600L	1本	30-40KD		
41	1-1388	バキュームホ-ス. 黒耐38φ 350L	1m	40KT		
41	1-2567	Bホ-ス38φ 50~80D. 950L	1本	50~80KT		
42	1-0568	エルホ 32A(11/4") (白)	2個			
43	1-0517	磁石フェライト50*30*7T	1個	砂利受け内に位置変更		
44	1-1779	作業灯ハロゲンタイプ	1個			
45	1-3779	作業灯HIDタイプ (12V)	1個	HIDタイプ (オプション) 廃番		
46	1-2338	エンブラ(ガイトロープヨウ)	1個			
47	1-2351	ガイドローラ-ステ-40DT. 50D. Kタイプ	1個			
48	1-2686	HID作業灯取付ステー	1個	HIDタイプ (オプション) 廃番		
49	1-3196	Bカバーリアステ-本体取付ホ-スKタイプ	1個	ネジ止めタイプ リヤホ-ス		
50	1-2972	Bカバーリアステ-本体側40K. KT (S)	1個	38", 46"兼用タイプ 取付板のみ		
51	1-2971	2分割ワンタッチカバー兼用ステ-Kタイプ	1個	46"2分割38"ワンタッチカバー兼用ステ-		
52	1-2713	ワンタッチカバーリヤ延長アタッチメント	1個	オプションステ-調整アタッチメント30"→38"		
52	1-4139	ワンタッチカバーリヤ延長アタッチメント60KD	1個	60KDSワンタッチカバー延長カバー-40/位置		
53	1-2758	ワンタッチカバー-2分割兼用防音板下	1個	2分割カバー-, ワンタッチカバー-兼用		
54	1-2745	ワンタッチカバー-専用防音板	1個	ワンタッチカバー-専用		
55	1-2974	2分割ワンタッチR38" 46"兼用ステ-K	1個	38". 46"2分割ワンタッチ兼用ステ-40KTDS		
55	1-2754	2分割ワンタッチカバー兼用ステ-D, K	1個	38". 46"2分割ワンタッチ兼用ステ-60KTDS		
56	1-3186	スナップピン8	2個	防音板止めピン		
A	254	ワンタッチカバー-2分割兼用防音板AS	1台	N02. 53. 56*2含む		
57	1-3475	ワンタッチカバーステ-本体前側ネジトメ	1個			
57	1-3752	ワンタッチカバーステ-本体前側Cタイプ	1個	センター注水ワンタッチ用		
58	1-3421	ワンタッチカバー-防音板ステ-ネジトメ型	2個			
59	1-3069	M8キャップホルトヨウスフ リング ワッシャー	6枚			
60	1-0026	キャップホルトM8*20L ユニクロ	6本			
61	1-3068	スフ リングピン, 6*12L (SKRP)	2本			
62	1-1932	HST速度調整ア-ム制御板(新)	1個			
63	1-1933	HSTニュートラル調整板F	1個			
64	1-2500	HSTニュートラル調整板バック用R	1個			
65	1-3725	バキュームタンク, タンク上*2蝶板タイプ	1式	30-40KD (S) 40KT (S)		
65	1-3724	バキュームタンク, タンク上*2ステ-タイプ	1式	50-60KT (S)		
66	1-3737	ローレットノブ. 操作ハ イブ M8*16L	2個	オプション品		
67	1-3422	キャップホルトM12*40L クロ	1個			
68	1-3067	M12キャップホルトヨウスフ リング ワッシャー	1本			
69	1-4779	作業灯LEDタイプ	1個	オプション品		
69	1-5779	作業灯LED (27Wタイプ)	1個	オプション品		