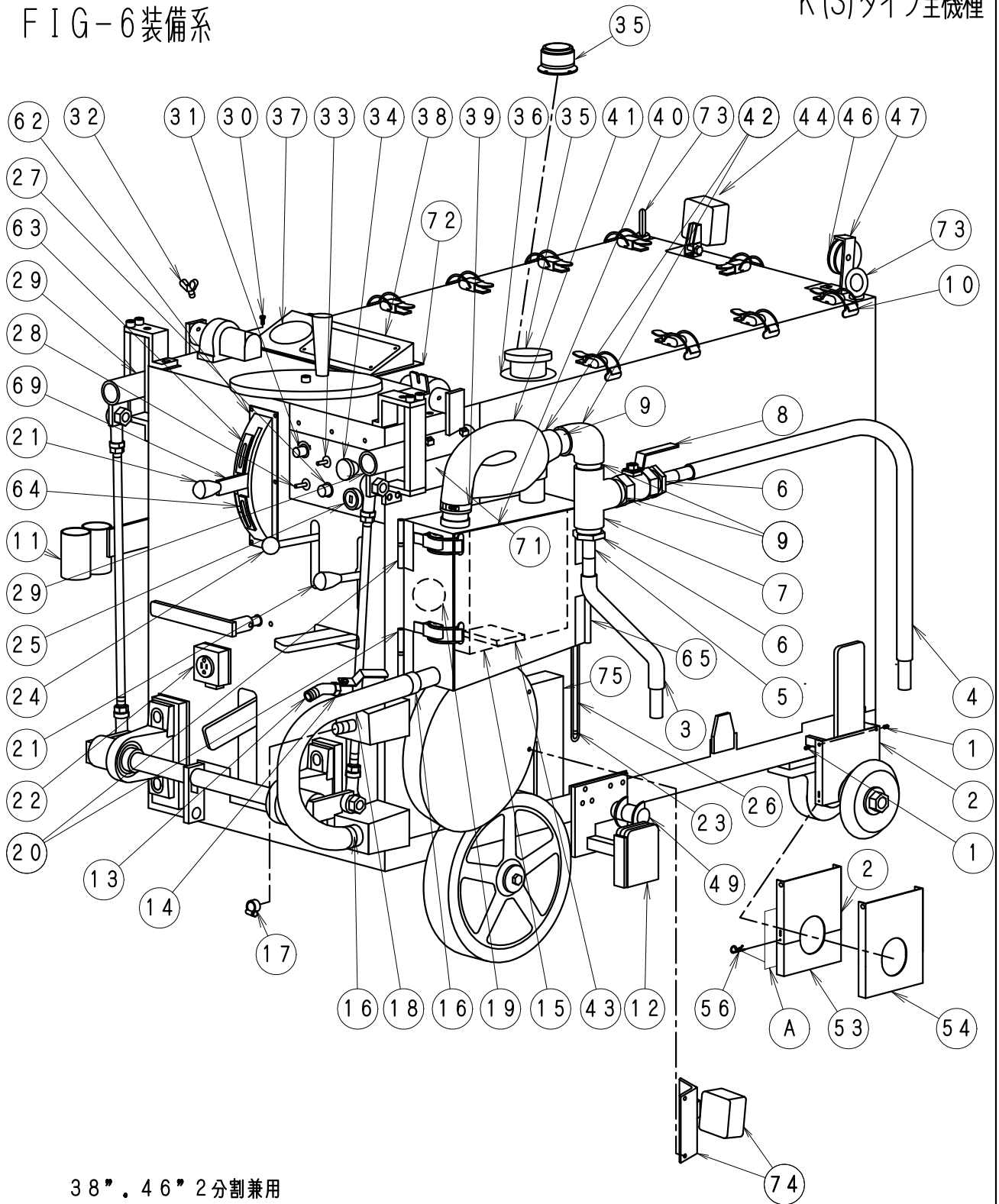


FIG-6 装備系

K(S)タイプ全機種



38"・46" 2分割兼用
38" ワンタッチ兼用ステー

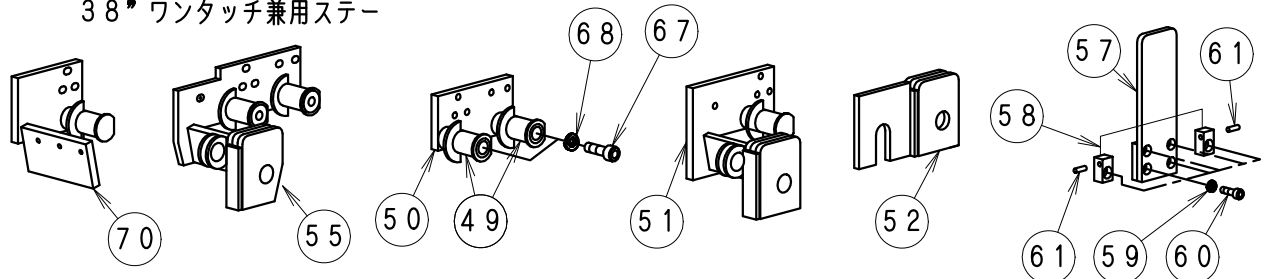
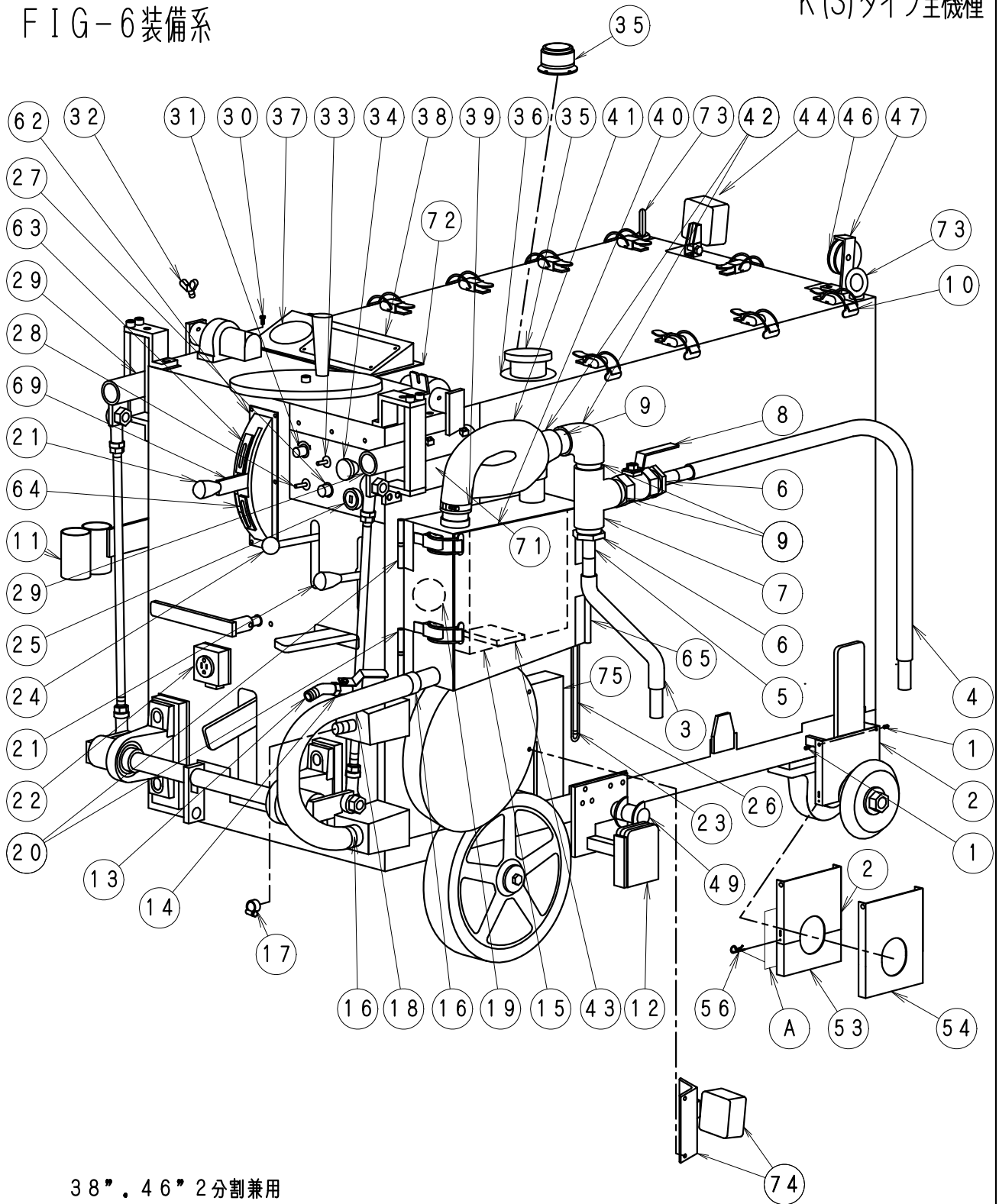
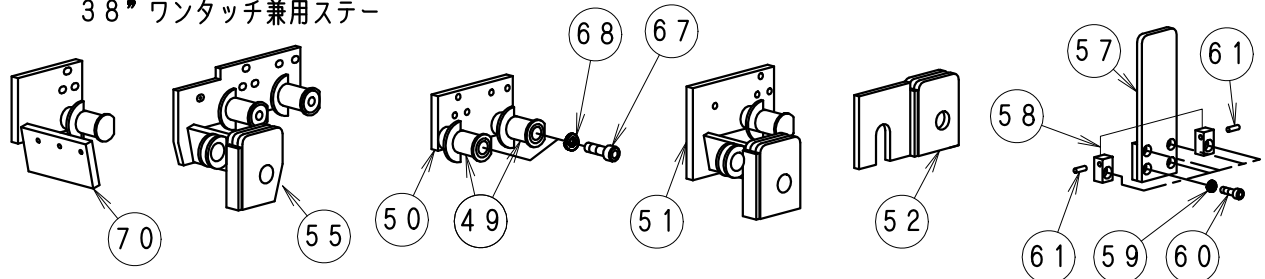


FIG-6 装備系

K(S)タイプ全機種



38"・46" 2分割兼用
38" ワンタッチ兼用ステー



F I G - 6 装 備 系 1 K (S) タ イ プ

K (S) タ イ プ 全 機 種 No1113

No.	部品No.	部 品 名 称	使用数	適 用	御社価格	標準小売価格
1	1-3068	スプリングピン, 6*12L (SKRP)	2本	ワンタッチカバー用		
2	1-3468	ワンタッチカバー-2分割兼用防音板上	1個	ワンタッチカバー用		
3	1-1354	Bホース25φ600L, エンピカソケット	1本	40KT (DS)		
3	1-1351	Bホース25φ550L, エンピカソケット	1本	30-40KD (S)		
3	1-2565	Bホース25φ700L, エンピカソケット	1本	50-80KT (D) (S)		
4	1-2688	Bホース25φ1400L, エンピカソケット	1本	40KT (DS)		
4	1-1352	Bホース25φ1250L, エンピカソケット	1本	30-40KD (S) 1250L		
4	1-2566	Bホース25φ2500L, 70"エンピカソケット	1本	80KT (D. S) 60KT (DS) 1900L1-2566		
5	1-1381	バルブソケット20A (バキュームタンク)	2個			
6	1-0588	ワッシャー 1 1/4" (32A) -3/4" (20A)	2個			
7	1-0570	チース 11/4"	1個			
8	1-0571	バキュームコック単体3/4" (20A)	1個			
9	1-0582	タンニップル 1 1/4" (両ネジ) (32A)	2個	コックタンニップル3/4" 部番:1-0219		
10	1-0854	ハッチ錠 (大)	17個			
11	1-5056	スパナカケ(ダブル)	1式	40-80KT (D) (S)		
11	1-1443	ハンマースパナカケ(ダブル)40K用	1式	30-40KD (D) (S)		
12	1-2971	2分割ワンタッチカバー兼用ステー-KD (C) Sタイプ	1個			
13	2741	水コック1/2"ステーツキ(K, KSタイプ)	1台	N014含む		
13	2742	ホースニップル3/8"ステーツキ, K, KSタイプ	1台	ステー、ホースニップルのみ		
14	1-0882	コック1/2" (ホルババルブ) 単体	1個			
15	1-3305	砂利受け新型Sハッチフル板付	1個			
16	1-0299	ホースバンド, CY-1025, 19φホースヨウ	2個			
17	1-0295	ホースバンド (チューブホップハイシュー)	1個	ネジタイプは1-3739		
18	1-1310	バキュームタンクホース19φ (320L)	1本	30-40KD (S), 40KTD (C) スタイレクトタイプ		
18	1-2819	バキュームタンクホース19φ (450L)	1本	40-80KT (D) (S), 逆回転DCモーター仕様		
19	1-2859	バキューム逆流防止ホース, 新小	1個	KSタイプ N088号機より廃止		
20	1-1497	蝶板バキュームタンク (ステンレス)	2枚			
21	1-7519	グリッパ (板ジヤッキ, 40Dカバー用)	2個			
22	1-1165	コンセント (ホースタイプ)	1個	40KT (S) 以上のオプション		
23	1-0291	ホースバンド B-13, フェルゲージ用	2個			
24	1-0849	握り玉 (M8)	1個			
25	1-3334	イグニッションキー-ASSY (Kタイプ)	1組			
26	1-1720	燃料タンクゲージホース10φ*14φ	1m	40KD375, 40KDS130, 40KT (S) 520		
27	1-0741	ヒューズホルダー-単体 (ヒューズナシ)	1個	30Aヒューズは部番:1-0739		
28	1-0753	スイッチS1B, ライト, 25S, FCカイツウ	1個	30-40KD (C)		
29	1-0839	操作ハッチ LN系全機種メッキ1300	2本			
30	1-3017	アップセットワセムM5*15 (クロメート)	40個			
31	479	スロットルセンサー-Kタイプ 専用新型ノブ, グリス付	1台	ノブ, グリス付SET		
32	1-0029	蝶板バルト, 操作ハッチ M8*15LSUS	2個			
33	1-0753	スイッチS1B, ライト, 25S, FCカイツウ	1個			
33	1-1732	スイッチS33, バキューム用C, (CO) N. D	1個	40-80KT (D) (S)		
34	1-1745	スイッチ(フルタイプ, ソウコウヨウ) BSW	1個			
35	1-0840	タンクキャップ	1個			
35	1-4840	タンクキャップ (新型)	1個	オレンジキャップタイプ		
36	1-0831	ネリヨウタンクモレホースパッキン (小)	1枚			

F I G - 6 装 備 系 2 K (S) タ イ プ

K (S) タ イ プ 全 機 種 No1114

No.	部品No.	部 品 名 称	使用数	適 用	御社価格	標準小売価格
36	1-4831	ネリヨウタンクモレホ [®] ウシパ [®] ッキン(小新)	1枚			
36	1-0830	ネリヨウタンクモレホ [®] ウシパ [®] ッキン(大)	1枚			
36	1-4830	ネリヨウタンクモレホ [®] ウシパ [®] ッキン(大新)	1枚			
37	1-1589	タコメーターD. Kタイプ [®] ミック-1全機種	1個			
38	1-4748	モニターKタイプ [®] (水温計付) C, N, D別	1台			
39	1-1328	チューブ [®] Pヨウホ-スクリップ [®] (小) Φ45 CY2045B	2個			
40	1-1309	バ [®] キュームタンクP/K, Uタイプ [®] ヨウ	1枚			
41	1-2154	バ [®] キュームホ-ス. 黒耐38φ600L	1本	30-40KD (S). 40KTD (S)		
41	1-1388	バ [®] キュームホ-ス. 黒耐38φ350L	1本	40KTS		
41	1-2153	Bホ-ス黒耐38φ40D 60-80KTDS. 450L	1本	60-80KTDS		
41	1-2567	Bホ-ス38φ50~80D. 950L	1本	50~80KT		
42	1-0568	エルホ [®] 32A(11/4") (白)	2個			
43	1-0517	磁石フェライト	1個	砂利受け内に位置変更		
44	1-5779	作業灯LED(27Wタイプ [®])	1個	ハロケ [®] ンタイプ [®] 1-1779は廃番		
45	1-4779	作業灯LEDタイプ [®] (12W) 補助作業灯用	1個	(オ [®] ション) 補助作業灯用		
46	1-2338	エン [®] プ [®] ラ(ガ [®] イト [®] ロー [®] フ [®] ヨウ)	1個			
47	1-2351	ガ [®] イト [®] ロー [®] ラ-ステー40DT. 50D. Kタイプ [®]	1個			
48	1-2686	HID作業灯取付ステー	1個	HIDタイプ [®] (オ [®] ション) 廃番		
49	1-3196	Bカハ [®] -リアステー本体取付ホ [®] スKタイプ [®]	1個	ネジ止めタイプ [®] リヤホ [®] ス		
50	1-2972	Bカハ [®] -リアステー本体側40KT (S) 2分割用	1個	38"、46"兼用タイプ [®] 取付板のみ		
51	1-2971	2分割ワ [®] ンタ [®] ッチカハ [®] R兼用ステーKD (C) Sタイプ [®]	1個	46"2分割38"ワ [®] ンタ [®] ッチカハ [®] -兼用ステー		
52	1-2713	ワ [®] ンタ [®] ッチカハ [®] -リヤ延長ア [®] ヲ [®] ッチメント(ワ [®] ンタ [®] ッチ用)	1個	オ [®] ションステー調整ア [®] ヲ [®] ッチメント30"→38"		
52	1-4139	ワ [®] ンタ [®] ッチカハ [®] -リヤ延長ア [®] ヲ [®] ッチメント60KT (DCS)	1個	60KDSワ [®] ンタ [®] ッチカハ [®] -延長カハ [®] -40/位置		
53	1-2758	ワ [®] ンタ [®] ッチカハ [®] -2分割兼用防音板下	1個	2分割カハ [®] -, ワ [®] ンタ [®] ッチカハ [®] -兼用		
54	1-2745	ワ [®] ンタ [®] ッチカハ [®] -専用防音板	1個	ワ [®] ンタ [®] ッチカハ [®] -専用		
55	324	カハ [®] -ステーE仕様40KTDCS. W兼用型46"	1台	38". 46"2分割ワ [®] ンタ [®] ッチ兼用ステー40KTDS		
55	1-2974	2分割ワ [®] ンタ [®] ッチR38"46"兼用ステーKT (S)	1個	38". 46"2分割ワ [®] ンタ [®] ッチ兼用ステー60KTDS		
56	1-3186	スタ [®] ッ [®] プ [®] ヒ [®] ン8	2個	防音板止めヒ [®] ン		
A	254	ワ [®] ンタ [®] ッチカハ [®] -2分割兼用防音板ASSY	1台	N02. 53. 56*2含む		
57	1-3475	ワ [®] ンタ [®] ッチカハ [®] -ステー本体前側ネジ [®] トメ	1個			
57	1-3752	ワ [®] ンタ [®] ッチカハ [®] -ステー本体前側タイプ [®] C	1個	センター注水ワ [®] ンタ [®] ッチ用		
58	1-3421	ワ [®] ンタ [®] ッチカハ [®] -防音板ステーネジ [®] トメ型	2個			
59	1-3069	M8キャ [®] ッ [®] プ [®] ホ [®] ルトヨ [®] ス [®] プ [®] リン [®] グ [®] ワ [®] ッ [®] シヤ [®] -	6枚			
60	1-0026	キャ [®] ッ [®] プ [®] ホ [®] ルトM8*20L ユ [®] ニ [®] ク [®] ロ	6本			
61	1-3068	ス [®] プ [®] リン [®] グ [®] ヒ [®] ン, 6*12L (SKRP)	2本			
62	1-1932	HST速度調整ア [®] ヲ [®] 制御板(新)	1個			
63	1-1933	HSTニュートラル調整板F	1個			
64	1-2500	HSTニュートラル調整板ハ [®] ッ [®] ク [®] 用R	1個			
65	1-3304	バ [®] キュームタンク, タンタイ蝶番. Uタイプ [®]	1式	30-40KD (S) 40KT (D) (S)		
65	1-1304	バ [®] キュームタンク, タンタイ (Uステータイプ [®])	1式	60-80KT (D) (S)		
67	1-3422	キャ [®] ッ [®] プ [®] ホ [®] ルトM12*40L ク [®] ロ	1個			
68	1-3067	M12キャ [®] ッ [®] プ [®] ホ [®] ルトヨ [®] ス [®] プ [®] リン [®] グ [®] ワ [®] ッ [®] シヤ [®] -	1本			
69	1-2221	HST変速レバ [®] - レバ [®] -側ケ [®] リ [®] ッ [®] プ [®] ナシ D. K	1個			
70	1-4316	2分割Rステー-60. 80Kタイプ [®] +24. 5mm泥除付	1個			
71	1-2920	バ [®] キュームモーター [®] フ [®] -リーカハ [®] -K (S) タイプ [®]	1枚			

