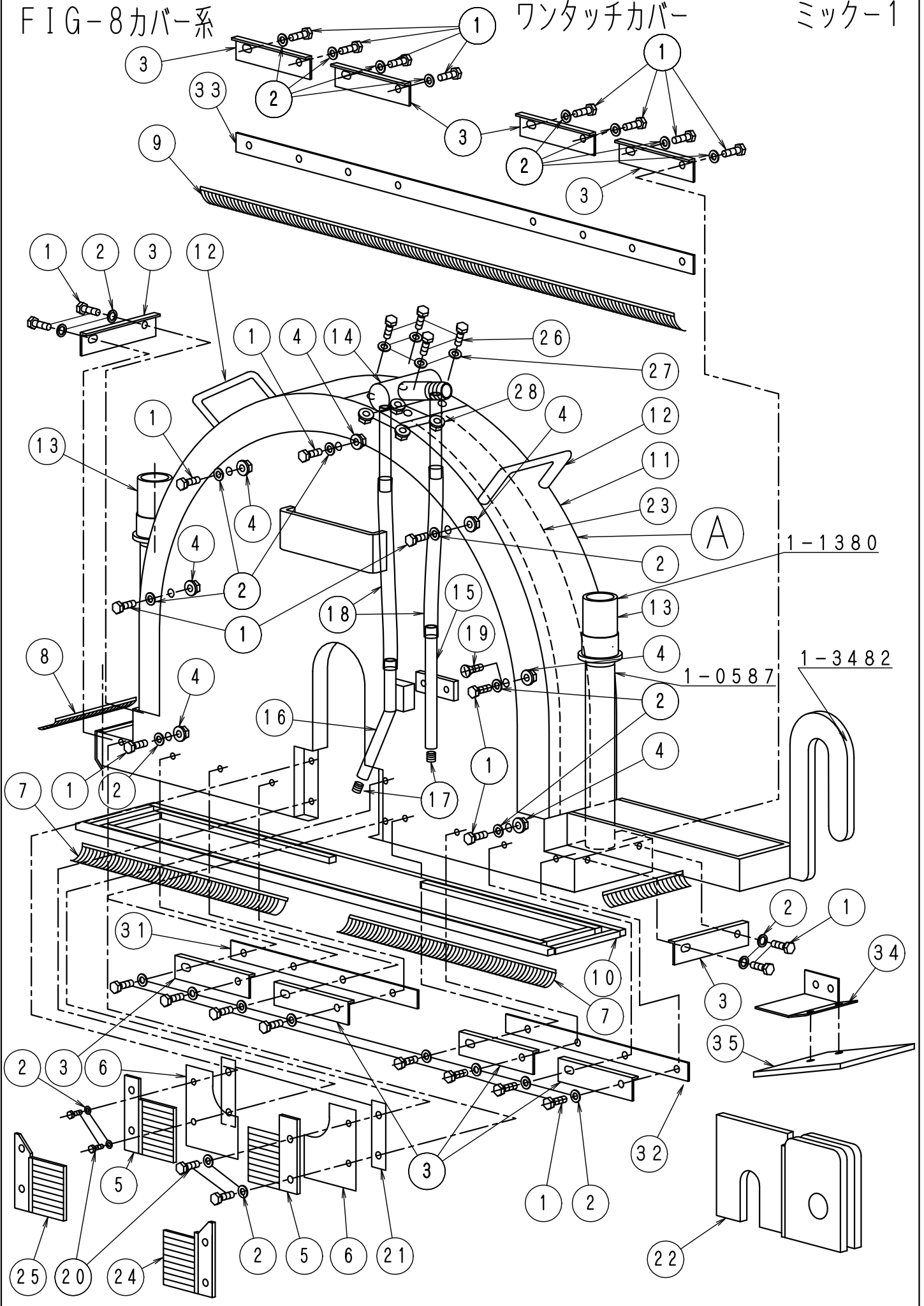


FIG-8カバー系

ワンタッチカバー

ミック-1



F I G - 8 ワンタッチカバー系 1

ミックス 1 No711

No.	部品No.	部 品 名 称	使用数	適 用	御社価格	標準小売価格
A	450	ワンタッチカバー-14" (センター注水用)	1台			
A	451	ワンタッチカバー-14"給水パイプ付	1台			
A	452	ワンタッチカバー-18" (センター注水用)	1台			
A	453	ワンタッチカバー-18"給水パイプ付	1台			
A	454	ワンタッチカバー-22" (センター注水用)	1台			
A	455	ワンタッチカバー-22"給水パイプ付	1台			
A	456	ワンタッチカバー-26" (センター注水用)	1台			
A	457	ワンタッチカバー-26"給水パイプ付	1台			
A	458	ワンタッチカバー-30" (センター注水用)	1台			
A	459	ワンタッチカバー-30"給水パイプ付	10台			
1	1-1132	ボルトM6*15L (SUS)	28本	14"		
1	1-1132	ボルトM6*15L (SUS)	30本	18"		
1	1-1132	ボルトM6*15L (SUS)	32本	22"		
1	1-1132	ボルトM6*15L (SUS)	33本	26"		
1	1-1132	ボルトM6*15L (SUS)	35本	30"		
2	1-1133	ワッシャー-M6 (SUS)	32個	14"		
2	1-1133	ワッシャー-M6 (SUS)	34個	18"		
2	1-1133	ワッシャー-M6 (SUS)	36個	22"		
2	1-1133	ワッシャー-M6 (SUS)	37個	26"		
2	1-1133	ワッシャー-M6 (SUS)	39個	30"		
3	1-3502	ワンタッチカバー-フ ラジオサステー	5個	14"外側、前後用		
3	1-3599	ワンタッチカバー-フ ラジオサステー-L. 14"ヨウ	2個	14"内側用 (機械本体側)		
3	1-3502	ワンタッチカバー-フ ラジオサステー	10個	18~30"外側、内側、前後用		
4	1-1134	ナットフランジ タイプ (M6) SUS	12個	14"		
4	1-1134	ナットフランジ タイプ (M6) SUS	10個	18"		
4	1-1134	ナットフランジ タイプ (M6) SUS	12個	22"		
4	1-1134	ナットフランジ タイプ (M6) SUS	13個	26"		
4	1-1134	ナットフランジ タイプ (M6) SUS	15個	30"		
5	1-3598	ワンタッチカバー-シャフトラシ	2個	給水パイプ無し用		
6	1-3448	ワンタッチカバー-イリグ 特殊 ウォンヨウゴム	2個			
7	1-3488	ワンタッチカバー-フ ラシSS. 14"ヨウ194L	2個	14"用		
7	1-3916	ワンタッチカバー-サイド ゴム内前側14"	1枚	14"用		
7	1-3917	ワンタッチカバー-サイド ゴム内後側14"	1枚	14"用		
7	1-3489	ワンタッチカバー-フ ラシSS. 18"ヨウ244L	2個	18"用		
7	1-3919	ワンタッチカバー-サイド ゴム内前側18"	1枚	18"用		
7	1-3920	ワンタッチカバー-サイド ゴム内後側18"	1枚	18"用		
7	1-3922	ワンタッチカバー-サイド ゴム内前後22"	2枚	22"用		
7	1-3490	ワンタッチカバー-フ ラシS. 22"ヨウ295L	2個	22"用		
7	1-3924	ワンタッチカバー-サイド ゴム内前後26"	2枚	26"用		
7	1-3491	ワンタッチカバー-フ ラシS. 26"ヨウ346L	2個	26"用		
7	1-3926	ワンタッチカバー-サイド ゴム内前後30"	2枚	30"用		
7	1-3492	ワンタッチカバー-フ ラシS. 30"ヨウ396L	2個	30"用		
8	1-3497	ワンタッチカバー-バ キュームフ ラシ前後用	2個	ワンタッチカバー-共通		
9	1-3915	ワンタッチカバー-サイド ゴム外側14"	1枚	14"用		
9	1-3918	ワンタッチカバー-サイド ゴム外側18"	10枚	18"用		

F I G - 8 ワンタッチカバー系 2

ミック-1 No712

No.	部品No.	部 品 名 称	使用数	適 用	御社価格	標準小売価格
9	1-3921	ワンタッチカバー-サイドコム外側22"	1枚	22"用		
9	1-3923	ワンタッチカバー-サイドコム外側26"	1枚	26"用		
9	1-3925	ワンタッチカバー-サイドコム外側30"	1枚	30"用		
9	1-3470	ワンタッチカバー-フ ラシ. 14"ヨウ538L	1個	14"用		
9	1-3471	ワンタッチカバー-フ ラシ. 18"ヨウ638L	1個	18"用		
9	1-3472	ワンタッチカバー-フ ラシ. 22"ヨウ740L	1個	22"用		
9	1-3473	ワンタッチカバー-フ ラシ. 26"ヨウ842L	1個	26"用		
9	1-3474	ワンタッチカバー-フ ラシ. 30"ヨウ942. 8L	1個	30"用		
10	1-1480	ワンタッチカバー-14"アンタ 摩耗防止板	1組	14"用		
10	1-1481	ワンタッチカバー-18"アンタ 摩耗防止板	1組	18"用		
10	1-1482	ワンタッチカバー-22"アンタ 摩耗防止板	1組	22"用		
10	1-1483	ワンタッチカバー-26"アンタ 摩耗防止板	1組	26"用		
10	1-1484	ワンタッチカバー-30"アンタ 摩耗防止板	1組	30"用		
11	1-3460	ワンタッチカバー-上部(ファイバー)14"ヨウ	1個	14"用		
11	1-3461	ワンタッチカバー-上部(ファイバー)18"ヨウ	1個	18"用		
11	1-3462	ワンタッチカバー-上部(ファイバー)22"ヨウ	1個	22"用		
11	1-3463	ワンタッチカバー-上部(ファイバー)26"ヨウ	1個	26"用		
11	1-3464	ワンタッチカバー-上部(ファイバー)30"ヨウ	1個	30"用		
12	1-4004	取手(ワンタッチカバー-用旧タイプ)	2個			
13	1-1380	給水栓ソケット20A(フ レード カバー)	2個			
14	1-1169	給水パイプ(ワンタッチカバー-、上部)	1個	給水パイプ付. 各サイズ 共通		
15	1-2833	給水パイプ ワンタッチカバー-外側新	1個	給水パイプ付. 各サイズ 外側		
16	1-2505	給水パイプ ワンタッチカバー-内側新	1個	給水パイプ付. 各サイズ 内外共通		
16	1-3798	給水Pワンタッチカバー-内側新後方	1個	14"-26"用後方取付2015年3月以降		
16	1-3799	給水Pワンタッチカバー-内側新前方	1個	30"用前方取付 2015年3月以降		
17	1-3052	ホ-ローセットM8*6L(ステン)	2個	(給水パイプ付)		
18	1-1720	燃料タンクゲ-シホ-ス10Φ*14Φ	1m	1m単価		
19	1-1240	ホルトM6*15Lサ(SUS)	1本	22"カバー-のみ使用		
20	1-1217	ホルトM6*12L(SUS)	4本	フ ラシ固定用		
21	1-3558	ワンタッチカバー-イリグ チョムオサエスター①	2個			
22	1-2713	ワンタッチカバー-リヤ延長アタッチメント	1個	オプションスター調整アタッチメント30"→38"		
23	1-2725	天板補強材(ワンタッチ用)14"	1枚			
23	1-2726	天板補強材(ワンタッチ用)18"	1枚			
23	1-2726	天板補強材(ワンタッチ用)18"	1枚			
23	1-2727	天板補強材(ワンタッチ用)22"	1枚			
23	1-2728	天板補強材(ワンタッチ用)26"	1枚			
23	1-2729	天板補強材(ワンタッチ用)30"	1枚			
24	1-3499	ワンタッチカバー-シャフトフ ラシ給水P付用	1個			
25	1-3498	ワンタッチカバー-シャフトフ ラシ給水P付用	1個			
26	1-2839	ホルトM5*18L. SUS	4個			
27	1-1275	M5スプリング ワッシャー-SUS	4個			
28	1-2969	ナットフランジタイプ (M5) SUS	4個			
29	176	ワンタッチカバー-フ ラシセット14"	1台			
29	177	ワンタッチカバー-フ ラシセット18"	1台			
29	178	ワンタッチカバー-フ ラシセット22"	1台			

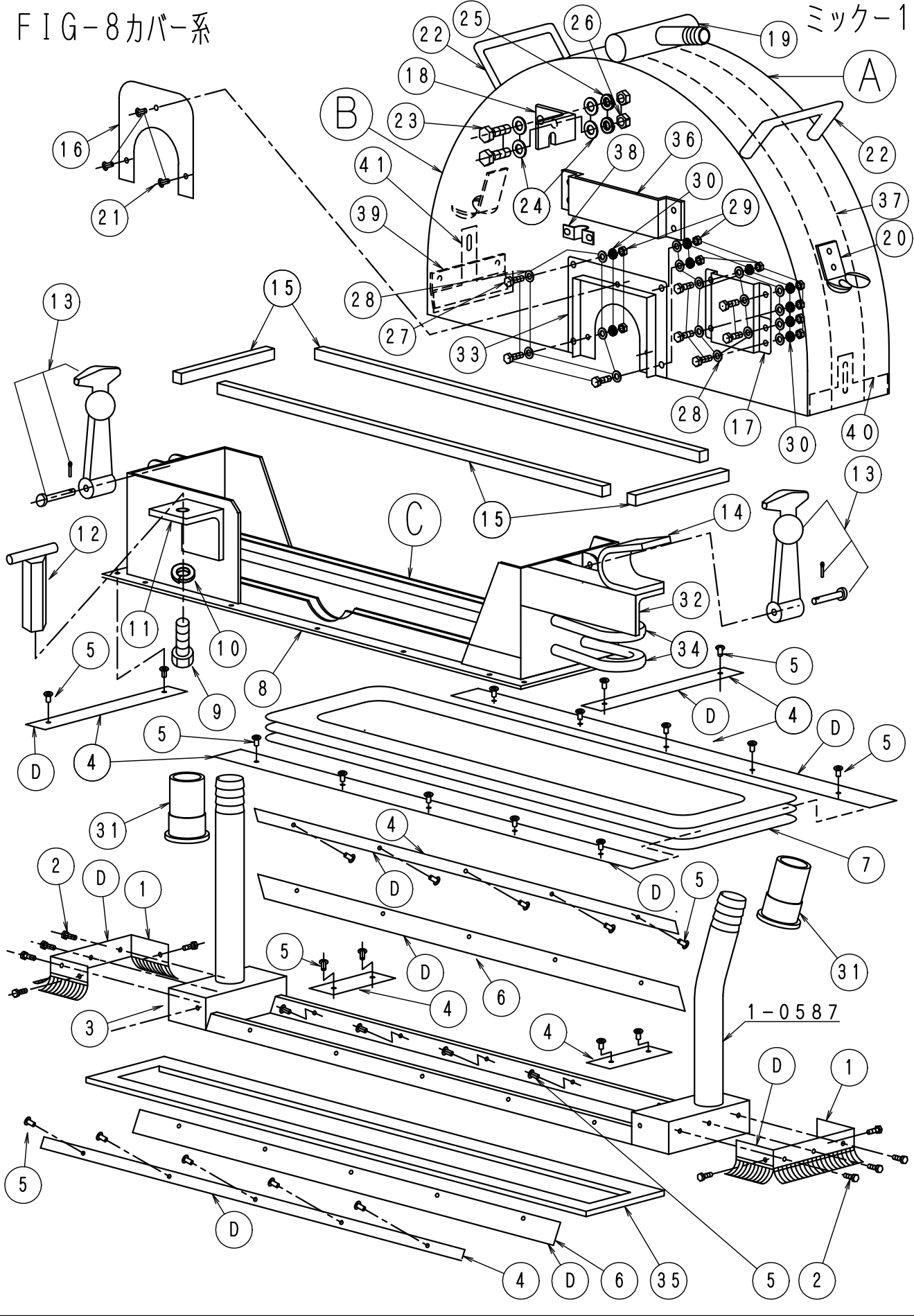
F I G - 8 ワンタッチカバー系 3

ミックス 1 No713

No.	部品No.	部 品 名 称	使用数	適 用	御社価格	標準小売価格
29	178	ワンタッチカバーラシセット22"	1台			
29	179	ワンタッチカバーラシセット26"	1台			
29	181	ワンタッチカバーラシセット38"	1台			
30	1450	ワンタッチカバー-14"給水P無鉄部分	1台			
30	1451	ワンタッチカバー-14"給水P付鉄部分	1台			
30	1452	ワンタッチカバー-18"給水P無鉄部分	1台			
30	1453	ワンタッチカバー-18"給水P付鉄部分	1台			
30	1454	ワンタッチカバー-22"給水P無鉄部分	1台			
30	1455	ワンタッチカバー-22"給水P付鉄部分	1台			
30	1456	ワンタッチカバー-26"給水P無鉄部分	1台			
30	1457	ワンタッチカバー-26"給水P付鉄部分	1台			
30	1458	ワンタッチカバー-30"給水P無鉄部分	1台			
30	1459	ワンタッチカバー-30"給水P付鉄部分	1台			
30	1460	ワンタッチカバー-38"給水P無鉄部分	1台			
30	1461	ワンタッチカバー-38"給水P付鉄部分	1台			
31	1-3965	ワンタッチサイドコム14"押え板内前	1枚			
31	1-3968	ワンタッチサイドコム18"押え板内前	1枚			
31	1-3970	ワンタッチサイドコム22"押え板内前	1枚			
31	1-3973	ワンタッチサイドコム26"押え板内前	1枚			
31	1-3976	ワンタッチサイドコム30"押え板内前	1枚			
31	1-3979	ワンタッチサイドコム38"押え板内前	1枚			
32	1-3966	ワンタッチサイドコム14"押え板内後	1枚			
32	1-3969	ワンタッチサイドコム18"26"押え板内後	1枚			
32	1-3971	ワンタッチサイドコム22"押え板内後	1枚			
32	1-3977	ワンタッチサイドコム30"押え板内後	1枚			
32	1-3980	ワンタッチサイドコム38"押え板内後	1枚			
33	1-3964	ワンタッチサイドコム14"押え板外	1枚			
33	1-3967	ワンタッチサイドコム18"22"押え板外	1枚			
33	1-3972	ワンタッチサイドコム26"押え板外	1枚			
33	1-3975	ワンタッチサイドコム30"押え板外	1枚			
33	1-3978	ワンタッチサイドコム38"押え板外	1枚			
34	1-3827	ワンタッチカバー-後方跳ね止め	1個			
35	1-2975	ワンタッチカバー-用泥よけ	1個			

FIG-8カバー系

ミック-1



F I G - 8 カバ-系 1

ミック-1 No714

No.	部品No.	部 品 名 称	使用数	適 用	御社価格	標準小売価格
A	620	14"ハ°キュームカハ°-ASSY	1台			
A	720	14"ハ°キュームカハ°-ASSY新型	1台			
A	651	18"ハ°キュームカハ°-ASSY(ファイハ°-)	1台			
A	727	18"ハ°キュームカハ°-ASSY新型(F)	1台			
A	652	22"ハ°キュームカハ°-ASSY(ファイハ°-)	1台			
A	722	22"ハ°キュームカハ°-ASSY新型(F)	1台			
A	653	26"ハ°キュームカハ°-ASSY(ファイハ°-)	1台			
A	723	26"ハ°キュームカハ°-ASSY新型(F)	1台			
A	654	30"ハ°キュームカハ°-ASSY(ファイハ°-)	1台			
B	1-0406	ﾌﾞﾚｰﾄﾞｶﾊﾞ-ﾝｳｲ-14"LN, FCU系	1個	鉄製		
B	1-1008	ﾌﾞﾚｰﾄﾞｶﾊﾞ-ﾝｳｲ18" (ファイハ°-セイ)	1個	ファイハ°-製		
B	1-1009	ﾌﾞﾚｰﾄﾞｶﾊﾞ-ﾝｳｲ22" (ファイハ°-セイ)	1個	ファイハ°-製		
B	1-1010	ﾌﾞﾚｰﾄﾞｶﾊﾞ-ﾝｳｲ26" (ファイハ°-セイ)	1個	ファイハ°-製		
B	1-1011	ﾌﾞﾚｰﾄﾞｶﾊﾞ-ﾝｳｲ30" (ファイハ°-セイ)	1個	ファイハ°-製		
C	661	14"ハ°キュームカハ°-下部ASSY	1台	16~30. 33除く		
C	761	14"ハ°キュームカハ°-下部ASSY新型	1台	16~30. 33除く		
C	662	18"ハ°キュームカハ°-下部ASSY	1台	16~30. 33除く		
C	762	18"ハ°キュームカハ°-下部ASSY新型	1台	16~30. 33除く		
C	663	22"ハ°キュームカハ°-下部ASSY	1台	16~30. 33除く		
C	763	22"ハ°キュームカハ°-下部ASSY新型	1台	16~30. 33除く		
C	664	26"ハ°キュームカハ°-下部ASSY	1台	16~30. 33除く		
C	764	26"ハ°キュームカハ°-下部ASSY新型	1台	16~30. 33除く		
C	665	30"ハ°キュームカハ°-下部ASSY	1台	16~30. 33除く		
C	765	30"ハ°キュームカハ°-下部ASSY新型	1台	16~30. 33除く		
D	700	ﾊ°キュームカハ°-補修セットASSY14"	1台	1~6含む		
D	701	ﾊ°キュームカハ°-補修セットASSY18"	1台	1~6含む		
D	702	ﾊ°キュームカハ°-補修セットASSY22"	1台	1~6含む		
D	703	ﾊ°キュームカハ°-補修セットASSY26"	1台	1~6含む		
D	704	ﾊ°キュームカハ°-補修セットASSY30"	1台	1~6含む		
1	1-1307	ﾊ°キュームカハ°-ﾌﾞﾗﾝｼ(幅狭新型)	2個			
2	1-0003	ｱｯﾌﾟｾｯﾄ. ﾌﾞﾗﾝｼｺﾃｲｳﾞM5*8L. SUS	10本	SUS304		
3	1-1266	ｱﾝﾀﾞ-ｽﾃｰﾊ°ｷｳﾞﾑ新型幅狭14"	1式			
3	1-1234	ｱﾝﾀﾞ-ｽﾃｰﾊ°ｷｳﾞﾑ新型幅狭18"	1式			
3	1-1235	ｱﾝﾀﾞ-ｽﾃｰﾊ°ｷｳﾞﾑ新型幅狭22"	1式			
3	1-1236	ｱﾝﾀﾞ-ｽﾃｰﾊ°ｷｳﾞﾑ新型幅狭26"	1式			
3	1-1237	ｱﾝﾀﾞ-ｽﾃｰﾊ°ｷｳﾞﾑ新型幅狭30"	1式			
4	1-0497	帯板セット14"ハ°キュームホシュウヨウ	1組			
4	1-0498	帯板セット18"ハ°キュームホシュウヨウ	1組			
4	1-0499	帯板セット22"ハ°キュームホシュウヨウ	1組			
4	1-0500	帯板セット26"ハ°キュームホシュウヨウ	1組			
4	1-0501	帯板セット30"ハ°キュームホシュウヨウ	1組			
5	1-1716	ﾘﾊﾞｯﾄ NS5-4	32個	14"		
5	1-1716	ﾘﾊﾞｯﾄ NS5-4	38個	18"~22"		
5	1-1716	ﾘﾊﾞｯﾄ NS5-4	44個	26"~38"		
6	1-6002	超耐磨ｺﾞﾑ 14"(Bカハ°-補修材)	1組			

F I G - 8 カバー系 2

ミック-1 No715

No.	部品No.	部 品 名 称	使用数	適 用	御社価格	標準小売価格
6	1-6002	超耐磨ゴム 14" (Bカバー補修材)	1組			
6	1-6003	超耐磨ゴム 18" (Bカバー補修材)	1組			
6	1-6004	超耐磨ゴム 22" (Bカバー補修材)	1組			
6	1-6005	超耐磨ゴム 26" (Bカバー補修材)	1組			
6	1-6006	超耐磨ゴム 30" (Bカバー補修材)	1組			
7	1-0463	ブーツカバー キューム 14"	1枚			
7	1-0464	ブーツカバー キューム 18"	1枚			
7	1-0465	ブーツカバー キューム 22"	1枚			
7	1-0467	ブーツカバー キューム 30"	1枚			
8	1-1750	プレートカバー-中間ステー14"ステー付	1組			
8	1-1751	プレートカバー-中間ステー18"ステー付	1組			
8	1-1752	プレートカバー-中間ステー22"ステー付	1組			
8	1-1753	プレートカバー-中間ステー26"ステー付	1組			
8	1-1754	プレートカバー-中間ステー30"ステー付	1組			
9	1-0055	キャップホルトM12*30L (ゼンネジ) クロ	1個			
10	1-0047	M12スプリングワッシャー	1個			
11	1-1718	プレートカバー-Fステー6*50*M12	1個			
12	1-0058	T型ナットM12	1個			
13	1-0487	ボウスト(ゴムフック)	2個			
14	1-1743	プレートカバー-リアUカバータステー	1個			
15	1-0573	バキュームカバー-アイクチャッキン8T*12W	1m			
15	1-0573	バキュームカバー-アイクチャッキン8T*12W	1.10m	14". 1台分 (価格はメーター単価)		
15	1-0573	バキュームカバー-アイクチャッキン8T*12W	1.30m	18". 1台分 (価格はメーター単価)		
15	1-0573	バキュームカバー-アイクチャッキン8T*12W	1.50m	22". 1台分 (価格はメーター単価)		
15	1-0573	バキュームカバー-アイクチャッキン8T*12W	1.70m	26". 1台分 (価格はメーター単価)		
15	1-0573	バキュームカバー-アイクチャッキン8T*12W	1.90m	30". 1台分 (価格はメーター単価)		
16	1-1045	プレートカバー-入り口	1枚	★ワンタッチカバー-兼用は内側取付		
17	1-0478	プレートカバー-ステーリアジ ヨウブ, コノジ	1個	鉄製カバー-用		
17	1-2694	Bカバー-ステーコノジ 18"ファイバ-用	1個	18"ファイバ-カバー-用		
17	1-0440	Bカバー-ステーコノジ 26"ファイバ-用	1個	26"ファイバ-カバー-用		
18	1-0477	プレートカバー-ステーフロントジ ヨウブ	1個	鉄製カバー-用45L. 50L有り		
18	1-1066	Bカバー-F上ステーFカバー用18"用	1個	ファイバ-カバー-用		
18	1-1067	Bカバー-F上ステーFカバー用22"用	1個	ファイバ-カバー-用		
19	1-1055	給水パイプ (新型) 14"	1組	鉄製カバー-用		
19	1-1056	給水パイプ (新型) 18"	1組	鉄製カバー-用		
19	1-1057	給水パイプ (新型) 22"	1組	鉄製カバー-用		
19	1-1058	給水パイプ (新型) 26"	1組	鉄製カバー-用		
19	1-1059	給水パイプ (新型) 30"	1組	鉄製カバー-用		
19	1-0506	給水パイプ 14" (ファイバ-カバー-)	1組	ファイバ-カバー-用部品設定無し		
19	1-0507	給水パイプ 18" (ファイバ-カバー-)	1組	ファイバ-カバー-用		
19	1-0508	給水パイプ 22" (ファイバ-カバー-)	1組	ファイバ-カバー-用		
19	1-0509	給水パイプ 26" (ファイバ-カバー-)	1組	ファイバ-カバー-用		
19	1-0510	給水パイプ 30" (ファイバ-カバー-)	1組	ファイバ-カバー-用		
20	1-1739	ボウスト、ウケカケ (ゴムフック)	2個			
21	1-1723	リベット NS5-2	3個			

F I G - 8 カバー系 3

ミック-1 No716

No.	部品No.	部 品 名 称	使用数	適 用	御社価格	標準小売価格
22	1-0444	取手(ファイバ-カバー用)	2個	ファイバ-カバー用. M5*15Lボルト付き		
23	1-3020	ボルトM8*20L(ステンレス)	2本	ファイバ-カバー用		
24	1-0023	ワッシャーM8(ステンレス)	4枚	ファイバ-カバー用		
25	1-0017	M8スプリングワッシャー(ステンレス)	2個	ファイバ-カバー用		
26	1-1211	ナット(M8) SUS	2個	ファイバ-カバー用		
27	1-1274	ボルトM5*15L. SUS	8個	ファイバ-カバー用		
28	1-1276	ワッシャーM5(SUS)	16個	ファイバ-カバー用		
29	1-3060	ナット(M5) SUS	8個	ファイバ-カバー用		
30	1-1275	M5スプリングワッシャー-SUS	8個	ファイバ-カバー用		
31	1-1380	給水栓ソケット20A(プレートカバー)	2個			
32	1-1766	プレートカバーリアエンチャウステー100L	1個	25-30COU(H. L)		
32	1-1761	プレートカバーリアエンチャウステー150L	1個	30-40KD(S)		
32	1-1762	プレートカバーリアエンチャウステー200L	1個	30-40KD(S)		
32	1-1763	プレートカバーリアエンチャウステー250L	1個	30-40KD(S)		
32	1-1764	プレートカバーリアエンチャウステー300L	1個	30-40KD(S)		
34	1-1452	プレートカバーリアアイフステー10φ	2個			
35	1-2412	ハキュームアンタ-補強材14"-22"	1組			
35	1-2413	ハキュームアンタ-補強材26"-38"	1組			
36	1-3469	ワンタッチカバーガイド. ワンタッチカバー用	1個			
36	1-3476	ワンタッチカバーガイド2分割カバーヨウ	1個	ファイバ-カバー用		
37	1-0285	天板補強材(SUSファイバ-用)18"	1枚			
37	1-0286	天板補強材(SUSファイバ-用)22"	1枚			
37	1-0287	天板補強材(SUSファイバ-用)26"	1枚			
37	1-0288	天板補強材(SUSファイバ-用)30"	1枚			
37	1-5064	オプションカバー天板補強(カクサイズ)	1個			
38	1-0442	給水パイプ押え金具	2個			
39	1-0443	ファイバ-カバー水切り板	1個			
40	1-3796	摩擦防止前側板ファイバ-カバー用	1個	前側用		
41	1-3797	摩擦防止後側板ファイバ-カバー用	1個	後側用		