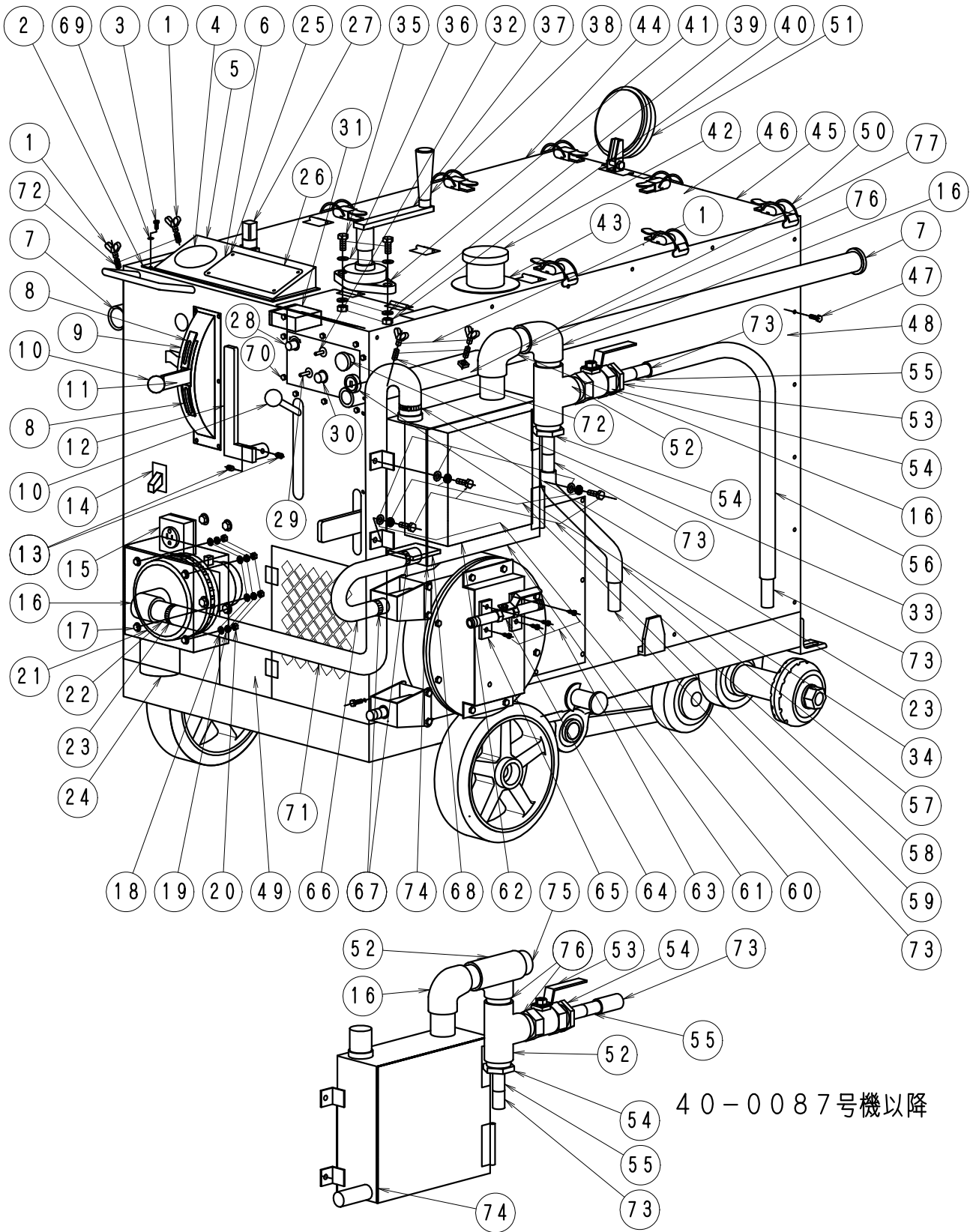
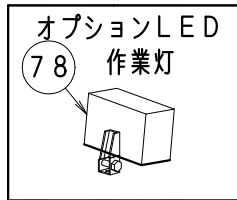


FIG-6 装備系

LN-30N, 40, 50NTタイプ



F I G - 6 装 備 系 1

L N - 3 0 . 4 0 . 5 0 N No510

No.	部品No.	部 品 名 称	使用数	適 用	御社価格	標準小売価格
1	1-0029	蝶ボルト. 操作パイプ M8*15LSUS	4個			
2	1-1767	メーターパネル防振ゴム	1枚			
3	1-3036	アップセットセムSM5*12(クロメート)	6個			
4	1-0728	タコメーター-30C, N	1個	30N		
4	1-0722	タコメーター-35C-40C. 40NT	1個	40N		
4	1-0750	タコメーター(Cタイプ, ワイヤソー用)	1個	50N		
5	1-1671	メーターパネル全機種共通	1個			
6	1-0748	モニター(LN用)	1台			
7	1-0839	操作パイプ LN系全機種メッキ300	2本			
8	1-1933	HSTニュートラル調整板F	2個			
9	1-1932	HST速度調整アーム制御板(新)	1個			
10	1-0849	握り玉 (M8)	2個			
11	1-1930	HSTハンソクレバー(レバーガード, タマシ)	1個			
12	1-7112	HSTハンソクリカレバー. Nタイプ用	1個			
13	1-3027	ホローセットM8*10L(剣先)	2個			
14	1-2046	ブレーカー-15A	1個	1. 5KW発電機用		
14	1-2047	ブレーカー-30A	1個	2. 5KW発電機用(オプション)		
15	1-1165	コンセント(ホースタイプ)	1個			
16	1-0568	エルボ 32A(11/4") (白)	2個			
17	1-3042	ボルトM6*100Lハンネジ	4個	Pタイプは3個仕様		
17	1-3033	ボルトM6*85Lハンネジ	1個	Pタイプは1個仕様 (Pタイプのみ)		
18	1-0007	ワッシャー-M6	4個			
19	1-0006	M6スプリングワッシャー	4個			
20	1-0008	ナット (M6)	4個			
21	1-0550	バキュームモーター	1個			
22	1-0569	ホースニップル32A(11/4")	1本			
23	1-0297	ホースバンド 40(ラジエーターホース, 38φ)	2個			
24	1-7135	バキュームモーターホックスタイプ	1個			
25	1-0697	モニター用フロントカバー	1個			
26	1-0698	モニターヨウ, フロントカバーパッキン	1枚			
27	1-7084	ミッション切替レバー-40. 50NT	1個			
28	1-0479	スロットルセンサ(D, N, Kタイプ)ノブ別	1本			
28	1-1048	スロットルセンサ(N-D)ノブ	1本	Nのみ		
29	1-0753	スイッチS1B, ライト, 25S, FCカイソウ	1個			
30	1-0741	ヒューズホルダー-単体 (ヒューズナシ)	1個			
30	1-0739	ヒューズ 30A	1個			
31	1-1024	ブレーカー (DCキヤートモーター用)	1個			
32	1-1732	スイッチS33, バキューム用C. (CO) N. D	1個			
33	1-1745	スイッチ(フルタイプ, ソウコウヨウ) BSW	1個			
34	1-0476	イグニッションキー-ASSY (CG-13系)	1組			
35	1-0039	ボルトM10*30L	2本			
36	1-0035	ワッシャー-M10	2枚			
37	1-1336	シフトウハンドル(ジュシニキリタイプ)	1個	樹脂握り単体含む		
38	1-1375	手動ハンドル樹脂握り単体	1個			
39	1-0034	M10スプリングワッシャー	2個			

F I G - 6 装 備 系 2

LN-30. 40. 50N No511

No.	部品No.	部 品 名 称	使用数	適 用	御社価格	標準小売価格
40	1-0036	ナット (M10)	2個			
41	1-0601	ヒローブロック UCFL205	2個			
42	1-0840	タンクキャップ	1個			
43	1-0831	ネリヨウタンクモレホウシパッキン(小)	1枚	燃料タンク側		
43	1-0830	ネリヨウタンクモレホウシパッキン(大)	1枚	上部外板側		
44	1-7048	左外板, LN-25~30NO (U)	1枚	30タイプ		
44	1-7080	左外板, LN-40NT (U)	1枚	40タイプ		
44	1-7083	左外板, LN-40NTP (U)	1枚	40NPタイプ		
44	1-7099	左外板, LN-50NT (U)	1枚	50タイプ		
44	1-7097	左外板, LN-50NTP (U)	1枚	50NPタイプ		
45	1-7051	前外板, LN-25~50N (O)	1枚	30~50N共通		
45	1-7115	前外板, LN-25~50N電動カバー	1枚	30~50N共通電動カバー用		
46	1-7053	上部外板ASSY, LN-25~30N	1枚	30タイプ		
46	1-7077	上部外板ASSY, LN-40NT (P)	1枚	40 (P)タイプ		
46	1-7100	上部外板ASSY, LN-50NT (P)	1枚	50 (P)タイプ		
47	1-3017	アップセットワセムM5*15 (クロメート)	1個	機種によって本数異なる。		
48	1-7050	右外板LN-25~30NO, (U)	1枚	30タイプ		
48	1-7078	右外板LN-40NT, (U)	1枚	40タイプ		
48	1-7082	右外板LN-40NTP, (U)	1枚	40NPタイプ		
48	1-7101	右外板LN-50NT, (U)	1枚	50タイプ		
48	1-7109	右外板LN-50NTP, (U)	1枚	50NPタイプ		
49	1-7047	後部外板, LN-Nタイプヨウ	1枚	30~50Nタイプ		
49	1-7118	後部外板, LN-Nタイプコンセントつきヨウ	1枚	30~50Nタイプ、コンセント付用		
49	1-7069	後部外板, LN-NTタイプPヨウ	1枚	40~50NPタイプ		
49	1-7117	後部外板, LN-40NTPコンセントつきヨウ	1枚	40~50NPタイプ、コンセント付用		
50	1-0854	ハッチ錠 (大)	1個	機種によって個数異なる。		
51	1-1779	作業灯ハロゲンタイプ	1個			
52	1-0570	チース 1 1/4"	1個			
53	1-0571	バキュームコック単体	1個			
54	1-0588	ワッシク 1 1/4"-3/4"	2個			
55	1-1381	バルブソケット20A (バキュームタンク)	2個			
56	1-1355	Bホース25φ1050Lエンピカヅキ	1本	30タイプ		
56	1-1352	Bホース25φ1250L, エンピカヅキ	1本	40 (P)タイプ		
56	1-0927	Bホース25φ1550L, エンピカヅキ	1本	50 (P)タイプ		
57	1-1351	Bホース25φ550L, エンピカヅキ	1本	30~50N (P)タイプ		
58	1-3011	ホルトM8*25L	3本			
59	1-0020	ワッシャーM8	3枚			
60	1-0019	M8スプリングワッシャー	3個			
61	1-1304	バキュームタンク, タンクタイ (Uステータイ)	1式			
62	1-3305	砂利受け新型Sワッフル板付	1個			
63	1-0195	タップバインド M5*16Lユニクロ	4本			
64	1-0882	コック1/2" (ホルバルブ) 単体	1個			
65	891	水コック1/2"ステーツキ (3/8共通)	1台			
66	1-1310	バキュームタンクホース19φ (320L)	1本			
67	1-0299	ホースバンド, CY-1-25, 19φホースヨウ	2個			

